

ISSN : 0854-6789



# BERITA RESMI PATEN SERI-A

No. BRP 774/XI/2022

PENGUMUMAN PATEN TANGGAL 07 November 2022 s/d 11 November  
2022

PENGUMUMAN BERLANGSUNG SELAMA 6 (ENAM) BULAN  
SEJAK TANGGAL DIUMUMKANNYA PERMOHONAN  
SESUAI DENGAN KETENTUAN PASAL 48 AYAT (1)  
UNDANG-UNDANG PATEN NOMOR 13 TAHUN 2016

DITERBITKAN TANGGAL 11 November 2022

DIREKTORAT PATEN, DTLST, DAN RD  
DIREKTORAT JENDERAL KEKAYAAN INTELEKTUAL  
KEMENTERIAN HUKUM DAN HAK ASASI MANUSIA REPUBLIK INDONESIA

# **BERITA RESMI PATEN SERI-A**

**No. 774 TAHUN 2022**

**PELINDUNG  
MENTERI HUKUM DAN HAK ASASI MANUSIA  
REPUBLIK INDONESIA**

## **TIM REDAKSI**

Penasehat : **Direktur Jenderal Kekayaan Intelektual**  
Penanggung Jawab : **Direktur Paten, DTLST, dan RD**  
Ketua : Kasubdit Permohonan dan Publikasi  
Sekretaris : Kasi Publikasi dan Dokumentasi  
Anggota : Staf Seksi Publikasi dan Dokumentasi

## **Penyelenggara**

Direktorat Paten, DTLST, dan RD  
Direktorat Jenderal Kekayaan Intelektual

## **Alamat Redaksi dan Tata Usaha**

Jl. H.R. Rasuna Said Kav. 8-9  
Jakarta Selatan 12190

Telepon: (021) 57905611 Faksimili: (021) 57905611  
**Website : [www.dgip.go.id](http://www.dgip.go.id)**

## INFORMASI UMUM

Berita Resmi Paten **Nomor 774 Tahun Ke-32** ini berisi segala kegiatan yang berkaitan dengan pengajuan Permintaan Paten ke Kantor Paten dan memuat lembar halaman pertama (front page) dari dokumen Paten.

Daftar Bibliografi yang tertera dalam lembar halaman pertama (front page) adalah sesuai dengan INID Code (Internationally agreed Number of the Identification of Date Code).

Penjelasan **Nomor Kode** pada halaman pertama (front page) Paten adalah sebagai berikut :

- (11) : Nomor Dokumen
- (20) : Jenis Publikasi (Paten atau Permohonan Paten)
- (13) : Pengumuman Paten (pertama)
- (19) : Negara dimana tempat diajukan Permohonan Paten
- (21) : Nomor Permohonan Paten
- (22) : Tanggal Penerimaan Permohonan Paten
- (30) : Data Prioritas
- (31) : Nomor Prioritas
- (32) : Tanggal / Bulan / Tahun diberikan Hak Prioritas
- (33) : Negara yang memberikan Hak Prioritas
- (43) : Tanggal Pengumuman Permohonan Paten
- (51) : International Patent Classification (IPC)
- (54) : Judul Invensi
- (57) : Abstrak atau Klaim
- (71) : Nama dan Alamat yang Mengajukan Permohonan Paten
- (72) : Nama Penemu (Inventor)
- (74) : Nama dan Alamat Konsultan Paten

(20)	RI Permohonan Paten			(11)	No Pengumuman : 2022/06838	(13)	A
(19)	ID						
(51)	I.P.C : C 01B 33/00,C 01D 5/14						
(21)	No. Permohonan Paten : P00202107979			(71)	Nama dan Alamat yang Mengajukan Permohonan Paten :		
(22)	Tanggal Penerimaan Permohonan Paten : 24 September 2021				QIANJIANG YONGAN PHARMACEUTICAL CO., LTD. No.2 Guangze Avenue, Qianjiang Economic Development Park, Qianjiang Hubei Province 433100, China China		
(30)	Data Prioritas :			(72)	Nama Inventor :		
	(31) Nomor	(32) Tanggal	(33) Negara		CHEN Yong,CN FANG Xiquan,CN LIU Feng,CN LI Shaobo,CN		
	202110240720.5	04 Maret 2021	CN				
(43)	Tanggal Pengumuman Paten : 09 November 2022			(74)	Nama dan Alamat Konsultan Paten :		
					Prudence Jahja S.H.,LL.M Januar Jahja and Partners, Menara Batavia lantai 19, Jalan K.H Mas Mansyur Kavling 126, Jakarta Pusat 10220		
(54)	Judul Invensi : METODE UNTUK MEMBUAT TAURIN						
(57)	Abstrak :						
	Invensi ini mengungkapkan suatu metode untuk membuat taurin. Menurut metode tersebut, etilena oksida bereaksi dengan hidrosulfit untuk menghasilkan isetionat, setelah isetionat dan amonia mengalami reaksi amonolisis pada kondisi gelombang mikro, penghilangan amonia dilakukan untuk mendapatkan larutan garam taurin, larutan garam taurin diubah menjadi larutan taurin melalui pengasaman atau pertukaran ion atau membran ion atau pemanasan, dan taurin diekstraksi melalui pemekatan dan kristalisasi. Menurut invensi ini, waktu reaksi dapat dipersingkat, dan suhu serta tekanan reaksi dapat dikurangi, sehingga mencapai hasil yang tinggi dan mengurangi konsumsi energi.						

(20)	<b>RI Permohonan Paten</b>		
(19)	<b>ID</b>	(11) <b>No Pengumuman : 2022/06888</b>	(13) <b>A</b>
(51)	<b>I.P.C : A 61K 47/44,A 61K 8/44,A 61K 8/41,A 61K 8/39,A 61K 8/36,A 61K 47/18,A 61K 47/12,A 61K 9/107,A 61K 8/06,A 61Q 19/00,C 09K 3/16</b>		
(21)	<b>No. Permohonan Paten : P00202107373</b>	(71)	<b>Nama dan Alamat yang Mengajukan Permohonan Paten :</b> MIYOSHI OIL & FAT CO., LTD. 66-1, Horikiri 4-chome, Katsushika-ku, Tokyo, 1248510, Japan Japan
(22)	<b>Tanggal Penerimaan Permohonan Paten :</b> 13 Februari 2020	(72)	<b>Nama Inventor :</b> YASHITA Akira,JP KAWAI Koji,JP
(30)	<b>Data Prioritas :</b> (31) Nomor (32) Tanggal (33) Negara 2019-023758 13 Februari 2019 JP	(74)	<b>Nama dan Alamat Konsultan Paten :</b> Dora Am Badar S.Psi JL. KEUTAMAAN NO.79, RT. 008 RW.001, KRUKUT, TAMAN SARI, JAKARTA BARAT, DKI JAKARTA, INDONESIA
(43)	<b>Tanggal Pengumuman Paten :</b> 11 November 2022		
(54)	<b>Judul Invensi :</b>	KOMPOSISI MENGANDUNG GARAM AMONIUM ORGANIK	
(57)	<b>Abstrak :</b> Invensi ini terkait dengan komposisi baru dengan stabilitas yang sangat baik yang mengandung garam amonium organik. Komposisi yang mengandung garam amonium organik dari invensi ini mengandung garam amonium organik yang memiliki gugus fungsi ikatan hidrogen dalam kation dan/atau anion, dan surfaktan.		

(20)	<b>RI Permohonan Paten</b>		
(19)	<b>ID</b>	(11) <b>No Pengumuman : 2022/06730</b>	(13) <b>A</b>
(51)	<b>I.P.C : C 08J 5/00</b>		
(21)	<b>No. Permohonan Paten : P00202109501</b>	(71)	<b>Nama dan Alamat yang Mengajukan Permohonan Paten :</b> Politeknik Negeri Lampung Jl. Soekarno Hatta No.10 Rajabasa Indonesia
(22)	<b>Tanggal Penerimaan Permohonan Paten :</b> 03 November 2021	(72)	<b>Nama Inventor :</b> Ir. M. Muslihudin, M.P.,ID Ir. Beni Hidayat, M.Si.,ID Zukryandry, S.T., M.Si.,ID
(30)	<b>Data Prioritas :</b> (31) Nomor      (32) Tanggal      (33) Negara	(74)	<b>Nama dan Alamat Konsultan Paten :</b> Epro Barades Jl. Soekarno Hatta No.10 Rajabasa
(43)	<b>Tanggal Pengumuman Paten :</b> 08 November 2022		
(54)	<b>Judul Invensi :</b>	PROSES PRODUKSI STARCH NANOPARTICLES (SNP) DARI TAPIOKA	
(57)	<b>Abstrak :</b> Invensi ini berhubungan dengan proses produksi starch nanoparticles dari tapioka, yang meliputi tahapan penyiapan tapioka melalui proses hidrolisis asam, pembuatan larutan tapioka dengan konsentrasi 1,5% hingga 5,0%, pemasukan larutan ke dalam alat ultrasonik bath dengan kondisi proses tertentu, proses ultrasonifikasi selama 60 hingga 90 menit, pemekatan larutan menggunakan rotary evaporator pada suhu 40oC hingga 60oC, dan pengeringan akhir pada suhu 40oC-50oC selama 4 jam-6 jam hingga diperoleh produk starch nanoparticles. Dengan proses perwujudan ini, dihasilkan produk starch nanoparticles dari tapioka dengan ukuran granula pati sebesar 85 nanometer hingga 120 nanometer.		

(20)	<b>RI Permohonan Paten</b>		
(19)	<b>ID</b>	(11)	<b>No Pengumuman : 2022/06721</b>
			(13) <b>A</b>
(51)	<b>I.P.C : A 23L 19/11,C 08B 30/04</b>		
(21)	<b>No. Permohonan Paten : P00202109500</b>	(71)	<b>Nama dan Alamat yang Mengajukan Permohonan Paten :</b> Politeknik Negeri Lampung Jl. Soekarno Hatta No.10 Rajabasa Indonesia
(22)	<b>Tanggal Penerimaan Permohonan Paten :</b> 03 November 2021	(72)	<b>Nama Inventor :</b> Ir. M. Muslihudin, M.P.,ID Zukryandry, S.T., M.Si.,ID Ir. Beni Hidayat, M.Si.,ID
(30)	<b>Data Prioritas :</b> (31) Nomor      (32) Tanggal      (33) Negara	(74)	<b>Nama dan Alamat Konsultan Paten :</b>
(43)	<b>Tanggal Pengumuman Paten :</b> 08 November 2022		
(54)	<b>Judul Invensi :</b>	<b>PROSES EKSTRAKSI PATI UBI KAYU DENGAN ULTRASONIK SISTEM BATH</b>	
(57)	<b>Abstrak :</b> Invensi ini berhubungan dengan proses ekstraksi pati ubi kayu dengan metode ultrasonik sistem bath yang meliputi tahapan penyiapan sampel, penimbangan, pencucian dan pengupasan, pengecilan ukuran, pamarutan, pencampuran dengan air, proses ultrasonik sistem bath selama 10 menit hingga 40 menit pada suhu 10 40°C, penyaringan, pengendapan, pengeringan hingga kadar air 10% hingga 14% dan penepungan dengan ukuran 80-90 mesh hingga diperoleh produk pati ubi kayu. Dengan proses perwujudan ini, dihasilkan produk pati ubi kayu dengan rendemen pati sebesar 23,30% hingga 24,49 % dan lebih tinggi 12,57% hingga 16,14% 15 dibandingkan metode ekstraksi konvensional.		

(20)	RI Permohonan Paten	(11)	No Pengumuman : 2022/06719	(13)	A
(19)	ID				
(51)	I.P.C : A 23L 5/30,A 23L 23/00				
(21)	No. Permohonan Paten : P00202107320	(71)	Nama dan Alamat yang Mengajukan Permohonan Paten :		
(22)	Tanggal Penerimaan Permohonan Paten : 08 September 2021		Institut Pertanian Bogor (IPB) Gedung Andi Hakim Nasoetion Lantai 2, Kampus IPB Dramaga, Bogor Indonesia		
(30)	Data Prioritas :	(72)	Nama Inventor :		
(31) Nomor	(32) Tanggal	(33) Negara	Dr. Nur Wulandari, S.TP, M.Si,ID Annisa Dhabita,ID Firanindyta Hade,ID M. Ridho Saputra,ID		
(43)	Tanggal Pengumuman Paten : 08 November 2022	(74)	Nama dan Alamat Konsultan Paten :		
			Institut Pertanian Bogor (IPB) Gedung Andi Hakim Nasoetion Lantai 2, Kampus IPB Dramaga, Bogor		
(54)	Judul Invensi :	KOMPOSISI SUP KRIM INSTAN TERFORTIFIKASI TEPUNG CANGKANG TELUR BEBEK DAN METODE PEMBUATANNYA			

(57) **Abstrak :**

Produk instan yang praktis menjadi tren yang dibutuhkan oleh masyarakat saat ini khususnya generasi milenial. Sup krim instan menjadi salah satu inovasi untuk menjawabnya. Tak hanya sekedar sup krim instan, namun juga dilengkapi dengan fortifikasi kalsium. Tepung cangkang telur bebek telah diteliti mengandung kadar kalsium yang lebih tinggi dibandingkan cangkang telur lainnya. Oleh karenanya, tepung ini cocok digunakan sebagai bahan baku tambahan pembuatan sup krim. Komposisi sup krim sesuai invensi ini terdiri atas tepung terigu 26%, susu bubuk 17%, tepung maizena 13%, penyedap rasa 8,6%, tepung cangkang telur bebek 7,2%, gula 4,3%, bawang putih bubuk 2%, bawang bombay bubuk 2%, garam 2%, merica 1,5%, pala 0,4%, pewarna makanan 0,02%, serta topping sosis 8% dan sayuran kering 8%. Sup krim instan terfortifikasi diproduksi dengan beberapa tahapan, seperti sterilisasi cangkang telur bebek, penggilingan cangkang, pencampuran bahan baku sesuai takaran, pengeringan, kemudian pengemasan. Sup krim instan dengan fortifikasi tepung cangkang telur bebek ini dapat meningkatkan konsumsi kalsium di masyarakat.

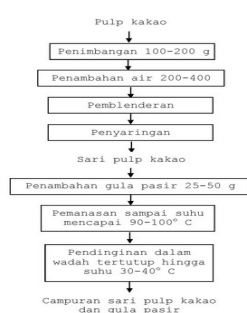


(20)	RI Permohonan Paten		
(19)	ID	(11) No Pengumuman : 2022/06731	(13) A
(51)	I.P.C : A 23L 33/135,A 23L 2/00		
(21)	No. Permohonan Paten : P00202107261	(71)	<b>Nama dan Alamat yang Mengajukan Permohonan Paten :</b> Badan Penelitian dan Pengembangan Pertanian Jln. Raya Ragunan No. 29 Indonesia
(22)	Tanggal Penerimaan Permohonan Paten : 07 September 2021	(72)	<b>Nama Inventor :</b> Dr. Soeharsono, S.Pt, M.Si,ID Retno Utami Hatmi, ST, M.Sc,ID SulasmI, S,ST,ID Prof. Dr. Ir. Endang Sutriswati Rahayu, MS,ID Nurdeana Cahyaningrum, S.TP,ID Sutardi, SP, M.Si,ID Prof. Dr. Ir. Titiek Farianti Djaafar, MP,ID Purwaningsih, S.TP,ID Dr. Ir. Tri Marwati, M.Si,ID
(30)	<b>Data Prioritas :</b> (31) Nomor          (32) Tanggal          (33) Negara	(74)	<b>Nama dan Alamat Konsultan Paten :</b> Balai Pengelola Alih Teknologi Pertanian Jalan Salak No. 22 Bogor
(43)	Tanggal Pengumuman Paten : 08 November 2022		

(54) **Judul**  
**Invensi :** MINUMAN PROBIOTIK PULP KAKAO DAN METODE PRODUKSINYA

(57) **Abstrak :**

Invensi ini mengenai minuman probiotik pulp kakao dan bahan penyusunnya menggunakan bahan utama pulp kakao, bakteri asam laktat probiotik Lactobacillus plantarum Mut-7, susu skim, sukrosa, dan air. Lebih lanjut invensi ini juga mengenai metode produksi minuman probiotik dengan penambahan bakteri asam laktat Lactobacillus plantarum mut-7 dan susu skim. Nilai kesukaan minuman fermentasi pulp kakao secara keseluruhan 3,45 yang artinya panelis agak suka mendekati suka dan nilai penerimaan panelis 80%.

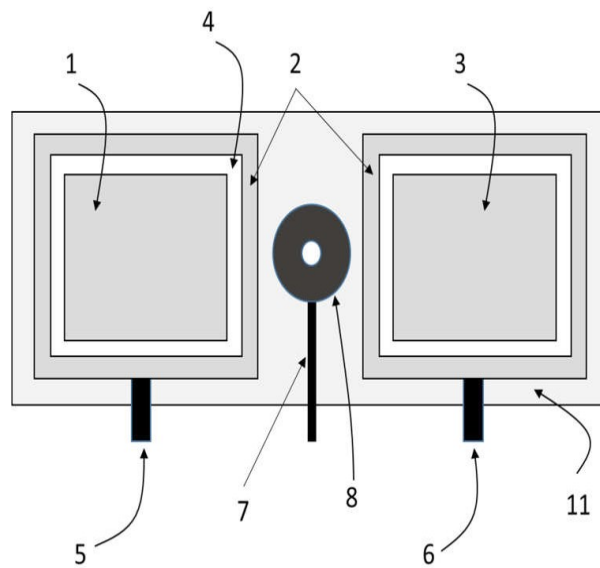


Gambar 1.

(20)	RI Permohonan Paten	(11)	No Pengumuman : 2022/06654	(13)	A
(19)	ID				
(51)	I.P.C : A 61B 5/369				
(21)	No. Permohonan Paten : P00202107216	(71)	<b>Nama dan Alamat yang Mengajukan Permohonan Paten :</b> Sentra KI Universitas Muhammadiyah PROF. DR. HAMKA Jl. Raya Bogor KM. 23 No. 99 Indonesia		
(22)	Tanggal Penerimaan Permohonan Paten : 06 September 2021	(72)	<b>Nama Inventor :</b> dr. Rizki Edmi Edison, Ph.D.,ID Dr. Warsito Purwo Taruno,ID		
(30)	<b>Data Prioritas :</b> (31) Nomor (32) Tanggal (33) Negara	(74)	<b>Nama dan Alamat Konsultan Paten :</b> sentra KI UHAMKA Jl. Raya Bogor KM. 23 No. 99		
(43)	Tanggal Pengumuman Paten : 07 November 2022				

(54) **Judul** : DESAIN SENSOR SINGLE CHANNEL DAN MULTI CHANNEL BRAIN ECVT  
**Invensi :**

(57) **Abstrak :**  
 DESAIN SISTEM SINGLE CHANNEL DAN MULTI CHANNEL BRAIN ECVT Invensi ini dirancang untuk memonitor dan merekam aktivitas fungsional otak. Desain sensor brain ECVT terdiri dari dua bagian utama, yaitu sensor kapasitan dan elektroda EEG. Sensor kapasitan terdiri dari dua elektroda dari bahan konduktor dan di kelilingi ground sebagai shield penahan noise eksternal. Sensor brain ECVT dapat dibuat sebanyak N-pasang yang digunakan untuk membaca sejumlah titik-titik aktivitas otak untuk dapat menentukan lokasi sumber aktivitas otak pada pasien epilepsi.

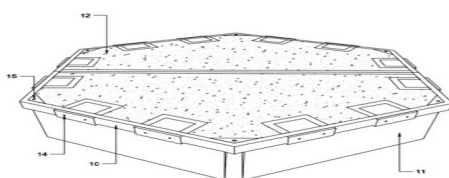


(20)	RI Permohonan Paten	(11)	No Pengumuman : 2022/06857	(13)	A
(19)	ID				
(51)	I.P.C : B 63B 35/00,E 04B 1/00				
(21)	No. Permohonan Paten : P08202103567	(71)	Nama dan Alamat yang Mengajukan Permohonan Paten : Drs, Busaeri Gg. Marhaban I No.141 A/41; RT/RW: 004/001; Kel: Sukamaju; Kec: Cibeunying Kidul; Kota Bandung. Indonesia		
(22)	Tanggal Penerimaan Permohonan Paten : 16 Mei 2021	(72)	Nama Inventor : Drs Busaeri,ID		
(30)	Data Prioritas :	(74)	Nama dan Alamat Konsultan Paten : Drs, Busaeri Gg. Marhaban I No.141 A/41; RT/RW: 004/001; Kel: Sukamaju; Kec: Cibeunying Kidul; Kota Bandung.		
(31)	Nomor	(32)	Tanggal	(33)	Negara
(43)	Tanggal Pengumuman Paten : 09 November 2022				

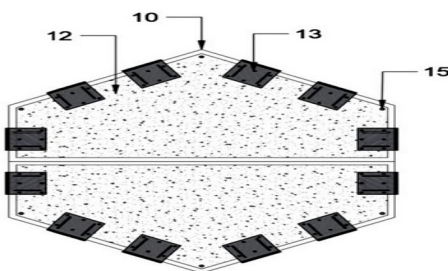
(54) **Judul** : MODULAR STRUKTUR TERAPUNG BETON DENGAN RANGKA BAJA BENTUK SEGI ENAM SAMA SISI

(57) **Abstrak :**

Invensi ini mengenai modular struktur terapung beton yang menggunakan konstruksi rangka baja dengan bentuk segi enam sama sisi dan metode penggabungan antar modular-modular tersebut agar menjadi satu kesatuan struktur terapung sesuai dengan yang diinginkan dan direncanakan. Tujuan utama dari invensi ini adalah untuk mengatasi permasalahan yang telah ada sebelumnya khususnya modular struktur terapung beton dengan rangka baja bentuk segi enam sama sisi, dimana suatu modular struktur terapung sesuai dengan invensi ini terdiri dari dari atas komponen-komponen sebagai berikut, yaitu : (a). konstruksi modular struktur rangka baja yang dibentuk segi enam sama sisi, (b). sistem sambungan antar modular untuk dapat menggabungkan modular tersebut menjadi satu kesatuan sistem konstruksi terapung sesuai dengan fungsi dan konfigurasi yang diinginkan (c). ponton, yaitu sebagai penopang yang memberikan gaya apung, terletak di bagian struktur paling bawah dan (d). komponen-komponen tambahan untuk fungsi-fungsi lain yang direncanakan. Struktur terapung dalam bentuk modular ini dapat diaplikasikan untuk berbagai macam pembangunan infrastruktur maritim, seperti untuk jetty atau dermaga terapung, kawasan pemukiman terapung, pasar terapung, jembatan terapung, gudang terapung, lapangan olah raga terapung, pemecah gelombang terapung, dan lain sebagainya.



Gambar 1



Gambar 2

(20)	<b>RI Permohonan Paten</b>		
(19)	<b>ID</b>	(11) <b>No Pengumuman : 2022/06675</b>	(13) <b>A</b>
(51)	<b>I.P.C : E 04G 23/02,E 21D 11/00</b>		
(21)	<b>No. Permohonan Paten : P00202112033</b>		(71) <b>Nama dan Alamat yang Mengajukan Permohonan Paten :</b> DENKA COMPANY LIMITED 1-1 Nihonbashi-Muromachi 2-Chome Chuo-ku, Tokyo 1038338 JAPAN Japan
(22)	<b>Tanggal Penerimaan Permohonan Paten :</b> 10 Juli 2020		(72) <b>Nama Inventor :</b> YAMASHITA, Tomohiro,JP Nishimura, Hiroaki,JP
(30)	<b>Data Prioritas :</b>		(74) <b>Nama dan Alamat Konsultan Paten :</b> Arifia Jauharia Fajra S.T., S.H. Suite 701, Pondok Indah Office Tower 2 Jl. Sultan Iskandar Muda Kav. V-TA, Pondok Indah Jakarta 12310, Indonesia
(31) Nomor	(32) Tanggal	(33) Negara	
2019-129393	11 Juli 2019	JP	
(43)	<b>Tanggal Pengumuman Paten :</b> 08 November 2022		
(54)	<b>Judul Invensi :</b>	STRUKTUR BETON YANG DIPERKUAT DAN METODE PENGUATAN UNTUK STRUKTUR BETON	
(57)	<b>Abstrak :</b>		

Disediakan suatu struktur beton yang diperkuat, suatu permukaan dari struktur beton tersebut yang meliputi sedikitnya satu lapisan penguat dan suatu lapisan protektif dalam urutan ini. Lapisan penguat tersebut memiliki suatu struktur terintegrasi dari sedikitnya satu lembaran serat kaca yang memiliki suatu bobot per area dari 500 hingga 1000 g/m<sup>2</sup> dan sedikitnya satu perekat termatangkan untuk struktur-struktur beton. Lapisan protektif tersebut adalah suatu film tersalut dari suatu salutan protektif yang mengandung komponen-komponen anorganik. Suatu perbedaan antara indeks-indeks bias dari lembaran serat kaca dan perekat termatangkan untuk struktur-struktur beton adalah kurang dari 0,04.

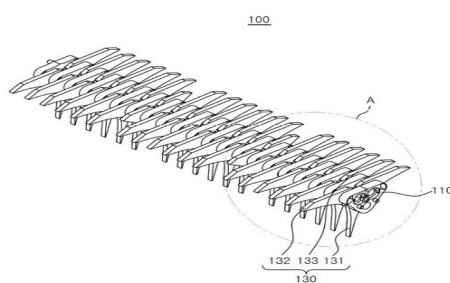
(20)	RI Permohonan Paten		(11)	No Pengumuman : 2022/06648	(13) A
(19)	ID				
(51)	I.P.C : A 61P 31/00				
(21)	No. Permohonan Paten : P00202107046		(71)	Nama dan Alamat yang Mengajukan Permohonan Paten :	
(22)	Tanggal Penerimaan Permohonan Paten : 02 September 2021			OPTIMUS DRUGS PRIVATE LIMITED 2nd Floor, SY No. 37/A & 37/P, Plot No. 6P Signature Towers, Kothaguda, Kondapur, Hyderabad, Telangana, India 500084 India	
(30)	Data Prioritas :		(72)	Nama Inventor :	
	(31) Nomor	(32) Tanggal		PEKETI, SUBBA REDDY,IN GUTTIKONDA VENKATA GNANESWARA RAO,IN DESI REDDY, SRINIVAS REDDY,IN DESI REDDY, SIVA REDDY,IN	
	202141011933	20 Maret 2021			
			(33) Negara		
			IN		
(43)	Tanggal Pengumuman Paten : 07 November 2022		(74)	Nama dan Alamat Konsultan Paten :	
				Endra Agung Prabawa S.H., Roosdiono & Partners (a member of ZICO Law) The Energy 32 nd Floor SCBD Lot 11 A Jalan Jend. Sudirman Kavling 52-53, Jakarta 12190 Indonesia	
(54)	Judul Invensi :	PENINGKATAN PROSES UNTUK MOLNUPIRAVIR			
(57)	Abstrak :				
	Invensi ini berhubungan dengan proses pembuatan Molnupiravir. Invensi ini juga berhubungan dengan proses yang ditingkatkan dan viabel secara komersial untuk pembuatan Molnupiravir dengan hasil dan kemurnian tinggi.				

(20)	RI Permohonan Paten				
(19)	ID	(11)	No Pengumuman : 2022/06765		
(13)	A				
(51)	I.P.C : G 06Q 20/00,G 07F 19/00				
(21)	No. Permohonan Paten : P00202112142		(71)	Nama dan Alamat yang Mengajukan Permohonan Paten :	
(22)	Tanggal Penerimaan Permohonan Paten : 27 Desember 2021			HYOSUNG TNS INC. of 281, Gwangpyeong-ro, Gangnam-gu, Seoul 06349, Republic of Korea Republic of Korea	
(30)	Data Prioritas :		(72)	Nama Inventor :	
(31) Nomor	(32) Tanggal	(33) Negara		Hye Bin OH,KR Hyun Soo JANG,KR	
10-2020-0189022	31 Desember 2020	KR	(74)	Nama dan Alamat Konsultan Paten :	
(43)	Tanggal Pengumuman Paten : 09 November 2022			Budi Rahmat S.H., Jalan Griya Agung No 21 Blok M3 Komplek Griya Inti Sentosa Sunter	

(54) **Judul**  
**Invensi :** ALAT PENGALIH RUTE PENGANGKUTAN MEDIA UNTUK ANJUNGAN TUNAI MANDIRI

(57) **Abstrak :**  
Suatu alat pengalih rute pengangkutan media termasuk: unit penopang yang terletak di titik percabangan dimana arah pengangkutan media bertemu di tiga arah; rakitan gerbang yang termasuk sejumlah gerbang untuk memandu pada titik percabangan media ke jalur pengangkutan yang berbeda; dan mekanisme putaran yang dikonfigurasi untuk secara selektif memutar sejumlah gerbang. Unit penopang termasuk: potongan penopang pertama yang memiliki bagian lubang tembus pertama; potongan penopang kedua yang memiliki bagian lubang tembus kedua; potongan penopang ketiga yang memiliki bagian lubang tembus ketiga; bagian sambungan pembengkokan pertama yang secara berputar menghubungkan salah satu ujung dari potongan penopang pertama dan potongan penopang kedua; bagian sambungan pembengkokan kedua yang secara berputar menghubungkan ujung lain dari potongan penopang pertama dan potongan penopang ketiga; dan poros pemasangan yang dimasukkan ke dalam bagian lubang tembus pertama, bagian lubang tembus kedua, dan bagian lubang tembus ketiga.

GAMBAR 2



(20) RI Permohonan Paten

(19) ID

(11) No Pengumuman : 2022/06665

(13) A

(51) I.P.C : B 23K 10/02,B 23K 37/00

(21) No. Permohonan Paten : P00202112136

(22) Tanggal Penerimaan Permohonan Paten :  
27 Desember 2021

(30) Data Prioritas :  
(31) Nomor (32) Tanggal (33) Negara

(43) Tanggal Pengumuman Paten :  
07 November 2022

(71) Nama dan Alamat yang Mengajukan Permohonan Paten :

Universitas Bandar Lampung  
Jl. Zainal Abidin Pagar Alam No.26, Labuhan Ratu, Kec.  
Kedaton, Kota Bandar Lampung, Lampung 35142 Indonesia

(72) Nama Inventor :

Muhammad Riza, ID  
Riza Muhida, ID  
M Yusuf S Barusman, ID  
Hemowo, ID  
Andala Rama Putra Barusman, ID  
Ahmad Cucus, ID  
Nuryasin, ID  
Muhammad ilham Miranto, ID  
Achmad Agung Pratama, ID  
Putra Saheri, ID  
Dandi Efendi, ID

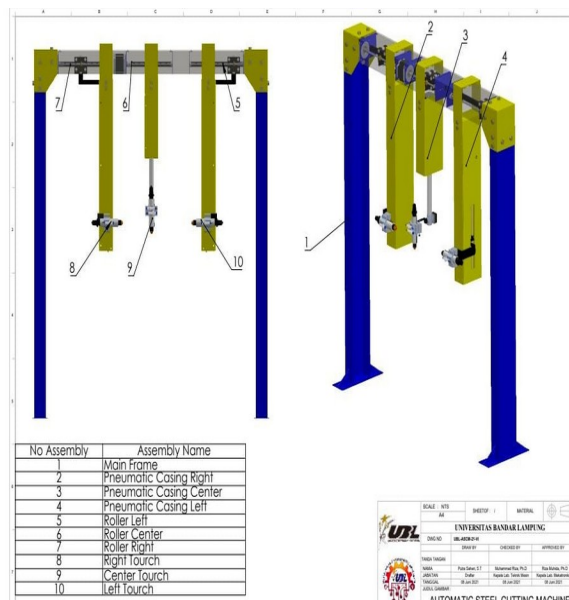
(74) Nama dan Alamat Konsultan Paten :

Melisa Safitri SH MH  
Jl. Zainal Abidin Pagar Alam No.26, Labuhan Ratu, Kec.  
Kedaton, Kota Bandar Lampung, Lampung 35142

(54) Judul MESIN PEMOTONG BAJA PROFIL OTOMATIS MENGGUNAKAN TEKNOLOGI BERBASIS PLASMA  
Invensi : CUTTING

(57) Abstrak :

Invensi ini bertujuan untuk memotong baja dengan profil yang berbeda dengan menggunakan 3 torch pada mesin plasma cutting. Bentuk profil yang bisa dipotong dengan invensi ini adalah baja dengan profil H, C dan L. Profil baja yang berbeda dapat dipotong dengan mesin yang sama dengan mengkombinasikan pergerakan sumbu torch yang berbeda. Proses pemotongan dilakukan dengan menggerakkan torch secara simultan. Pergerakan torch secara simultan akan menghemat waktu pemotongan dan menghasilkan permukaan pemotongan yang halus. Hal ini dapat mengurangi biaya pemotongan. Pergerakan baja diatur dengan roda konveyor yang dikendalikan dengan sensor sehingga dapat mendeteksi keberadaan batangan besi. Menggunakan alignment agar baja dapat berada di tengah ketika dipotong. Pergerakan torch secara bersamaan akan menghemat waktu pemotongan dan menghasilkan permukaan pemotongan yang halus. Hal ini dapat mengurangi biaya pemotongan.



(20)	RI Permohonan Paten	(11)	No Pengumuman : 2022/06669	(13)	A
(19)	ID				
(51)	I.P.C : B 01D 15/00,B 01J 20/00				
(21)	No. Permohonan Paten : P00202108278	(71)	<b>Nama dan Alamat yang Mengajukan Permohonan Paten :</b> LPPM Universitas Negeri Medan Jl. Willem Iskandar / Pasar V, Medan, Sumatera Utara, Indonesia, Kotak Pos 1589, Kode Pos 20221, Telp. (061) 6613365, Fax. (061) 6614002 / 6613319		
(22)	Tanggal Penerimaan Permohonan Paten : 04 Oktober 2021				
(30)	<b>Data Prioritas :</b> (31) Nomor (32) Tanggal (33) Negara	(72)	<b>Nama Inventor :</b> Moondra Zubir ,ID Erni Rukmana, ID Siti Rahmah, ID Zainuddin Muchtar, ID Hafni Indriati Nasution, ID Rini Selly, ID Jasmidi, ID		
(43)	Tanggal Pengumuman Paten : 08 November 2022	(74)	<b>Nama dan Alamat Konsultan Paten :</b> LPPM Universitas Negeri Medan Jl. Willem Iskandar / Pasar V, Medan, Sumatera Utara, Indonesia, Kotak Pos 1589, Kode Pos 20221, Telp. (061) 6613365, Fax. (061) 6614002 / 6613319		

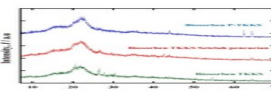
(54) **Judul** MODIFIKASI POSFAT BIOSORBEN TANDAN KOSONG KELAPA SAWIT UNTUK MENINGKATKAN  
**Invensi :** KEMAMPUAN PENYERAPAN LIMBAH LOGAM BERAT

(57) **Abstrak :**

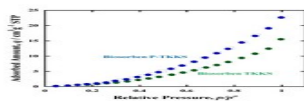
Invensi ini mengenai modifikasi pembuatan biosorben dari tandan kosong kelapa sawit (TKKS) menjadi biosorben posfat tandan kosong kelapa sawit (P-TKKS). Adsorben ini dimodifikasi untuk meningkatkan kemampuan adsorpsinya. Solusi ini dibuat juga dengan mengekspolasi potensi banyaknya limbah tandan kosong kelapa sawit di sekitar perkebunan kelapa sawit yang banyak di Sumatera Utara. Smart Biosorbent yang dihasilkan ini dapat digunakan lagi sebagai bahan penyerap (adsorben) pada pengolahan limbah cair dari industri pembuatan minyak kelapa sawit sendiri yang mengandung kontaminan logam berat seperti Zn(II) dan Fe(II). Pada invensi ini ditemukan Kondisi optimum penyerapan terbesar oleh P-TKKS terhadap Zn(II) yaitu sebesar 6.79mgg<sup>-1</sup> dengan berat P-OPEB 0.5g, konsentrasi awal 8ppm dan selama 60 menit. Sedangkan Fe(II) menyerap optimum sebesar 4.23mgg<sup>-1</sup> saat 0.5g berat biosorben, konsentrasi awal 10 ppm dan lama waktu penyerapan 45 menit. Hasil ini lebih besar dibandingkan penyerapan kedua logam oleh biosorben TKKS tanpa modifikasi. Dimana Zn(II) terserap optimum sebesar 2.67 mgg<sup>-1</sup> dengan menggunakan 2g Biosorben TKKS, 8ppm konsentrasi awal dan waktu adsorpsi selama 75 menit. Sedangkan Fe(II) terserap optimum sebesar 2.81mgg<sup>-1</sup> dengan 0.5g OPEB, 10ppm konsentrasi awal selama 75 menit waktu penyerapan



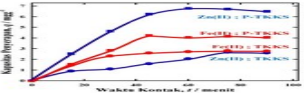
Gambar 1. Skema pengikatan posfat pada struktur biosorben tandan kosong kelapa sawit.



Gambar 2. Pola IRD biosorben dari Tandam Kosong Kelapa Sawit (TKKS) sebelum dan setelah modifikasi.



Gambar 3. Proses Adsorpsi logam berat (Zn(II) dan Fe(II)) biosorben TKKS dan biosorben P-TKKS.



Gambar 4. Proses waktu adsorpsi Zn(II) dan Fe(II) oleh biosorben TKKS dan biosorben P-TKKS.



(20)	RI Permohonan Paten		
(19)	ID	(11)	No Pengumuman : 2022/06774
			(13) A
(51)	I.P.C : C 11D 3/48,C 11D 3/38,C 11D 13/00		
(21)	No. Permohonan Paten : P00202106732		(71)
(22)	Tanggal Penerimaan Permohonan Paten : 26 Agustus 2021		<b>Nama dan Alamat yang Mengajukan Permohonan Paten :</b> Institut Pertanian Bogor (IPB) Gedung Andi Hakim Nasoetion Lantai 2, Kampus IPB Dramaga, Bogor Indonesia
(30)	<b>Data Prioritas :</b> (31) Nomor      (32) Tanggal      (33) Negara		(72)
(43)	Tanggal Pengumuman Paten : 09 November 2022		<b>Nama Inventor :</b> Ridwan Siskandar, S.Si., M.Si,ID Fajar Kurnia Laily,ID Ilham Fadillah Al Kaustar,ID Rafi Kansa Aganinda,ID
			(74)
			<b>Nama dan Alamat Konsultan Paten :</b> Institut Pertanian Bogor (IPB) Gedung Andi Hakim Nasoetion Lantai 2, Kampus IPB Dramaga, Bogor
(54)	<b>Judul</b>	FORMULASI SABUN PENCUCI PIRING BERBAHAN BAKU EKSTRAK KULIT JENKOL DAN METODE	
	<b>Invensi :</b>	PEMBUATANNYA	
(57)	<b>Abstrak :</b>		

Kulit Jengkol (*Pithecellobium jiringa*) selama ini tergolong limbah organik yang berserakan di pasar tradisional dan tidak memberikan nilai ekonomis. Padahal kulit jengkol mengandung alkaloid, steroid, glikosida, tanin, saponin dan minyak atsiri yang dapat mengangkat serta menghilangkan lemak-lemak yang ada pada peralatan rumah tangga serta bermanfaat untuk menghambat perkembangan bakteri lainnya. Senyawa etil asetat pada kulit jengkol dapat membunuh pertumbuhan bakteri seperti *Pseudomonas aeruginosa* dan *Bacillus subtilis*. Invensi ini memanfaatkan minyak atsiri yang dihasilkan dari ekstraksi kulit jengkol sebagai bahan baku pembuatan sabun cuci piring. Komposisi bahan sabun ini meliputi 10% ekstrak kulit jengkol, 5% pewarna sabun cuci piring, 5% daun jeruk nipis, 15% texapon, 15% garam dan 50% air. Proses pembuatan sabun cuci piring dimulai dengan melakukan proses ekstraksi kulit jengkol menggunakan alat destilasi dan ekstraksi dengan suhu 50°C selama 4-5 jam. Minyak atsiri kulit jengkol hasil ekstraksi kemudian dicampurkan dengan bahan-bahan pembuat sabun cuci piring lainnya dan diaduk hingga merata. Bahan yang telah tercampur didiamkan selama 1 hari dan dikemas menggunakan botol. Penambahan ekstrak kulit jengkol pada sabun cuci piring ini dapat mengurangi penggunaan bahan kimia sehingga produk yang dihasilkan lebih ramah lingkungan.

(20)	RI Permohonan Paten		
(19)	ID	(11)	No Pengumuman : 2022/06640
			(13) A
(51)	I.P.C : A 61K 9/00,A 61L 27/12		
(21)	No. Permohonan Paten : P00202110155		(71)
(22)	Tanggal Penerimaan Permohonan Paten : 17 November 2021		<b>Nama dan Alamat yang Mengajukan Permohonan Paten :</b> Institut Pertanian Bogor (IPB) Gedung Andi Hakim Nasoetion Lantai 2, Kampus IPB Dramaga, Bogor Indonesia
(30)	Data Prioritas : (31) Nomor           (32) Tanggal           (33) Negara		(72)
(43)	Tanggal Pengumuman Paten : 07 November 2022		<b>Nama Inventor :</b> Nur Aisyah Nuzulia, M.Si,ID Dr. Ifty Ahmed,GB Dr. Md. Towhidul Islam,BD Angga Saputra, S.Si,ID Dr. Yessie Widya Sari, M.Si,ID
			(74)
			<b>Nama dan Alamat Konsultan Paten :</b> Institut Pertanian Bogor (IPB) Gedung Andi Hakim Nasoetion Lantai 2, Kampus IPB Dramaga, Bogor
(54)	<b>Judul</b>	METODE PEMBUATAN MIKROSFER KALSIMUM FOSFAT SEBAGAI MATERIAL 3D PEMERCEPAT	
	<b>Invensi :</b>	REGENERASI TULANG	
(57)	<b>Abstrak :</b>		
	<p>Mikrosfer hidroksiapatit merupakan material 3D yang berperan sebagai scaffold atau carrier dalam rekayasa jaringan tulang dan memiliki peranan penting dalam pembentukan jaringan tulang baru. Mikrosfer hidroksiapatit mampu meningkatkan bioaktivitas dan reaktivitas permukaan material dengan luas permukaan yang lebih besar dibandingkan partikel irregular sehingga mampu meningkatkan adhesi, proliferasi dan diferensiasi sel. Pembuatan mikrosfer hidroksiapatit menggunakan metode konversi dalam larutan medium dengan starting material mikrosfer borate glass berukuran &lt; 200 µm dengan komposisi B<sub>2</sub>O<sub>3</sub>, CaO, Na<sub>2</sub>O, P<sub>2</sub>O<sub>5</sub>. Larutan medium yang digunakan dalam konversi adalah simulated body fluid (SBF), dilute phosphate K<sub>2</sub>HPO<sub>4</sub> dan larutan campuran fosfat dan karbonat. Proses konversi berlangsung dengan rasio bobot per volume serbuk mikrosfer dan larutan medium sebesar 1% selama 14 hari dengan penggantian larutan medium setiap pengamatan. Metode konversi ini menghasilkan produk berupa mikrosfer kalsium fosfat (hidroksiapatit dan apatit karbonat)dengan ukuran partikel dalam rentang 61 – 176 µm dan rasio Ca/P antara 1.64 – 2.03.</p>		

(20)	RI Permohonan Paten		
(19)	ID	(11)	No Pengumuman : 2022/06639
(13)	A		
(51)	I.P.C : A 23L 19/00		
(21)	No. Permohonan Paten : P00202106645	(71)	<b>Nama dan Alamat yang Mengajukan Permohonan Paten :</b> Universitas Airlangga Gedung Kahuripan Lt.2 Kantor Manajemen Kampus C Universitas Airlangga Kampus C, Mulyorejo Indonesia
(22)	Tanggal Penerimaan Permohonan Paten : 24 Agustus 2021	(72)	<b>Nama Inventor :</b> Dr. Abdul Rohim Tualeka, Drs., M.Kes,ID
(30)	<b>Data Prioritas :</b> (31) Nomor      (32) Tanggal      (33) Negara	(74)	<b>Nama dan Alamat Konsultan Paten :</b> Universitas Airlangga Gedung Kahuripan Lt.2 Kantor Manajemen Kampus C Universitas Airlangga Kampus C, Mulyorejo
(43)	Tanggal Pengumuman Paten : 07 November 2022		
(54)	<b>Judul</b> Invensi :	FORMULA PERMEN COKLAT KAYA NITRIT OKSIDA DARI EKSTRAK BUAH COKLAT, BUAH BIT, BUAH SEMANGKA DAN KACANG MENTE	
(57)	<b>Abstrak :</b> Invensi ini berhubungan dengan upaya meningkatkan imunitas dan mencegah virus yang menyerang tubuh. Penurunan imunitas dapat menyebabkan berbagai penyakit pada manusia karena penyakit diawali dengan penurunan imunitas. Coklat hitam, buah bit, buah semangka dan kacang mente merupakan jenis buah-buahan yang tinggi kadar nitrit oksidanya dapat meningkatkan imunitas dan mencegah virus. Di tengah merebaknya berbagai penyakit yang muncul akibat penurunan kekebalan tubuh manusia, seperti demam berdarah, TBC, dan lain-lainnya, maka invensi terkait dengan peningkatan kekebalan tubuh/ imunitas sangatlah dibutuhkan. Coklat hitam, buah bit, buah semangka dan kacang mente merupakan jenis buah-buahan yang tinggi kadar nitrit oksida. Nitrit Oksida apabila digunakan dan diproses dengan cara yang benar dapat menghasilkan produk yang dapat meningkatkan imunitas dan mencegah virus. Dalam invensi ini produk akhir yang dihasilkan adalah permen coklat. Coklat hitam, buah bit, buah semangka dan kacang mente dibuat dalam bentuk serbuk lewat wet dryer dalam proses ekstraksi.		

(20)	RI Permohonan Paten	(11)	No Pengumuman : 2022/06658	(13)	A
(19)	ID				
(51)	I.P.C : A 61K 36/28,A 61P 29/00				
(21)	No. Permohonan Paten : P00202110007	(71)	<b>Nama dan Alamat yang Mengajukan Permohonan Paten :</b> Institut Pertanian Bogor (IPB) Gedung Andi Hakim Nasoetion Lantai 2, Kampus IPB Dramaga, Bogor Indonesia		
(22)	Tanggal Penerimaan Permohonan Paten : 13 November 2021	(72)	<b>Nama Inventor :</b> drh. Min Rahminiwati, MS., PhD.,ID Dr. Novriyandi Hanif, SSI., MSc.,ID drh. Rahajeng Harnastiti,ID drh. Fitriya Nur Annisa Dewi, Ph.D., Cert. LAM.,ID Dr. Mohamad Rafi, SSI., MSi.,ID Dr. Trivadila, SSI., MSi.,ID Taopik Ridwan, SP., MSi.,ID Susi Indariani, STP., MSi.,ID Prof. Dr. Dyah Iswantini, M.Sc.Agr,ID Dr. Eng. Wisnu Ananta Kusuma, ST., MT.,ID Dr. Setyanto Tri Wahyudi,ID		
(30)	<b>Data Prioritas :</b> (31) Nomor           (32) Tanggal           (33) Negara	(74)	<b>Nama dan Alamat Konsultan Paten :</b> Institut Pertanian Bogor (IPB) Gedung Andi Hakim Nasoetion Lantai 2, Kampus IPB Dramaga, Bogor		
(43)	Tanggal Pengumuman Paten : 07 November 2022				
(54)	<b>Judul</b> <b>Invensi :</b>	FORMULA OBAT HERBAL ANTIINFALAMASI DARI EKSTRAK WEDELIA (Sphagneticola trilobata) DAN EKSTRAK SEMBUNG RAMBAT (Mikania micrantha)			
(57)	<b>Abstrak :</b> Invensi ini mengenai formula obat herbal yang terdiri dari ekstrak air wedelia (Sphagneticola trilobata) dan ekstrak air sembung rambat (Mikania micrantha) yang berpotensi sebagai antiinflamasi. Berdasarkan hasil pengujian daya inhibisi ekstrak tunggal wedelia dan sembung rambat terhadap enzim COX-2 dibandingkan dengan beberapa tanaman lainnya, menunjukkan bahwa ekstrak wedelia dan sembung rambat memiliki potensi sebagai COX-2 inhibitor dengan daya inhibisi yang cukup tinggi, masing-masing dengan nilai daya inhibisi sebesar 90-98% dan 87-96%. Hasil uji preklinik pada tikus penderita inflamasi yang diinduksi dengan karagenan, menunjukkan bahwa formula kombinasi ekstrak air wedelia dan ekstrak air sembung rambat memiliki potensi sebagai antiinflamasi.				

(20)	RI Permohonan Paten	(11)	No Pengumuman : 2022/06661	(13)	A
(19)	ID				
(51)	I.P.C : C 04B 35/00				
(21)	No. Permohonan Paten : P00202110006	(71)	<b>Nama dan Alamat yang Mengajukan Permohonan Paten :</b> Institut Pertanian Bogor (IPB) Gedung Andi Hakim Nasoetion Lantai 2, Kampus IPB Dramaga, Bogor Indonesia		
(22)	Tanggal Penerimaan Permohonan Paten : 13 November 2021				
(30)	<b>Data Prioritas :</b> (31) Nomor           (32) Tanggal           (33) Negara	(72)	<b>Nama Inventor :</b> Adinda Nurani, SSi,ID Ridwan Siskandar, SSi, MSi,ID Prof. Dr. Husin Alatas, SSi, MSi,ID Ardian Arif Setiawan, SSi, MSi,ID Rima Fitria Adiati, ST, MT,ID Dr. Ir. Irzaman, MSi,ID		
(43)	Tanggal Pengumuman Paten : 07 November 2022	(74)	<b>Nama dan Alamat Konsultan Paten :</b> Institut Pertanian Bogor (IPB) Gedung Andi Hakim Nasoetion Lantai 2, Kampus IPB Dramaga, Bogor		
(54)	<b>Judul</b> <b>Invensi :</b>	METODE PEMBUATAN FILM TIPIS BERBASIS BARIUM TITANAT (BaTiO3)			
(57)	<b>Abstrak :</b> Pembuatan film tipis BaTiO3 dengan variasi konsentrasi pendadah Fe (0%; 2%; 4%; dan 6%) menggunakan metode chemical solution deposition (CSD) berhasil dilakukan. Larutan sampel dideposisikan di atas substrat silikon (100) tipe-p dengan teknik spin coating pada kecepatan anguler 8000 rpm selama 60 detik. Proses annealing dimulai pada suhu kamar hingga mencapai suhu 850°C dan ditahan selama 8 jam dengan kelajuan suhu sebesar 1,67°C/menit, dilanjutkan dengan pendinginan hingga suhu kamar selama 12 jam. Ketebalan film dihitung dengan metode volumetrik dan hasilnya berturut-turut yaitu 3,9867 µm; 3,8759 µm; 3,6913 µm; dan 3,0454 µm. Analisis dengan persamaan Cramer-Cohen menghasilkan parameter kisi a = b yaitu 3,843 Å; 3,882 Å; 3,898 Å; dan 3,909 Å serta parameter kisi c yaitu 4,002 Å; 3,938 Å; 4,070 Å; dan 4,024 Å dengan struktur kristal tetragonal. Nilai energi band gap hasil analisis dengan fungsi Kubelka Munk untuk indirect transition berada dalam rentang 3,0689 – 3,2051 eV dan direct transition berada dalam rentang 2,7660 – 3,0417 eV.				

(20)	RI Permohonan Paten	(11)	No Pengumuman : 2022/06752	(13)	A
(19)	ID				
(51)	I.P.C : B 33Y 70/00,C 08L 23/00,D 01F 1/00				
(21)	No. Permohonan Paten : P00202008403	(71)	<b>Nama dan Alamat yang Mengajukan Permohonan Paten :</b> Institut Teknologi Bandung Divisi HaKI dan Hukum LPIK ITB Lembaga Pengembangan Inovasi dan Kewirausahaan Institut Teknologi Bandung (LPIK ITB), Jalan Ganesa No. 15 F Bandung Indonesia		
(22)	Tanggal Penerimaan Permohonan Paten : 10 November 2020				
(30)	<b>Data Prioritas :</b> (31) Nomor           (32) Tanggal           (33) Negara	(72)	<b>Nama Inventor :</b> Onny Aulia Rachman, S.T.,ID Steven, S.T., M.T.,ID Dr. Djarot Widagdo,ID Dr. I Wayan Suweca S.T, D.E.A,ID Endang Sunardiyansyah, S.T.,ID Dr. rer. nat. Mardiyati,ID Anna Niska Fauza, S.Si., M.T.,ID Silvia Mar'atus Shoimah, S.T., M.T.,ID Rangga Pradipta, S.T., M.T.,ID		
(43)	Tanggal Pengumuman Paten : 08 November 2022	(74)	<b>Nama dan Alamat Konsultan Paten :</b> Institut Teknologi Bandung Divisi HaKI dan Hukum LPIK ITB Lembaga Pengembangan Inovasi dan Kewirausahaan Institut Teknologi Bandung (LPIK ITB), Jalan Ganesa No. 15 F Bandung		

(54) **Judul** MATERIAL FILAMEN UNTUK BAHAN BAKU 3D PRINTING DARI KOMPOSIT POLIPROPILENA  
**Invensi :** BERPENGUAT SERAT SANSEVERIA DAN METODE PEMBUATANNYA

(57) **Abstrak :**  
 Invensi ini berkaitan dengan suatu material filamen untuk bahan baku 3D printing dan metode pembuatannya. Invensi ini didasarkan kurangnya kemampuan Indonesia untuk secara mandiri memproduksi dan menyediakan material filamen 3D printing. Sedangkan metode pembuatan material sesuai invensi ini memiliki tahapan yaitu tahapan yaitu: memberikan perlakuan alkali pada serat sanseveria, mengeringkan pelet polipropilena, memotong serat sanseveria, mengekstrusi filamen komposit serat sanseveria/polipropilena, dan menggulung filamen komposit serat sanseveria / polipropilena. Berdasarkan hasil pengujian yang telah dilakukan, material filamen 3D printing yang dihasilkan memiliki diameter rata-rata sebesar 1,38 - 1,68 mm, densitas sebesar 0,86 – 1,05 gr/cm<sup>3</sup> dan fraksi volume void sebesar 0 – 2,78%.



Gambar 1

(20) RI Permohonan Paten

(19) ID

(11) No Pengumuman : 2022/06757

(13) A

(51) I.P.C : F 04D 25/00,F 24B 1/00

(21) No. Permohonan Paten : P00202101643

(22) Tanggal Penerimaan Permohonan Paten :  
04 Maret 2021

(30) Data Prioritas :  
(31) Nomor (32) Tanggal (33) Negara

(43) Tanggal Pengumuman Paten :  
08 November 2022

(71) Nama dan Alamat yang Mengajukan Permohonan Paten :

Indra Muliadi Sugiharto  
Jl. Budisari III No.19, Kel. Hegarmanah, Kec. Cidapad,  
Kota Bandung, Jawa Barat, 40141 Indonesia

(72) Nama Inventor :

Indra Muliadi Sugiharto,ID

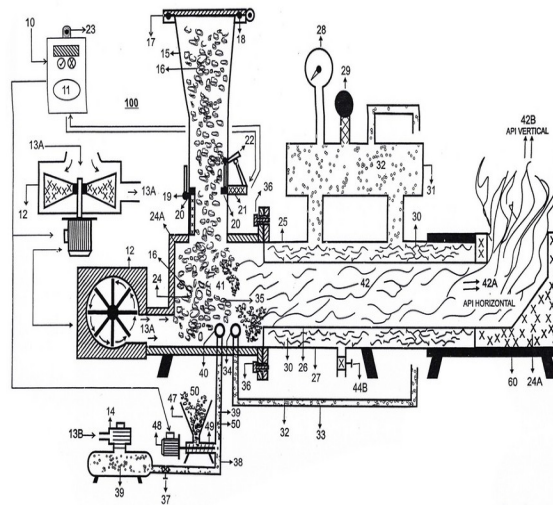
(74) Nama dan Alamat Konsultan Paten :

Agus Suprijono S.Kom  
Jl. Pondok Mas V no 69, Taman Pondok Mas Indah, Kota  
Cimahi

(54) Judul  
Invensi : SISTEM KOMPOR BIOMASSA DENGAN BLOWER DAN UAP

(57) Abstrak :

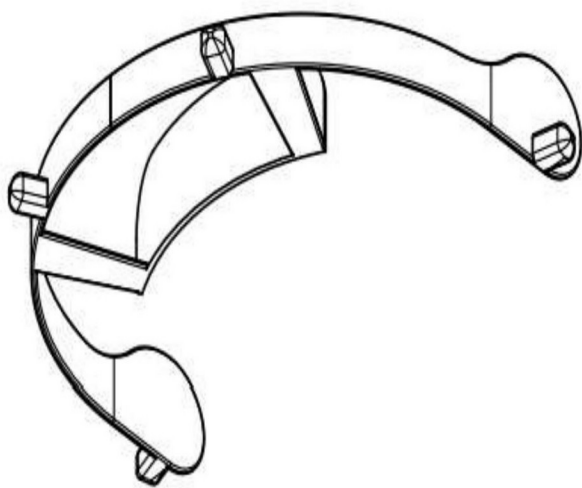
Suatu SISTEM KOMPOR BIOMASSA DENGAN BLOWER DAN UAP menggunakan bahan bakar biomassa atau bahan bakar lainnya dengan uap saturasi (saturated steam) menjadi uap panas lanjut (superheated steam) ditambah dengan udara ruangan bertekanan dan serbuk arang (karbon) dapat meningkatkan suhu panas api lebih panas bertekanan dan menghasilkan api yang ramah lingkungan sebagai alat memasak bahan-bahan olahan atau digunakan untuk berbagai kebutuhan.



Gambar 1A

(20)	<b>RI Permohonan Paten</b>		
(19)	<b>ID</b>	(11) <b>No Pengumuman : 2022/06747</b>	(13) <b>A</b>
(51)	<b>I.P.C : B 41N 10/04,C 09D 11/03</b>		
(21)	<b>No. Permohonan Paten : P00202008352</b>	(71)	<b>Nama dan Alamat yang Mengajukan Permohonan Paten :</b> Institut Teknologi Sepuluh Nopember (ITS) Kampus ITS Sukolilo, Surabaya 60111 Indonesia
(22)	<b>Tanggal Penerimaan Permohonan Paten :</b> 09 November 2020	(72)	<b>Nama Inventor :</b> Djoko Kuswanto, S.T., M.Biotech.,ID Faizal Rezky Dhafin, S.Ds.,ID
(30)	<b>Data Prioritas :</b> (31) Nomor           (32) Tanggal           (33) Negara	(74)	<b>Nama dan Alamat Konsultan Paten :</b> Surya Sumpeno Kantor Transfer Teknologi Direktorat Inovasi dan Kawasan Sains Teknologi Gedung Pascasarjana Kampus ITS Sukolilo, Surabaya 60111
(43)	<b>Tanggal Pengumuman Paten :</b> 08 November 2022		
(54)	<b>Judul Invensi :</b>	FACE SHIELD 3D PRINTING KHUSUS BAYI	
(57)	<b>Abstrak :</b>		

Abstrak FACE SHIELD 3D PRINTING KHUSUS BAYI Invensi ini mengenai face shield khusus bayi. Face shield adalah salah satu alat pelindung diri (APD) yang berfungsi melindungi bagian muka dari cairan atau benda asing, perlindungan bagian wajah tidak hanya dibutuhkan oleh orang dewasa melainkan bayi juga sangat penting menggunakannya. Face shield yang akan di patenkan ini terdiri dari a. mika, b.kerangka utama, c. kain flanel korea, dan d. karet elastis. Flanel korea pada face shield bayi bertekstur lembut dan aman bagi bayi, biaya produksi face shield murah, setiap bagian face shield dapat diganti dengan mudah dan tetap murah, face shield khusus bayi ini juga ringan.





(20)	<b>RI Permohonan Paten</b>			
(19)	<b>ID</b>	(11)	<b>No Pengumuman : 2022/06686</b>	(13) <b>A</b>
(51)	<b>I.P.C : A 24C 5/42</b>			
(21)	<b>No. Permohonan Paten : P00202204918</b>	(71)	<b>Nama dan Alamat yang Mengajukan Permohonan Paten :</b> PT. PURA BARUTAMA Jl. AKBP R. Agil Kusumadya No. 203 Kudus, Jawa Tengah, INDONESIA Indonesia	
(22)	<b>Tanggal Penerimaan Permohonan Paten : 24 April 2022</b>	(72)	<b>Nama Inventor :</b> Iwan Bahtera Basir,ID Li Yuhong,ID	
(30)	<b>Data Prioritas :</b> (31) Nomor (32) Tanggal (33) Negara	(74)	<b>Nama dan Alamat Konsultan Paten :</b>	
(43)	<b>Tanggal Pengumuman Paten : 08 November 2022</b>			

(54) **Judul** **Invensi :** MESIN PEMBUAT BUNGKUS BATANG ROKOK BERBENTUK KERUCUT

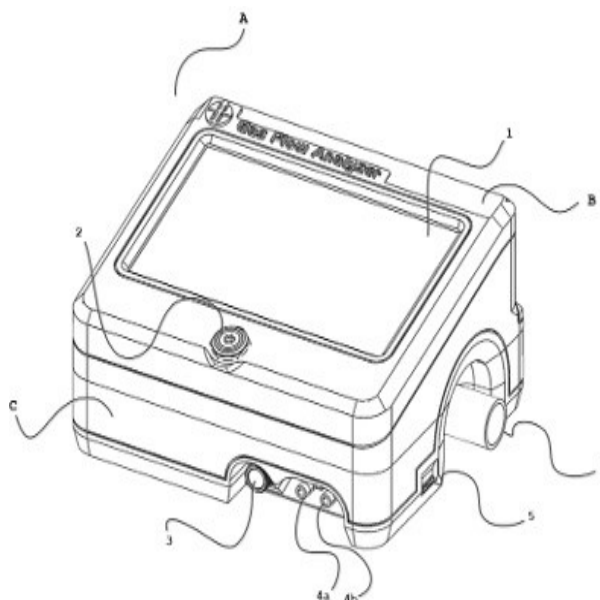
(57) **Abstrak :**  
Suatu mesin pembuat bungkus batang rokok berbentuk kerucut yang mana suatu cetakan penggulung (4) yang disuplai dari tempat cetakan penggulung (16), diatur oleh silinder pengatur (15) dengan waktu pengeluaran yang tepat; cetakan dimaksud diteruskan dan dijepit pada kain penggulung (2) lalu ditarik oleh batang penarik (3) ke posisi tunggu, kemudian cetakan tersebut dibungkus oleh kertas (5) dan dikeringkan di konveyor pengering (30) serta dilipat di mekanisme pelipat (31), dicirikan bahwa: suatu tempat (7) yang dirancang untuk menempatkan kertas (5) yang akan digulung; suatu lengan pengambil (8) untuk mengambil kertas (5) tersebut dari tempatnya; suatu rol ayun (9) untuk memberikan lem (bahan perekat) pada bagian tepi kertas (5); suatu lengan pengumpan (10) untuk meletakkan dan memindahkan kertas (5) dari lengan pengambil (8) dan dibawa ke tempat pengumpanan; dan suatu lengan putar (17) untuk mengambil dan menyisipkan cetakan penggulung (4) ke kain penggulung (2), dan menggulung cetakan penggulung (4) dengan kertas (5) yang telah diberi lem tersebut; suatu sistem pengeringan yang menggunakan sepasang conveyor penekan (30) untuk memastikan lem pada kertas (5) yang telah tergulung pada cetakan penggulung (4) kering sempurna; suatu mekanisme pelipat ujung (31) untuk melipat ujung bagian berdiameter kecil dengan 4 lipatan dan sistem pengeluaran dengan silinder bintang (32)

(20)	<b>RI Permohonan Paten</b>		
(19)	<b>ID</b>	(11) <b>No Pengumuman : 2022/06664</b>	(13) <b>A</b>
(51)	<b>I.P.C : C 12N 1/12</b>		
(21)	<b>No. Permohonan Paten : P22202200396</b>	(71)	<b>Nama dan Alamat yang Mengajukan Permohonan Paten :</b> PT. ALGAEPARK INDONESIA MANDIRI Dukuh Jalin, RT/RW 011/005, Kel/Desa. Karangdowo, Kec. Karangdowo, Kab. Klaten, Prov. Jawa Tengah 57464 Indonesia
(22)	<b>Tanggal Penerimaan Permohonan Paten :</b> 18 Januari 2022	(72)	<b>Nama Inventor :</b> Rangga Warsita Aji, ID Ganang Dwi Harjanto, ID Machmud Lutfi Huzain, ID Muhammad Zusron, ID Sidiq Nur Pambudi, ID
(30)	<b>Data Prioritas :</b> (31) Nomor      (32) Tanggal      (33) Negara	(74)	<b>Nama dan Alamat Konsultan Paten :</b> PT. ALGAEPARK INDONESIA MANDIRI Dukuh Jalin, RT/RW 011/005, Kel/Desa. Karangdowo, Kec. Karangdowo, Kab. Klaten, Prov. Jawa Tengah 57464
(43)	<b>Tanggal Pengumuman Paten :</b> 07 November 2022		
(54)	<b>Judul</b>	<b>METODE PRODUKSI BIOMASSA MIKROALGA ARTHROSPIRA (SPIRULINA) MENJADI PRODUK</b>	
	<b>Invensi :</b>	<b>SERBUK KERING TERSTANDAR KEAMANAN PANGAN SKALA INDUSTRI</b>	
(57)	<b>Abstrak :</b> Invensi ini mengenai metode produksi dari hulu sampai ke hilir yang meliputi proses pemanenan biomassa sel mikroalga Arthrospira (Spirulina) sampai dengan proses pengolahan lanjutan untuk memproduksi serbuk kering yang memenuhi persyaratan mutu dan keamanan pangan. Metode pemanenan berfungsi untuk mengumpulkan biomassa sel berbentuk filamen spiral dengan ukuran tertentu yang telah mencapai fase eksponensial dari dalam medium pertumbuhan, lalu membiarkan sebagian sel tetap hidup di dalam kolam kultivasi untuk memperbanyak diri secara kontinu. Biomassa sel hanya dipisahkan dari medium cair tanpa membuangnya sehingga volume penggunaan air dapat dikontrol minimum hanya untuk pencucian biomassa basah terkoleksi. Biomassa basah hasil panen yang telah melewati pencucian selanjutnya diolah melalui serangkaian tahapan untuk menghasilkan produk serbuk kering dengan ukuran partikel yang memenuhi kriteria mutu standar dari aspek sensori, kimia pangan, logam berat, dan mikrobiologi. Prosedur pengolahan biomassa ini menerapkan sistem manajemen keamanan pangan yang ketat agar menghasilkan produk higienis berkualitas baik untuk dimanfaatkan sebagai bahan nutrasetikal, suplemen, herbal, makanan, minuman, dan kosmetik. Pada invensi ini juga dilengkapi desain – desain peralatan produksi yang dikembangkan secara independen beserta parameter teknis operasionalnya agar dapat diimplementasikan lebih mudah untuk keperluan ekspansi dan menjaga kualitas produk yang dihasilkan stabil.		

(20)	RI Permohonan Paten	(11)	No Pengumuman : 2022/05928	(13)	A
(19)	ID				
(51)	I.P.C : A 61B 5/087,G 01F 1/00				
(21)	No. Permohonan Paten : P00202205180	(71)	Nama dan Alamat yang Mengajukan Permohonan Paten :		
(22)	Tanggal Penerimaan Permohonan Paten : 28 April 2022		Badan Riset dan Inovasi Nasional (BRIN) Gedung B.J. Habibie, Jalan M.H. Thamrin Nomor 8 Indonesia		
(30)	Data Prioritas :	(72)	Nama Inventor :		
(31) Nomor	(32) Tanggal	(33) Negara	Hendri Maja Saputra, M.T.,ID Midriem Mirdanies, M.T.,ID Catur Hilman Adritya H. B. Baskoro, M.T.,ID Vita Susanti S.Kom.,ID		
(43)	Tanggal Pengumuman Paten : 18 Oktober 2022	(74)	Nama dan Alamat Konsultan Paten :		

(54) **Judul** ALAT ANALISIS ALIRAN DAN TEKANAN GAS  
**Invensi :**

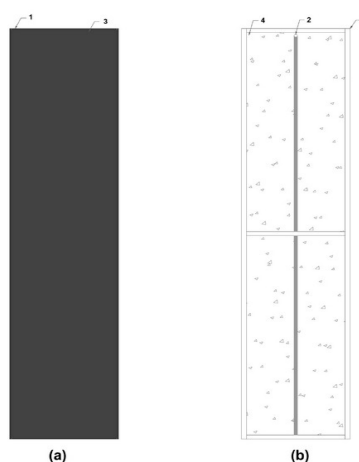
(57) **Abstrak :**  
 Invensi ini berhubungan dengan suatu alat analisis aliran dan tekanan gas yang terdiri dari saluran masukan, saluran keluaran, unit sensor, unit modul elektronik, dan unit panel kendali, yang berfungsi untuk mengukur parameter dalam suatu aliran dan tekanan gas dengan cara kerja yaitu dengan memberikan masukan aliran dan tekanan gas pada saluran masukan, selanjutnya alat akan mengukur beberapa parameter aliran dan tekanan gas tersebut secara waktu nyata ( real-time), yang dicirikan dengan tiga buah saluran masukan tekanan, dimana 2 buah saluran masukan tekanan yang berfungsi untuk mengukur tekanan rendah, yang berupa 1 buah masukan tekanan positif (dorongan) dan 1 buah masukan tekanan negatif (isapan), serta 1 saluran masukan tekanan yang berfungsi untuk mengukur tekanan tinggi, serta adanya kartu memori yang dapat berupa microSD untuk menyimpan data. Pada invensi ini, informasi yang telah diolah akan ditampilkan pada tampilan layar sentuh, dimana pilihan menu yang tersedia pada tampilan layar sentuh terdiri dari menu saluran udara (" Airway"), tampilan pernapasan (" Breath Views"), saluran tekanan tinggi (" High Pressure"), dan saluran tekanan rendah (" Low Pressure").



(20)	<b>RI Permohonan Paten</b>		
(19)	<b>ID</b>	(11) <b>No Pengumuman : 2022/06771</b>	(13) <b>A</b>
(51)	<b>I.P.C : E 04B 1/00</b>		
(21)	<b>No. Permohonan Paten : P00202106643</b>	(71)	<b>Nama dan Alamat yang Mengajukan Permohonan Paten :</b> PT. Solusi Multiguna Prima Jl. Gatot Subroto No. 27, Kav. 24-25, RT.2/RW.2, Karet Semanggi, Kecamatan Setiabudi, Kota Jakarta Selatan, Daerah Khusus Ibukota Jakarta 12930, Indonesia Indonesia
(22)	<b>Tanggal Penerimaan Permohonan Paten :</b> 24 Agustus 2021	(72)	<b>Nama Inventor :</b> Rezky Rahadian, ID Redy Rahadian, ID
(30)	<b>Data Prioritas :</b> (31) Nomor      (32) Tanggal      (33) Negara	(74)	<b>Nama dan Alamat Konsultan Paten :</b> Annisa Am Badar S.H., LL.M. JLN. DARMA JAYA NO. 18, RT. 012 RW. 005, PEJATEN BARAT, PASAR MINGGU, JAKARTA SELATAN, DKI JAKARTA, INDONESIA
(43)	<b>Tanggal Pengumuman Paten :</b> 09 November 2022		
(54)	<b>Judul</b>	<b>PANEL DINDING MODULAR DENGAN SAMBUNGAN ANTAR PANEL YANG SALING MENGUNCI,</b>	
	<b>Invensi :</b>	<b>METODE PEMBUATANNYA DAN METODE PEMASANGANNYA</b>	

(57) **Abstrak :**

Diungkap suatu panel dinding modular yang mencakup rangka panel persegi panjang dengan sisi vertikalnya dibentuk sambungan antar panel, satu atau lebih pipa kabel listrik, pipa penyejuk ruangan (ac) dan pipa air yang dirakit di dalam rangka panel, papan semen fiber yang dipasang dan menutupi rangka panel, coran yang dimasukkan ke dalam rangka panel setelah merakit papan semen fiber dan pada rangka panel tersebut. Diungkap juga metode pembuatan dan metode pemasangannya.



GAMBAR 1

(20)	RI Permohonan Paten		
(19)	ID	(11) No Pengumuman : 2022/06659	(13) A
(51)	I.P.C : A 44C 5/00,H 04L 69/16		
(21)	No. Permohonan Paten : P00202101174		(71) Nama dan Alamat yang Mengajukan Permohonan Paten :
(22)	Tanggal Penerimaan Permohonan Paten : 17 Februari 2021		PT. Tosca Teknologi Utama Jalan Wijaya II, Grand Wijaya Center blok G No.12 AB Lantai 4, Kebayoran Baru, Jakarta Selatan 12160 Indonesia
(30)	Data Prioritas :		(72) Nama Inventor :
(31) Nomor	(32) Tanggal	(33) Negara	Reza Gunawan, ID
(43)	Tanggal Pengumuman Paten : 07 November 2022		(74) Nama dan Alamat Konsultan Paten :
			Novianti Indah Putri Jalan Wijaya II, Grand Wijaya Center blok G No.12 AB Lantai 4, Kebayoran Baru, Jakarta Selatan 12160
(54)	Judul Invensi :	Sistem Tosca Gelang Elektronik Monitoring Aktivitas Warga Binaan Pemasarakatan (TOSCA GEMA WBP)	

(57) **Abstrak :**

TOSCA GEMA WBP adalah kependekan dari Tosca Gelang Elektronik Monitoring Aktivitas warga Binaan Pemasarakatan, di mana TOSCA GEMA WBP adalah suatu sistem tracking otomatis untuk memonitor aktivitas pergerakan dan interaksi dari warga binaan pemasarakatan, baik saat mereka berada dalam lingkungan rutan atau lapas, dan juga saat sedang melakukan aktifitas di luar seperti program kerja di luar tembok, asimilasi, berobat, bebas bersyarat dan lain lainnya, selain itu sistem TOSCA GEMA WBP ini juga berfungsi untuk memberikan secara otomatis parameter penilaian perilaku dan kegiatan untuk proses pembinaan warga binaan pemasarakatan.

- Tracking Keberadaan WBP
- Monitoring Detak Jantung & tekanan darah WBP
- Otomatis memberikan parameter penilaian pembinaan



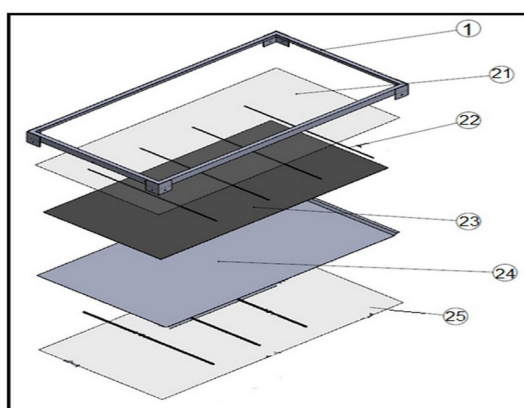
**GEMA WBP**  
Gelang Monitoring Aktifitas  
Warga Binaan Pemasarakatan

- Kemampuan Baterray 1 tahun tanpa Charge
- Tidak memerlukan SIM Card
- Cover Area Min 10 KM
- Outdoor & Indoor Model



(20)	RI Permohonan Paten			
(19)	ID	(11)	No Pengumuman : 2022/06850	
			(13) A	
(51)	I.P.C : A 61K 36/9066,A 61K 9/20,A 61P 37/00			
(21)	No. Permohonan Paten : P00202101167		(71)	<b>Nama dan Alamat yang Mengajukan Permohonan Paten :</b> Sekolah Tinggi Farmasi Indonesia Jl. Soekarno Hatta No. 354 (Parakan Resik) Bandung – Jawa Barat Indonesia
(22)	Tanggal Penerimaan Permohonan Paten : 17 Februari 2021		(72)	<b>Nama Inventor :</b> Pupung Ismayadi, S.T., M.M,ID Syarif Hamdani, M.Si,ID Dr.apr. Adang Firmansyah, M.Si,ID apt. Novi Irwan Fauzi, M.Si,ID Yunita Melianasari, S. Farm,ID Betty Handayani, S. Farm,ID apt. Rival Ferdiansyah, M. Farm,ID Muhammad Muslim Nurdin,ID
(30)	<b>Data Prioritas :</b> (31) Nomor           (32) Tanggal           (33) Negara		(74)	<b>Nama dan Alamat Konsultan Paten :</b> Moh. Fahrial Amrulla S.H.,M.H Pondok Alam Sigura Gura D-9, Dinoyo, Lowokwaru
(43)	Tanggal Pengumuman Paten : 09 November 2022			
(54)	<b>Judul Invensi :</b>	FORMULASI TABLET SUPLEMEN BAHAN ALAM		
(57)	<b>Abstrak :</b> Jet 20 merupakan suplemen bahan alam dalam bentuk tablet yang merupakan hasil pengembangan Sekolah Tinggi Farmasi Indonesia. Suplemen ini bertujuan untuk membantu penyembuhan atau pemulihan penyakit yang diakibatkan oleh virus. Suplemen bahan alam ini merupakan campuran dari beberapa senyawa berupa isolat bahan alam asli Indonesia yang memiliki aktivitas retroviral dan peningkatan sistem imun tubuh.Isolat yang digunakan sebagai bahan aktif merupakan hasil isolasi STFI yang sudah melalui pengujian keamanan (toksisitas) pada hewan uji dengan hasil yang baik, artinya senyawa-senyawa tersebut aman secara farmakologi digunakan pada manusia. Pengujian keamanan suplemen bahan alam ini terhadap orang sehat sudah dilakukan dengan hasil yang memuaskan, ditandai dengan tidak adanya gejala sakit atau keadaan tidak normal secara fisiologi yang timbul selama penggunaan.Formula suplemen bahan alam terdiri dari senyawa aktif curcumin, mangostin, metil sinamat,piperin dan bahan tambahan lainnya. Untuk membuat suplemen bahan alam, semua bahan ditimbang dan dicampurkan hingga homogen, kemudian diayak menggunakan mesh No.80, setelah proses pengayakan, campuran ditimbang untuk mengkalibrasi mesin cetak, kemudian campuran dimasukkan kedalam chopper mesin untuk dilakukan pencetakan tablet.			

(20)	RI Permohonan Paten	(11)	No Pengumuman : 2022/06816	(13)	A
(19)	ID				
(51)	I.P.C : C 02F 1/14				
(21)	No. Permohonan Paten : P00202010629	(71)	<b>Nama dan Alamat yang Mengajukan Permohonan Paten :</b> Lembaga Ilmu Pengetahuan Indonesia Jl. Jend. Gatot Subroto No. 10, Jakarta Indonesia		
(22)	Tanggal Penerimaan Permohonan Paten : 24 Desember 2020	(72)	<b>Nama Inventor :</b> Ir. Dadang Dayat Hidayat, M.Eng.Sc.,ID Dr. Ir. Yoyon Ahmudiarto,ID Iman Abdurahman, S.T.,ID Ir. Tri Admono, M.T.,ID Ir. Agus Salim,ID Teguh Tri Lusijarto, S.T.,ID		
(30)	<b>Data Prioritas :</b> (31) Nomor (32) Tanggal (33) Negara	(74)	<b>Nama dan Alamat Konsultan Paten :</b> Pusat Pemanfaatan dan Inovasi Iptek - LIPI Jl. Jend. Gatot Subroto No. 10, Jakarta		
(43)	Tanggal Pengumuman Paten : 09 November 2022				
(54)	<b>Judul Invensi :</b>	PENYULINGAN AIR TENAGA SURYA DENGAN KERANGKA KOMPOSIT			
(57)	<b>Abstrak :</b> Sistem penyulingan air tenaga surya dengan kerangka komposit menurut konstruksinya terdiri dari kerangka utama (1), rangkaian layer-layer pembentuk ruang penyulingan air (2), rusuk penopang (3), rusuk penahan (4), saluran air masukan (1211), saluran air keluaran (1121), Saluran air hujan (1122), Seal penahan layer (5). Konstruksi kerangka (1) dan ruang penyulingan (2) diposisikan miring sehingga memungkinkan air masukan mengalir secara gravitasi melalui profile kerangka bagian atas (1211) merembes melalui layer lapisan kedua didistribusikan secara merata. Sinar matahari menembus layer lapisan pertama (21) memanaskan rembesan air hingga menguap dan mengembun pada layer lapisan pertama bagian dalam. Air embun meluncur secara gravitasi menempati saluran air keluar (112) bagian air tawar(1123). Sedangkan sisa air merembes yang tidak menguap meluncur menuju saluran air keluar air garam (1124). Kerangka penyulingan air dibuat dari bahan komposit atau komposit yang diperkuat dengan aluminium pada invensi ini. Profile kerangka bagian atas, bawah, kiri dan kanan disesuaikan dengan penempatan layer-layer ruang penyulingan, saluran air masuk, saluran air keluar dan unit penyulingan air tenaga surya dapat menjadi atap bangunan penopang; Semua upaya diatas dalam rangak untuk meningkatkan kinerja penyulingan air tenaga surya dan menjadi atap/genting bangunan serta menaikan keandalan ketika beroperasi ditempat dengan kondisi cuaca, tahan terhadap pengaruh lingkungan yang korosif.				



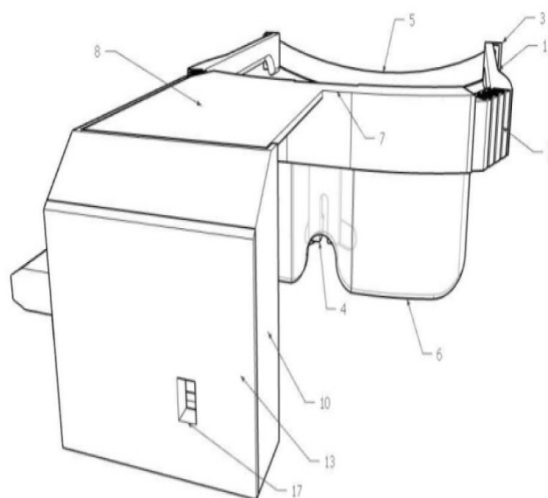
(20)	RI Permohonan Paten			(11)	No Pengumuman : 2022/06889	(13)	A
(19)	ID						
(51)	I.P.C : A 61K 31/4725,A 61P 25/00,C 07D 401/06						
(21)	No. Permohonan Paten : P00202112285			(71)	Nama dan Alamat yang Mengajukan Permohonan Paten :		
(22)	Tanggal Penerimaan Permohonan Paten : 29 Juni 2020				UCB BIOPHARMA SRL 60, Allée de la Recherche, 1070 Brussels, Belgium Belgium		
(30)	Data Prioritas :			(72)	Nama Inventor :		
	(31) Nomor	(32) Tanggal	(33) Negara		David SKOLC ,BE Ali ATES,BE		
	19183643.6	01 Juli 2019	BE	(74)	Nama dan Alamat Konsultan Paten :		
(43)	Tanggal Pengumuman Paten : 11 November 2022				Ir. Migni Myriasandra Noerhadi MIP. MSEL. PT. BIRO OKTROI ROOSSENO Kantor Taman A-9, Unit A6 & A7 Jl. Dr. Ide Anak Agung Gde Agung (Mega Kuningan) Jakarta 12950, INDONESIA		
(54)	Judul	TURUNAN TETRAHIDROISOKUINOLINA TERSUBSTITUSI SEBAGAI MODULATOR ALOSTERIK					
	Invensi :	POSITIF D1					
(57)	Abstrak :						
	Invensi ini berhubungan dengan senyawa menurut formula (I), yaitu modulator alosterik positif dari D1 dan sesuai dengan manfaatnya sebagai zat farmasi untuk pengobatan penyakit dimana reseptor D1 berperan.						



(20)	<b>RI Permohonan Paten</b>		
(19)	<b>ID</b>	(11) <b>No Pengumuman : 2022/06859</b>	(13) <b>A</b>
(51)	<b>I.P.C : A 61B 5/01,G 01J 5/00</b>		
(21)	<b>No. Permohonan Paten : P00202103576</b>	(71)	<b>Nama dan Alamat yang Mengajukan Permohonan Paten :</b> Universitas Gajah Mada Direktorat Penelitian, Gedung Pusat UGM Lantai 3 Sayap Selatan, Bulaksumur, Yogyakarta, Indonesia, 55281 Indonesia
(22)	<b>Tanggal Penerimaan Permohonan Paten : 18 Mei 2021</b>	(72)	<b>Nama Inventor :</b> Budi Sumanto,ID Ratna Lestari Budiani,ID Benidiktus Tulung Prayoga,ID Jans Hendry,ID
(30)	<b>Data Prioritas :</b> (31) Nomor      (32) Tanggal      (33) Negara	(74)	<b>Nama dan Alamat Konsultan Paten :</b> Universitas Gajah Mada Direktorat Penelitian, Gedung Pusat UGM Lantai 3 Sayap Selatan, Bulaksumur, Yogyakarta, Indonesia, 55281
(43)	<b>Tanggal Pengumuman Paten : 09 November 2022</b>		
(54)	<b>Judul Invensi :</b>	<b>KACA MATA PENGUKUR SUHU TUBUH</b>	

(57) **Abstrak :**

Tujuan invensi ini adalah untuk menyediakan produk berupa kacamata sebagai alat deteksi suhu tubuh sebagai media pencegahan suatu penyebaran penyakit atau virus yang diawali dengan gejala suhu tubuh yang naik di atas normal. Kacamata ini juga dibuat dan di desain untuk memudahkan pengguna saat melakukan deteksi atau skrining terhadap orang dengan jarak tertentu, terutama di area publik atau di fasilitas umum. Kacamata ini dibagi menjadi 3 bagian utama yaitu frame (1), kaca mika (6) dan kotak komponen elektronik (9).

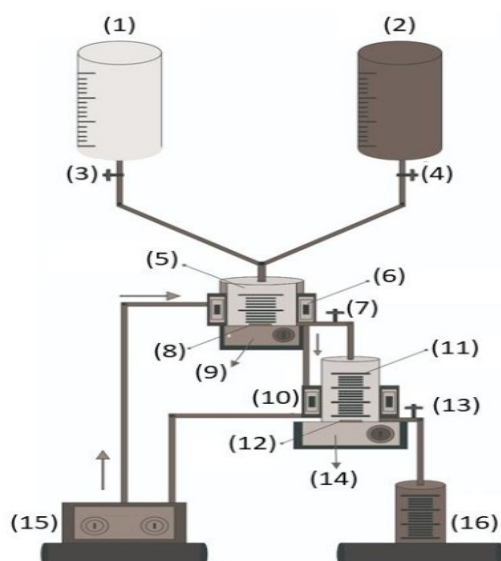


(20)	RI Permohonan Paten	(11)	No Pengumuman : 2022/06834	(13)	A
(19)	ID				
(51)	I.P.C : B 01J 19/18				
(21)	No. Permohonan Paten : P00202103418	(71)	<b>Nama dan Alamat yang Mengajukan Permohonan Paten :</b> Universitas Gajah Mada Direktorat Penelitian, Gedung Pusat UGM Lantai 3 Sayap Selatan, Bulaksumur, Depok, Sleman, DIY 55281 Indonesia		
(22)	Tanggal Penerimaan Permohonan Paten : 07 Mei 2021	(72)	<b>Nama Inventor :</b> Hilda Ismail,ID Karna Wijaya,ID Khairul Amri,ID I. F. Nurcahyo,ID Aneu,ID Budhijanto,ID Aan Sabilladin,ID		
(30)	<b>Data Prioritas :</b> (31) Nomor (32) Tanggal (33) Negara	(74)	<b>Nama dan Alamat Konsultan Paten :</b> Universitas Gajah Mada Direktorat Penelitian, Gedung Pusat UGM Lantai 3 Sayap Selatan, Bulaksumur, Depok, Sleman, DIY 55281		
(43)	Tanggal Pengumuman Paten : 09 November 2022				

(54) **Judul**  
**Invensi :** REAKTOR SINTESIS NITROBENZENA BERBASIS PRINSIP GRAVITASI

(57) **Abstrak :**

Reaktor nitrobenzena ini terdiri dari 2 komponen utama, yaitu reaktor pencampuran asam dan reaktor pembuatan nitrobenzena. Reaktor ini bersifat kontinu dengan umpan masuk berupa benzena dan campuran asam. Sedangkan umpan keluar berupa produk nitrobenzena dan air. Proses pembuatan nitrobenzena dimulai dengan asam sulfat dalam tabung (1) dan asam nitrat dalam tabung (2) dengan perbandingan tertentu dialirkan ke dalam tabung pencampur (5) dengan aliran yang diatur oleh keran (1) dan (2). Campuran asam tersebut diaduk dengan pengaduk magnetik sampai homogen dan dialirkan ke tabung berisi benzena (11). Proses reaksi benzena dan campuran asam dibantu oleh sistem pengaduk magnet (12) dan (14). Suhu reaksi dijaga dengan bantuan sistem pendingin (10) untuk menjaga suhu reaksi tidak lebih dari 60 °C. Reaksi berlangsung selama 30 menit. Hasil reaksi yang merupakan lapisan nitrobenzena dialirkan ke tabung penampung produk (16).



(20) RI Permohonan Paten

(19) ID

(11) No Pengumuman : 2022/06741

(13) A

(51) I.P.C : H 01Q 1/12,H 05K 5/02

(21) No. Permohonan Paten : P00202205866

(22) Tanggal Penerimaan Permohonan Paten :  
28 April 2021

(30) Data Prioritas :  
(31) Nomor (32) Tanggal (33) Negara

(43) Tanggal Pengumuman Paten :  
08 November 2022

(71) Nama dan Alamat yang Mengajukan Permohonan Paten :

MAXIS BROADBAND SDN BHD  
Level 21, Menara Maxis, City Centre Kuala Lumpur,  
50088 Kuala Lumpur, Malaysia Malaysia

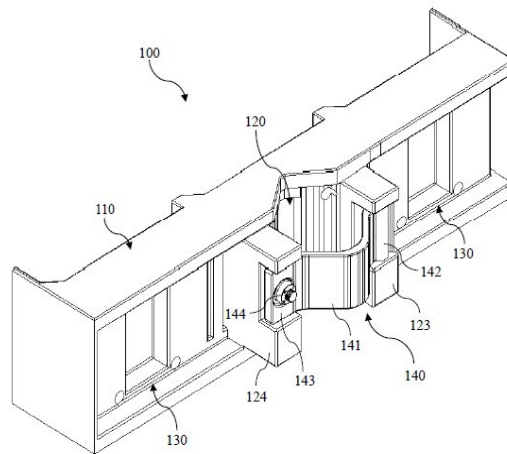
(72) Nama Inventor :  
LEE, Boon Ong,MY

(74) Nama dan Alamat Konsultan Paten :  
Ajeng Yesie Triewanty  
Roosdiono & Partners (a member of ZICO Law) The  
Energy 32 nd Floor SCBD Lot 11 A Jalan Jend. Sudirman  
Kavling 52-53, Jakarta 12190 Indonesia

(54) Judul  
Invensi : RAKITAN DUDUKAN UNTUK PERALATAN TELEKOMUNIKASI

(57) Abstrak :

Invensi ini mengungkapkan rakitan dudukan untuk menahan sejumlah peralatan telekomunikasi (1) ke struktur tiang (2), rakitan dudukan meliputi bodi braket terintegrasi (100) yang dibentuk oleh selubung pelindung (110) yang memiliki banyak celah (115, 116, 117) untuk menampung braket pertama (120) dan satu atau lebih braket kedua (130), dimana masing-masing braket (120, 130) meliputi permukaan pelekatan (121, 131) dimana peralatan telekomunikasi (1) melekat padanya, dan dimana sedikitnya satu dari braket (120, 130) selanjutnya meliputi penjepit (140) untuk memasang bodi braket terintegrasi (100) ke struktur tiang (2).

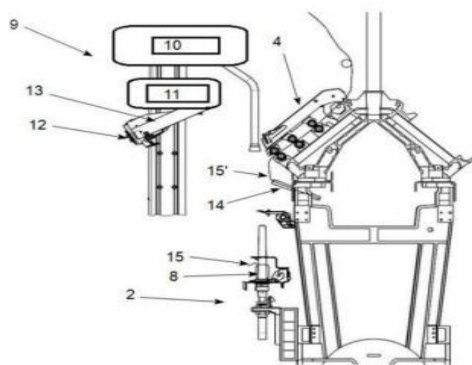


Gambar 3B

(20)	RI Permohonan Paten		
(19)	ID	(11) No Pengumuman : 2022/06832	(13) A
(51)	I.P.C : B 65H 69/00,D 01H 1/02		
(21)	No. Permohonan Paten : P00202103369		(71) Nama dan Alamat yang Mengajukan Permohonan Paten :
(22)	Tanggal Penerimaan Permohonan Paten : 05 Mei 2021		LAKSHMI MACHINE WORKS LIMITED Perianaickenpalayam, Coimbatore, Tamilnadu – 641020 INDIA India
(30)	Data Prioritas :		(72) Nama Inventor :
(31) Nomor	(32) Tanggal	(33) Negara	JEGANATHAN PASUPATHY,IN ARULANANDAM THILIP KUMAR,IN SRINIVASAN RAJASEKARAN,IN
202041021597	22 Mei 2020	IN	(74) Nama dan Alamat Konsultan Paten :
(43) Tanggal Pengumuman Paten : 09 November 2022			Emirsyah Dinar AFFA IPR Gedung Graha Pratama Lantai 15 Jalan MT. Haryono Kavling 15

(54) **Judul**  
**Invensi :** PERALATAN PENYAMBUNGAN BENANG OTOMATIS DAN METODE DARIPADANYA

(57) **Abstrak :**  
Invensi ini berkaitan dengan peralatan penyambung benang otomatis (9) dari mesin pemintal cincin tekstil (1) dan metode penyambungan benang putus ke untaian serat yang ditarik. Peralatan penyambung benang (9) meliputi unit pengangkat untuk mengangkat benang putus dari kop (8), unit pengisap (10) yang disesuaikan untuk menampung benang putus yang diangkat oleh unit pengangkat, dan unit penyambung (11) yang dikonfigurasi untuk menggabungkan ujung ekor (15) dari benang putus ke untaian serat yang ditarik oleh unit penarik (4). Unit penyambung (11) meliputi alat penentu posisi (12) yang disesuaikan untuk melakukan proses penyambungan berlebih untuk menggabungkan ujung ekor (15) dari benang putus ke untaian serat.



GB. 2

(20)	RI Permohonan Paten		
(19)	ID	(11) No Pengumuman : 2022/06849	(13) A
(51)	I.P.C : A 61K 8/00,A 61Q 19/00		
(21)	No. Permohonan Paten : P00202100907		(71) Nama dan Alamat yang Mengajukan Permohonan Paten : Direktorat Penelitian dan Pengabdian Pada Masyarakat Universitas Islam Indonesia (DPPM UII) Komplek Masjid Ulil Albab Lt.3 Kampus Terpadu UII, Jl. Kaliurang Km. 14,5 Kabupaten Sleman, Daerah Istimewa Yogyakarta 55584 Indonesia
(22)	Tanggal Penerimaan Permohonan Paten : 08 Februari 2021		
(30)	Data Prioritas : (31) Nomor (32) Tanggal (33) Negara		(72) Nama Inventor : Prof. Dr. apt. Yandi Sukri, S.Si., M.Si.,ID apt. Sista Werdyani, S.Farm., M.Biotech,ID apt. Bambang Hernawan Nugroho, S.Farm., M.Sc,ID
(43)	Tanggal Pengumuman Paten : 09 November 2022		(74) Nama dan Alamat Konsultan Paten : Dr. Budi Agus Riswandi S.H., M.hum., Komplek Masjid Ulil Albab Lt.3 Kampus Terpadu UII, Jl. Kaliurang Km. 14,5 Kabupaten Sleman, Daerah Istimewa Yogyakarta 55584
(54)	Judul	KOMPOSISI KRIM DAN SERUM NANOPARTIKEL EMAS DARI EKSTRAK DAUN TIN SEBAGAI BAHAN	
	Invensi :	KOSMETIKA	
(57)	Abstrak : Abstrak KOMPOSISI KRIM DAN SERUM NANOPARTIKEL EMAS DARI EKSTRAK DAUN TIN SEBAGAI KOSMETIKA Invensi ini berkaitan dengan komposisi krim dan serum nanopartikel emas yang stabil dari ekstrak daun tin sebagai sediaan kosmetika. Lebih khusus invensi ini bertujuan untuk menghasilkan komposisi nanopartikel emas dalam bentuk sediaan krim dan serum, sehingga nanopartikel yang dihasilkan berkhasiat sebagai antioksidan dan aman digunakan sebagai kosmetika. Komposisi krim dan serum nanopartikel yang dihasilkan menghasilkan sediaan yang baik, stabil dan bebas dari cemaran mikroba. Sediaan ini juga memiliki khasiat sebagai antioksidan.		

(20)	<b>RI Permohonan Paten</b>		
(19)	<b>ID</b>	(11) <b>No Pengumuman : 2022/06827</b>	(13) <b>A</b>
(51)	<b>I.P.C : E 21B 43/00</b>		
(21)	<b>No. Permohonan Paten : P00202103119</b>	(71)	<b>Nama dan Alamat yang Mengajukan Permohonan Paten :</b> PT. ELNUSA FABRIKASI KONSTRUKSI Graha Elnusa Lantai 10, Jl. TB. Simatupang Kav 1B, Jakarta Selatan, DKI Jakarta 12560 Indonesia
(22)	<b>Tanggal Penerimaan Permohonan Paten :</b> 27 April 2021	(72)	<b>Nama Inventor :</b> Pradhana A. Saputra, ID Emir Syahrir, ID Gorga K.C. Sitanggung, ID Indry Yohana Christina, ID
(30)	<b>Data Prioritas :</b> (31) Nomor      (32) Tanggal      (33) Negara	(74)	<b>Nama dan Alamat Konsultan Paten :</b> Radityo Herlambang S.H., Jl. Cilenggang Raya Ruko No. 3, BSD City, Serpong, Kota Tangerang Selatan
(43)	<b>Tanggal Pengumuman Paten :</b> 09 November 2022		
(54)	<b>Judul Invensi :</b>	Unit Pompa Hidrolik Dengan Menggunakan Beban Keseimbangan Nitrogen	
(57)	<b>Abstrak :</b> Abstrak UNIT POMPA HIDROLIK DENGAN MENGGUNAKAN BEBAN KESEIMBANGAN NITROGEN      Suatu alat yang menyimpan Energi potensial yang tersimpan pada akumulator besar, akan di lepas pada saat unit HPU melakukan Gerakan keatas ( Up-Stroke ) yang disalurkan melalui silinder STG#1, suatu unit pembaca jika Pada saat Gerakan pada no.11 diatas terjadi, dalam waktu bersamaan hidrolik silinder STG#2 melakukan Gerakan yang sama dengan STG#1, pada Gerakan kebawah ( Down Stroke ), pompa hidrolik menekan silinder STG#2 kearah bawah dan silinder STG#1 menekan oli hidrolik ke bawah akumulator yang pada waktu yang bersamaan menekan gas nitrogen pada bagian atas akumulator besar. Di fase ini gas nitrogen di kompresi (energi berupa tekanan disimpan dalam botol nitrogen). Implementasi NBL – HPU merupakan metode artificial lift yang efektif & efisien untuk mengangkat minyak dari bawah permukaan. Sehingga dengan pemanfaatan 2 Stages Cylinder, Large Accumulator, Hydraulic Control Manifold serta RPOC yang dilengkapi dengan Load Cell pada unit NBL-HPU ini akan dipatenkan.		

(20)	<b>RI Permohonan Paten</b>		
(19)	<b>ID</b>	(11)	<b>No Pengumuman : 2022/06829</b>
(13)	<b>A</b>		
(51)	<b>I.P.C : H 02J 3/00</b>		
(21)	<b>No. Permohonan Paten : P00202103109</b>	(71)	<b>Nama dan Alamat yang Mengajukan Permohonan Paten :</b> PT PLN (Persero) Puslitbang Ketenagalistrikan Jl. Duren Tiga No. 102, Jakarta 12760 Indonesia
(22)	<b>Tanggal Penerimaan Permohonan Paten :</b> 27 April 2021	(72)	<b>Nama Inventor :</b> Riki Waberta,ID Karina Monica,ID Supriadi Dani,ID
(30)	<b>Data Prioritas :</b> (31) Nomor      (32) Tanggal      (33) Negara	(74)	<b>Nama dan Alamat Konsultan Paten :</b> PT PLN (Persero) Puslitbang Ketenagalistrikan Jl. Duren Tiga No. 102, Jakarta 12760
(43)	<b>Tanggal Pengumuman Paten :</b> 09 November 2022		
(54)	<b>Judul Invensi :</b>	Metode Lokalisir Gangguan dan Manuver Jaringan Penyulang Secara Otomatis	
(57)	<b>Abstrak :</b> Invensi ini berkaitan dengan metode lokalisir gangguan dan manuver jaringan penyulang, lebih khususnya suatu metode lokalisir gangguan dan manuver jaringan penyulang secara otomatis yang dilakukan antar penyulang tanpa intervensi manusia sehingga recovery time dapat dipersingkat Tujuan invensi ini adalah untuk mengatasi kelemahan pada invensi sebelumnya. Tujuan khusus dari invensi ini adalah menyediakan suatu metode lokalisir gangguan dan manuver jaringan penyulang secara otomatis yang terdiri dari tahapan-tahapan, mengaktifkan loop automation di master station jika kondisi jaringan normal operasi, menentukan segmen gangguan oleh RTU dengan memanfaatkan sinyal HFD, mengisolasi segmen gangguan oleh RTU dengan membuka jaringan pada segmen yang gangguan, melakukan proses normalisasi jaringan oleh RTU pada segmen yang tidak gangguan.		

(20)	<b>RI Permohonan Paten</b>		
(19)	<b>ID</b>	(11) <b>No Pengumuman : 2022/06717</b>	(13) <b>A</b>
(51)	<b>I.P.C : H 04L 1/00,H 04L 5/00,H 04W 72/12</b>		
(21)	<b>No. Permohonan Paten : P00202206159</b>	(71)	<b>Nama dan Alamat yang Mengajukan Permohonan Paten :</b> BEIJING XIAOMI MOBILE SOFTWARE CO., LTD. No. 018, Floor 8, Building 6, Yard 33, Middle Xierqi Road, Haidian District, Beijing 100085 China
(22)	<b>Tanggal Penerimaan Permohonan Paten :</b> 07 November 2019	(72)	<b>Nama Inventor :</b> MU, Qin,CN
(30)	<b>Data Prioritas :</b> (31) Nomor           (32) Tanggal           (33) Negara	(74)	<b>Nama dan Alamat Konsultan Paten :</b> Anisa Ambadar Jl. Proklamasi No. 79, Pegangsaan, Menteng, Jakarta
(43)	<b>Tanggal Pengumuman Paten :</b> 08 November 2022		
(54)	<b>Judul</b>	<b>METODE DAN PERALATAN UNTUK MENGKONFIGURASIKAN ATAU MENERIMA INFORMASI</b>	
	<b>Invensi :</b>	<b>KONTROL DOWNLINK</b>	
(57)	<b>Abstrak :</b>		

Suatu metode untuk mengkonfigurasi informasi kontrol downlink disediakan. Metode ini mencakup mengkonfigurasi, oleh stasiun pangkalan, Informasi Kontrol Downlink (DCI) penjadwalan uplink dan DCI penjadwalan downlink transmisi Blok Multi-Transmisi (TB) untuk memiliki jumlah bit yang sama. Suatu metode untuk menerima informasi kontrol downlink disediakan. Metode ini mencakup berdasarkan pada jumlah bit deteksi buta yang telah diatur sebelumnya, yang dilakukan, oleh perangkat pengguna (UE) 11, deteksi buta pada DCI penjadwalan uplink dan DCI penjadwalan downlink dari transmisi multi-TB. DCI penjadwalan uplink dan DCI penjadwalan downlink untuk memiliki jumlah bit yang sama.



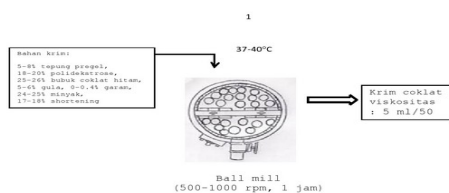
GAMBAR 3



(20)	RI Permohonan Paten	(11)	No Pengumuman : 2022/06657	(13)	A
(19)	ID				
(51)	I.P.C : A 23G 3/54,A 23G 3/42,A 23L 9/20				
(21)	No. Permohonan Paten : P00202109927	(71)	Nama dan Alamat yang Mengajukan Permohonan Paten : Badan Penelitian dan Pengembangan Pertanian Jln. Raya Ragunan No. 29 Indonesia		
(22)	Tanggal Penerimaan Permohonan Paten : 12 November 2021				
(30)	Data Prioritas :	(72)	Nama Inventor : Wahyu Diyono, A.Md. A.K, S.Si,ID Dr. Ir. Endang Yuli Purwani, M.Si,ID Agus Budiyanto, S.TP, M.Sc,ID Dr. Winda Haliza, SP, MS,ID		
(31)	Nomor	(32)	Tanggal	(33)	Negara
(43)	Tanggal Pengumuman Paten : 07 November 2022	(74)	Nama dan Alamat Konsultan Paten : Balai Pengelola Alih Teknologi Pertanian Jalan Salak No. 22 Bogor		
(54)	Judul Invensi :	Komposisi Krim Wafer Dengan Tepung Pregel Sebagai Filler Dan Pengganti Gula Serta Proses Pembuatannya			

(57) **Abstrak :**

Invensi komposisi krim coklat untuk wafer yang mengandung tepung pregel sebagai filler dan pengganti gula serta proses pembuatannya. Invensi ini juga mengungkapkan komposisi tepung pregel 5-8% dan proses krim coklat yang meliputi tahapan berikut: pencampuran bahan kering, pembuatan krim, pemasakan, dan pendinginan. Produk krim coklat hasil invensi ini memiliki kadar total gula 1,38%.



Gambar 1.

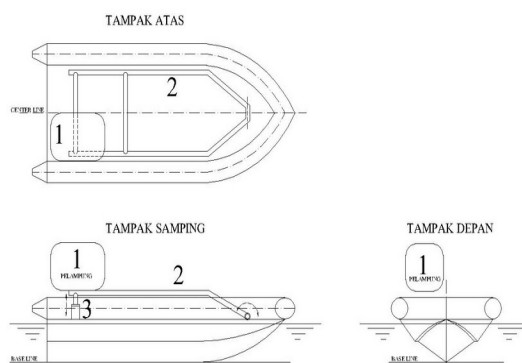


Gambar 2.

(20)	RI Permohonan Paten		
(19)	ID	(11)	No Pengumuman : 2022/06656
(13)	A		
(51)	I.P.C : B 63B 45/00,B 63C 9/02,B 63C 9/00		
(21)	No. Permohonan Paten : P00202100545	(71)	<b>Nama dan Alamat yang Mengajukan Permohonan Paten :</b> Institut Teknologi Sepuluh Nopember (ITS) Kampus ITS Sukolilo, Surabaya 60111 Indonesia
(22)	Tanggal Penerimaan Permohonan Paten : 22 Januari 2021	(72)	<b>Nama Inventor :</b> Hasan Iqbal Nur, S.T., M.T.,ID Sufian Imam Wahidi, S.T., M.Sc.,ID Danu Utama, S.T., M.T.,ID Prof. Ir. Achmad Zubaydi, M.Eng., Ph.D.,ID
(30)	<b>Data Prioritas :</b> (31) Nomor (32) Tanggal (33) Negara	(74)	<b>Nama dan Alamat Konsultan Paten :</b> Surya Sumpeno Kantor Transfer Teknologi Direktorat Inovasi dan Kawasan Sains Teknologi Gedung Pascasarjana Kampus ITS Sukolilo, Surabaya 60111
(43)	Tanggal Pengumuman Paten : 07 November 2022		
(54)	<b>Judul</b> <b>Invensi :</b>	PELAMPUNG DENGAN SISTEM HIDROLIK OTOMATIS UNTUK MENGEMBALIKAN RESCUE BOAT (PANJANG < 10 METER) YANG TERBALIK KE KONDISI NORMAL	

(57) **Abstrak :**

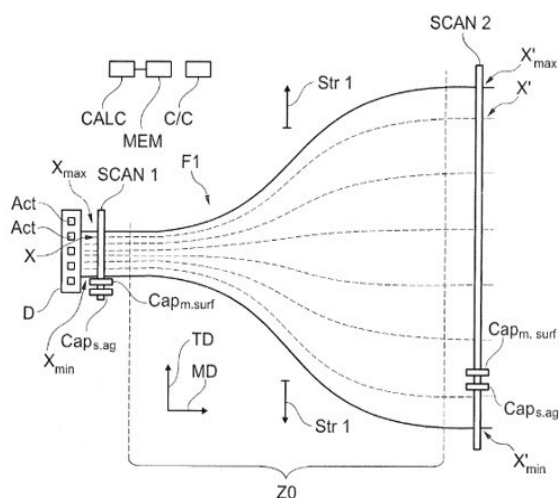
Rescue Boat merupakan kapal yang berfungsi untuk menolong dan mengangkut orang yang mengalami kecelakaan di laut. Terdapat berbagai macam ukuran rescue boat, dari yang besar maupun yang kecil dengan panjang di bawah 10 meter. Inovasi terbaru dari rescue boat yaitu rescue boat yang dioperasikan tanpa awak atau dalam kata lain otomatis atau dioperasikan dari jarak jauh. Kapal dengan ukuran kecil seperti rescue boat ini sangat mudah terbalik akibat gelombang laut, apalagi ketika tidak ada awak kapal yang menangani langsung di kapal tersebut. Pelampung dengan sistem hidrolik otomatis ditawarkan untuk memberikan solusi saat lambung rescue boat terbalik akibat cuaca tak terduga di laut. Ketika rescue boat terbalik, maka sistem hidrolik akan mendorong pelampung kearah bawah sehingga menambah gaya apung pada salah satu sisi rescue boat. Ketika rescue boat sudah memiliki momen pengembali akibat bergesernya titik berat dan titik gaya angkat air, maka lambung rescue boat akan kembali ke kondisi normal.



(20)	RI Permohonan Paten	(11)	No Pengumuman : 2022/06705	(13)	A
(19)	ID				
(51)	I.P.C : B 29C 48/92,B 29C 55/12,B 29C 48/08,B 29C 48/00,B 29C 55/00,B 29D 7/01,B 29K 105/04,B 29K 105/00				
(21)	No. Permohonan Paten : P00202203498	(71)	Nama dan Alamat yang Mengajukan Permohonan Paten : ALEPH SAS SAVOIE TECHNOLAC, 108 AVENUE LAC LEMAN, BP 264, 73290 LA MOTTE SERVOLEX France		
(22)	Tanggal Penerimaan Permohonan Paten : 09 September 2020	(72)	Nama Inventor : GAUDAEN Jan, BE		
(30)	Data Prioritas :	(74)	Nama dan Alamat Konsultan Paten : Arifia Jauharia Fajra Suite 701, Pondok Indah Office Tower 2 Jl. Sultan Iskandar Muda Kav. V-TA, Pondok Indah Jakarta 12310, Indonesia		
(31)	Nomor	(32)	Tanggal	(33)	Negara
	FR 19 10947		03 Oktober 2019		FR
(43)	Tanggal Pengumuman Paten : 08 November 2022				
(54)	Judul	METODE UNTUK MEMBUAT FILM YANG MELIPUTI RONGGA-RONGGA, DENGAN PROFIL-PROFIL			
	Invensi :	YANG DITENTUKAN UNTUK REGANGAN, KERAPATAN, KETEBALAN DAN/ATAU POROSITAS FILM			

(57) **Abstrak :**

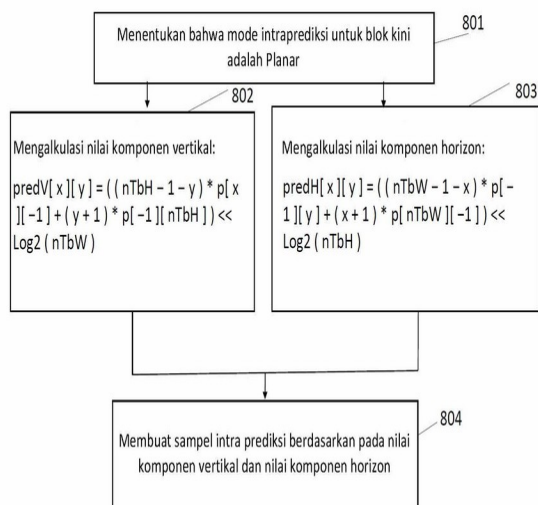
Suatu metode untuk membuat suatu film (F1) yang meliputi rongga-rongga dan dibentuk dari suatu polimer dimana suatu zat peronggaan terdispersi, metode tersebut yang meliputi suatu langkah untuk mengekstrusi polimer melalui suatu cetakan ekstrusi yang dilengkapi dengan aktuator-aktuator penyesuaian untuk menyesuaikan ketebalan dari film terekstrusi, dan suatu langkah untuk meregangkan (Str1) film, serta menetapkan suatu fungsi pemetaan dari film berdasarkan profil-profil massa-per-satuan-area dari film sebelum dan setelah langkah peregangkan, menetapkan suatu profil regangan dari film sebagaimana diregangkan berdasarkan fungsi pemetaan tersebut dan dari profil-profil massa-per-satuan-area melintang tersebut, dan menetapkan suatu profil melintang karakteristik yang merupakan karakteristik dari film berdasarkan profil regangan tersebut dan dari suatu profil melintang dari konsentrasi berdasarkan massa dari zat peronggaan dalam film sebagaimana diregangkan yang memungkinkan untuk memperhitungkan distribusi dari rongga-rongga dalam film; dalam metode aktuator-aktuator penyesuaian tersebut dikontrol sebagai suatu fungsi dari profil melintang karakteristik tersebut.



Gambar 1C

(20)	RI Permohonan Paten		
(19)	ID	(11) No Pengumuman : 2022/06678	(13) A
(51)	I.P.C : H 04N 19/70,H 04N 19/17		
(21)	No. Permohonan Paten : P00202204392		(71) Nama dan Alamat yang Mengajukan Permohonan Paten : HUAWEI TECHNOLOGIES CO., LTD. Huawei Administration Building, Bantian, Longgang District, Shenzhen, Guangdong 518129, China China
(22)	Tanggal Penerimaan Permohonan Paten : 23 September 2020		(72) Nama Inventor : WANG, Biao,CN ESENLIK, Semih,TR KOTRA, Anand Meher,IN GAO, Han,CN ALSHINA, Elena Alexandrovna,RU
(30)	Data Prioritas :		(74) Nama dan Alamat Konsultan Paten : Prudence Jahja Januar Jahja and Partners, Menara Batavia lantai 19, Jalan K.H. Mas Mansyur Kavling 126
(31)	Nomor	(32) Tanggal	(33) Negara
	PCT/ EP2019/075519	23 September 2019	EP
(43)	Tanggal Pengumuman Paten : 08 November 2022		
(54)	Judul Invensi :	ENKODER, DEKODER, DAN METODE YANG SESUAI UNTUK PENGURANGAN KOMPLEKSITAS PADA PREDIKSI INTRA UNTUK MODE PLANAR	
(57)	Abstrak :		

Invensi ini menyediakan implementasi metode pengodean. Metode ini meliputi langkah-langkah berikut: memperoleh tinggi dan lebar blok kini tanpa menerapkan operasi pemotongan; memperhitungkan nilai komponen vertikal sampel intraprediksi yang didasarkan pada tinggi dan lebar blok prediksi; memperhitungkan nilai komponen horizontal sampel intraprediksi yang didasarkan pada tinggi dan lebar blok; dan membuat sampel intraprediksi yang didasarkan pada nilai komponen vertikal dan nilai komponen horizontal tersebut.

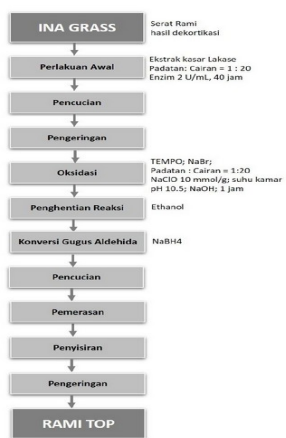


Gambar 8

(20)	RI Permohonan Paten	(11)	No Pengumuman : 2022/06839	(13)	A
(19)	ID				
(51)	I.P.C : D 01C 1/00				
(21)	No. Permohonan Paten : P00202203805	(71)	<b>Nama dan Alamat yang Mengajukan Permohonan Paten :</b> Badan Riset dan Inovasi Nasional (BRIN) Gedung B.J. Habibie, Jalan M.H. Thamrin Nomor 8 Indonesia		
(22)	Tanggal Penerimaan Permohonan Paten : 30 Maret 2022				
(30)	<b>Data Prioritas :</b> (31) Nomor      (32) Tanggal      (33) Negara	(72)	<b>Nama Inventor :</b> Nanang Masruchin, Ph.D,ID Sita Heris Anita, M.Si,ID Deni Zulfiana, M.Si,ID Wida Banar Kusumaningrum, M,Eng,ID Dr. Lisman Suryanegara, M.Agr,ID Putri Amanda, M.Si,ID Dr. Dian Juliadmi,ID Herman Marius Zandrato, M.Si,ID Esa Nur Shohih, MT,ID		
(43)	Tanggal Pengumuman Paten : 09 November 2022	(74)	<b>Nama dan Alamat Konsultan Paten :</b>		

(54) **Judul Invensi :** METODE OKSIDASI BIODEGUMMING SERAT RAMI SEBAGAI BAHAN BAKU TEKSTIL SIAP PINTAL

(57) **Abstrak :**  
 Invensi ini berkenaan dengan suatu metode memperoleh bahan baku tekstil fungsional siap pintal dari serat rami (Boehmeria nivea) dengan tahapan sebagai berikut : pemanenan tanaman rami, dekortikasi tanaman rami sehingga diperoleh serat rami (INA GRASS), produksi dan perlakuan enzim lakase, perlakuan oksidasi serat dengan pemanfaatan katalis TEMPO (2,2,6,6-tetramethylpiperidine-1-oxyl), penghilangan gugus aldehida, pencucian, pemerasan, penyisiran, pengeringan, dan karakterisasi serat rami. Keunggulan dari metode ini antara lain waktu proses singkat, dilakukan pada suhu kamar 25 oC, ramah lingkungan, dan satu kali tahap fungsionalisasi. Dari metode ini diperoleh serat rami terputihkan dan secara bersamaan diperoleh gugus fungsi aktif dari gugus hidroksil diubah menjadi gugus karboksil secara selektif hanya dalam satu rangkaian proses. Gugus aldehida telah dihilangkan untuk mencegah perubahan warna dari serat rami pada saat pemanasan berulang-ulang. Dari hasil pengamatan dan uji kuantitatif menunjukkan bahwa serat rami diperoleh dalam bentuk kapas putih rami dengan kandungan selulosa dapat ditingkatkan dari 86.81% menjadi 89.44%. Serat rami hasil oksidasi tersebut siap di pintal menjadi benang atau dengan adanya gugus reaktif pada permukaan dapat dipergunakan untuk bahan baku tekstil fungsional dengan perlakuan lebih lanjut.



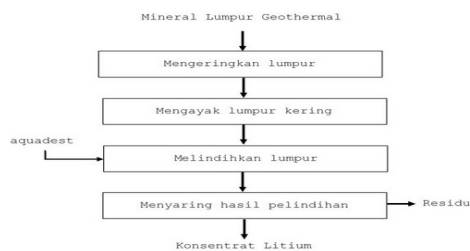
Gambar 2

(20)	<b>RI Permohonan Paten</b>		
(19)	<b>ID</b>	(11) <b>No Pengumuman : 2022/06670</b>	(13) <b>A</b>
(51)	<b>I.P.C : B 29C 70/00,C 05G 3/40</b>		
(21)	<b>No. Permohonan Paten : P00202108449</b>	(71)	<b>Nama dan Alamat yang Mengajukan Permohonan Paten :</b> LPPM Universitas Lambung Mangkurat Banjarmasin Jl. Brigjen H. Hasan Basri, Banjarmasin Utara, Banjarmasi Indonesia
(22)	<b>Tanggal Penerimaan Permohonan Paten :</b> 07 Oktober 2021	(72)	<b>Nama Inventor :</b> Prof. Sunardi, S.Si., M.Sc., Ph.D, ID Prof. Ir. Muthia Elma, S,T., M.Sc., Ph.D ,ID Wiwin Tyas Istikowati, S.Hut., M, M.Sc., Ph.D, ID
(30)	<b>Data Prioritas :</b> (31) Nomor      (32) Tanggal      (33) Negara	(74)	<b>Nama dan Alamat Konsultan Paten :</b> LPPM Universitas Lambung Mangkurat Banjarmasin Jl. Brigjen H. Hasan Basri, Banjarmasin Utara, Banjarmasi
(43)	<b>Tanggal Pengumuman Paten :</b> 08 November 2022		
(54)	<b>Judul</b> <b>Invensi :</b>	<b>PROSES PRODUKSI DAN FORMULASI KOMPOSIT ALGINAT-SELULOSA PELEPAH SAGU UNTUK AGEN LEPAS LAMBAT PUPUK MIKRO Cu</b>	
(57)	<b>Abstrak :</b> Invensi ini mengenai pembuatan pupuk mikro Cu dengan kemampuan lepas lambat, lebih khusus lagi pada formulasi dan proses pembuatannya. Invensi ini menggunakan larutan sodium alginat ditambahkan dengan selulosa pelepah sagu dengan perbandingan tertentu dan pembentukan bead menggunakan CuSO4 sebagai pengikat silang. Dengan proses perwujudan invensi ini, bead alginat dengan penambahan selulosa dapat digunakan sebagai agen lepas lambat pupuk mikro khususnya Cu yang memiliki karakteristik unggul. Penggunaan agen lepas lambat akan meningkatkan efisiensi dan efektifitas pemupukan, terutama untuk lahan basah/berair.		

(20)	RI Permohonan Paten		
(19)	ID	(11) No Pengumuman : 2022/06882	(13) A
(51)	I.P.C : C 01D 15/00,C 22B 26/12		
(21)	No. Permohonan Paten : P00202204236	(71)	<b>Nama dan Alamat yang Mengajukan Permohonan Paten :</b> Badan Riset dan Inovasi Nasional (BRIN) Gedung B.J. Habibie, Jalan M.H. Thamrin Nomor 8 Indonesia
(22)	Tanggal Penerimaan Permohonan Paten : 09 April 2022	(72)	<b>Nama Inventor :</b> Miftakhur Rohmah, M.T.,ID Dr. Latifa Hanum Lalasari,ID Ariyo Suharyanto, M.T.,ID Nadia Chrisayu Natasha, M.T.,ID Eko Sulistiyono, S.T., M.Si,ID Prof. Dr. Ir. Florentinus Firdiyono,ID Prof. Dr. Ir. Johny Wahyuadi M. Soedarsono, M.DEA,ID
(30)	<b>Data Prioritas :</b> (31) Nomor      (32) Tanggal      (33) Negara	(74)	<b>Nama dan Alamat Konsultan Paten :</b>
(43)	Tanggal Pengumuman Paten : 10 November 2022		

(54) **Judul** METODE EKSTRAKSI LITUM DARI LUMPUR GEOTHERMAL TANPA MENGGUNAKAN ASAM DAN  
**Invensi :** MINIM RESIDU

(57) **Abstrak :**  
 Invensi ini bertujuan untuk mengungkap suatu proses pembuatan konsentrat litium, khususnya yang berasal dari proses ekstraksi mineral lumpur geothermal berbasis Li-Montmorillonite berkadar rendah dengan menggunakan pelarut aquadest dengan suhu tidak terlalu tinggi namun mampu mengekstraksi litium dari mineral lumpur. Proses ekstraksi litium terdiri dari: mengeringkan, mengayak, melindih, menyaring, sehingga pada akhirnya didapatkan konsentrat litium dalam bentuk cair sebagai hasil dari metode ini. Dengan tanpa melibatkan asam, invensi selain lebih ramah lingkungan juga mampu menghasilkan efisiensi hingga >90% serta menghasilkan kadar akhir litium hingga 20 ppm dengan kenaikan kadar awal dari ±1 ppm menjadi ±20 ppm.



(20) RI Permohonan Paten

(19) ID

(11) No Pengumuman : 2022/06644

(13) A

(51) I.P.C : B 62D 6/00,G 05D 1/00

(21) No. Permohonan Paten : P00202204295

(22) Tanggal Penerimaan Permohonan Paten :  
11 April 2022

(30) Data Prioritas :  
(31) Nomor (32) Tanggal (33) Negara

(43) Tanggal Pengumuman Paten :  
07 November 2022

(71) Nama dan Alamat yang Mengajukan Permohonan Paten :

Badan Riset dan Inovasi Nasional (BRIN)  
Gedung B.J. Habibie Jalan M.H. Thamrin Nomor 8  
Indonesia

(72) Nama Inventor :

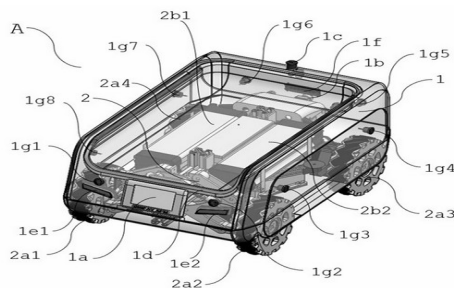
Hendri Maja Saputra, M.T.,ID  
Midriem Mirdanies, M.T.,ID  
Catur Hilman Adritya Haryo Bhakti Baskoro, M.T.,ID  
Vita Susanti, S.Kom.,ID  
Rahmat, S.T.,ID  
Arif Santoso, S.T.,ID  
Kadek Heri Sanjaya, Ph.D.,ID  
Yukhi Mustaqim Kusuma Sya Bana, M.A.,ID  
Teguh Tri Lusijarto, S.T.,ID

(74) Nama dan Alamat Konsultan Paten :

(54) Judul  
Invensi : KENDARAAN OTONOM PENGANGKUT BARANG

(57) Abstrak :

Invensi ini berkaitan dengan suatu kendaraan otonom pengangkut barang untuk membantu operasional bagi pengguna di area terbatas seperti bandara dimana kendaraan tersebut selain dapat dikendalikan secara manual melalui koneksi nirkabel menggunakan tampilan layar sentuh dari perangkat gadget/smartphone, dapat juga bergerak secara otonom dengan empat mode yang terdiri dari mode lintasan terencana yaitu kendaraan dapat bergerak secara otonom berdasarkan jalur yang telah didaftarkan sebelumnya, mode pengikut garis yaitu kendaraan dapat bergerak secara otonom mengikuti jalur berupa garis yang telah dibuat sebelumnya, mode lintasan titik-ke-titik yaitu kendaraan dapat bergerak secara otonom dari satu titik ke titik lainnya berdasarkan titik yang diinginkan pengguna, dan mode pengikut manusia yaitu kendaraan dapat bergerak secara otonom dengan cara mengikuti pengguna. Selain itu, kendaraan otonom pengangkut barang ini terdiri dari beberapa alat pengolah data untuk mendistribusikan beban kerja sistem sehingga dapat sistem dapat berjalan dengan lancar. Mode-mode pengendalian kendaraan otonom dan pengendalian manual dapat dilakukan melalui aplikasi android yang dipasangkan pada gadget/smartphone.





(20)	RI Permohonan Paten	(11)	No Pengumuman : 2022/06667	(13)	A
(19)	ID				
(51)	I.P.C : B 61L 29/24,B 61L 25/02,G 06F 9/455				
(21)	No. Permohonan Paten : P00202101755	(71)	<b>Nama dan Alamat yang Mengajukan Permohonan Paten :</b> Badan Pengkajian dan Penerapan Teknologi Jl. M.H. Thamrin No.8 Jakarta Pusat Indonesia		
(22)	Tanggal Penerimaan Permohonan Paten : 09 Maret 2021				
(30)	<b>Data Prioritas :</b> (31) Nomor           (32) Tanggal           (33) Negara	(72)	<b>Nama Inventor :</b> Asep Haryono, S.Kom.,ID Drs. Sinung Nugroho, MT.,ID Ratna Nurmayni, ST,ID Dr. Dipl. Ing. Mulyadi Sinung Harjono, MT,ID Ir. Tri Widodo, M.Eng.,ID M. Rosyidi, S.Kom, M.Eng,ID Dra. Novi Irawati, M.Si.,ID Sahid Bismantoko, SST., M.Kom,ID Dr. Ir. Rizqon Fajar, M.Sc.,ID Umi Chasanah, S.Si, M.Kom,ID		
(43)	Tanggal Pengumuman Paten : 07 November 2022	(74)	<b>Nama dan Alamat Konsultan Paten :</b> Badan Pengkajian dan Penerapan Teknologi Jl. M.H. Thamrin No.8 Jakarta Pusat		

(54) **Judul**  
**Invensi :** Sistem Peringatan Dini pada Perlintasan Sebidang Kereta Api

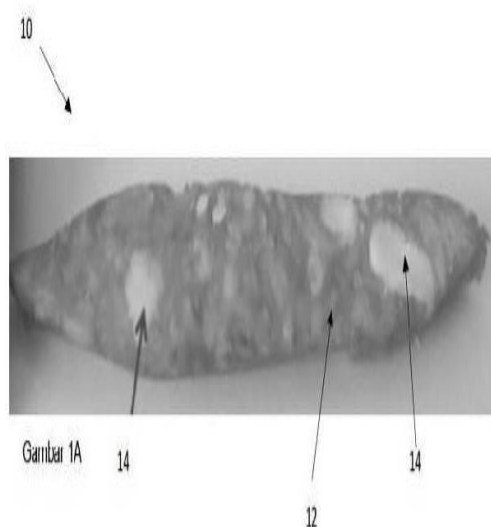
(57) **Abstrak :**  
Perlintasan sebidang pada daerah-daerah diluar Jabodetabek mengalami pertumbuhan yang cukup signifikan per-tahunnya. Tercatat setiap tahunnya lebih dari tiga perlintasan sebidang dibuka oleh masyarakat yang bermukim disekitarnya. Peningkatan jumlah ini menyebabkan bertambahnya jumlah kecelakaan dengan tingkat fatalitas yang sangat tinggi. Faktanya, kebanyakan dari perlintasan sebidang masih bersifat liar dan dijaga pada waktu-waktu tertentu oleh masyarakat secara sukarela. Angka kecelakaan yang terjadi pada perlintasan sebidang perlu ditekan dengan membangun teknologi peringatan dini perlintasan sebidang. Teknologi ini bekerja secara realtime mendeteksi keberadaan kereta dan mengirimkan data ke server. Bekerja sama dengan Dinas Perhubungan Kota Pekalongan, sejumlah sensor getar akan ditempatkan pada satu titik uji dan saling memvalidasi untuk menentukan keakuratan posisi kereta. Peringatan dini berupa alarm dan VMS akan ditempatkan pada perlintasan sebidang, mengakses data realtime posisi kereta terdekat untuk diinformasikan ke pengguna jalan yang melewati perlintasan sebidang.

(20)	RI Permohonan Paten		
(19)	ID	(11) No Pengumuman : 2022/06641	(13) A
(51)	I.P.C : G 06Q 40/04		
(21)	No. Permohonan Paten : P00202200924		(71) Nama dan Alamat yang Mengajukan Permohonan Paten :
(22)	Tanggal Penerimaan Permohonan Paten : 04 Februari 2022		George Harianto Gubeng Kertajaya 9-C/46, RT/RW 006/005, Airlangga, Gubeng, Surabaya, Jawa Timur Indonesia
(30)	Data Prioritas :		(72) Nama Inventor :
(31) Nomor	(32) Tanggal	(33) Negara	George Harianto, ID
(43)	Tanggal Pengumuman Paten : 07 November 2022		(74) Nama dan Alamat Konsultan Paten :
			Faisal Miza S.H., M.H Menara Rajawali, Lantai 11, Jalan Dr Ide Anak Agung Gde Agung Lot 5.1, Kawasan Mega Kuningan, Jakarta Selatan 12950
(54)	Judul Invensi :	METODE KONTROL LAYANAN PERDAGANGAN VALAS	
(57)	Abstrak :		
	<p>Tujuan utama dari invensi ini adalah untuk memberikan suatu informasi yang bermanfaat berupa platform berbasis web yang tidak hanya berisi panduan, namun juga data pengguna, informasi penilaian, arah pendampingan, pendanaan dan monitoring pergerakan pengguna layanan perdagangan valas. Pengontrolan dilakukan tidak semata-mata untuk menghentikan perdagangan dalam kaitannya meminimalisir kerugian lebih lanjut, akan tetapi juga pemanfaatan nilai numerical pengguna layanan yang diperoleh dari penilaian selama edukasi, dan penilaian lain yang bersifat personal. Pengontrolan yang dilakukan dimulai pemanfaatan penilaian dalam pemberian dana investasi selain daripada yang dimiliki oleh pengguna layanan agar dapat melakukan aktifitas perdagangan valas dengan lebih baik untuk mencapai hasil yang lebih baik.</p>		

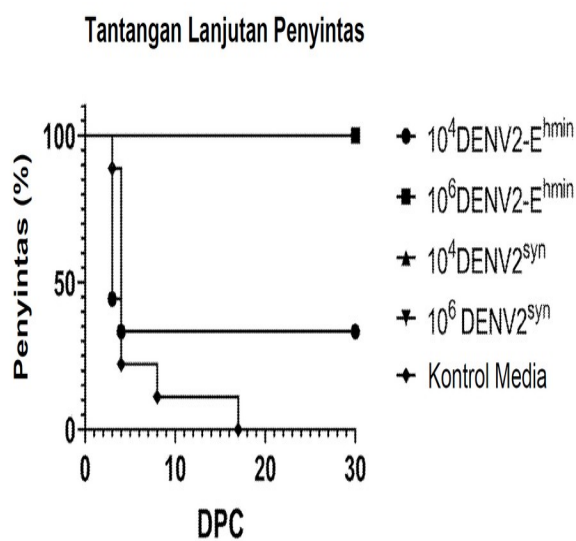
(20)	RI Permohonan Paten		
(19)	ID	(11) No Pengumuman : 2022/06633	(13) A
(51)	I.P.C : A 21D 13/32,A 23J 3/22,A 23L 35/00,A 23P 20/25,A 23P 30/25		
(21)	No. Permohonan Paten : P00202201074		(71) Nama dan Alamat yang Mengajukan Permohonan Paten :
(22)	Tanggal Penerimaan Permohonan Paten : 10 Agustus 2020		GIVAUDAN SA Chemin de la Parfumerie 5, 1214 Vernier, Switzerland Switzerland
(30)	Data Prioritas :		(72) Nama Inventor :
(31) Nomor	(32) Tanggal	(33) Negara	Frans WITTEVEEN,NL Roy METHORST,NL
16/985,000	04 Agustus 2020	US	
62/886,200	13 Agustus 2019	US	
(43)	Tanggal Pengumuman Paten : 07 November 2022		(74) Nama dan Alamat Konsultan Paten :
			Ludiyanto S.H., M.H., M.M. Jalan Hayam Wuruk No. 3 i & j Jakarta Pusat
(54)	Judul	SISTEM PENGANTARAN LEMAK, METODE PENGANTARAN LEMAK DAN PRODUK MAKANAN YANG	
	Invensi :	MEMILIKI SISTEM PENGANTARAN LEMAK	

(57) **Abstrak :**

Suatu sistem pengantaran lemak mencakup partikel dari setidaknya satu lemak yang diemulsikan, setidaknya sebagian terbungkus dalam bahangel. Suatu produk makanan mencakup basis protein nabati dan sejumlah partikel pengantar lemak yang tersebar di dalam basis protein nabati. Produk makanan dapat berupa analog daging nabati yang mendekati penampilan, rasa dan tekstur produk daging tertentu. Metode untuk membuat partikel penghantar lemak dan produk makanan juga diungkapkan.



(20)	RI Permohonan Paten	(11)	No Pengumuman : 2022/06892	(13)	A
(19)	ID				
(51)	I.P.C : A 61K 39/12,A 61K 39/00,A 61P 31/14,C 12N 7/00				
(21)	No. Permohonan Paten : P00202200465	(71)	Nama dan Alamat yang Mengajukan Permohonan Paten : CODAGENIX INC. 3 Bioscience Park Drive, Building II, Suite 501, Farmingdale, New York 11735, United States of America United States of America		
(22)	Tanggal Penerimaan Permohonan Paten : 23 Juni 2020				
(30)	Data Prioritas :				
(31) Nomor	(32) Tanggal	(33) Negara			
62/866,477	25 Juni 2019	US			
(43)	Tanggal Pengumuman Paten : 11 November 2022	(72)	Nama Inventor : WANG, Ying,US STAUF, Charles,US MUELLER, Steffen,DE COLEMAN, John Robert,US		
		(74)	Nama dan Alamat Konsultan Paten : Prudence Jahja S.H.,LL.M Januar Jahja and Partners, Menara Batavia lantai 19, Jalan K.H Mas Mansyur Kavling 126, Jakarta Pusat 10220		
(54)	Judul Invensi :	VIRUS DENGUE YANG DILEMAHKAN			
(57)	Abstrak :	<p>Invensi ini menyediakan Flavivirus termodifikasi seperti virus dengue termodifikasi tipe 1, 2, 3, 4, kombinasinya, atau kombinasi tetralennya. Modifikasi menurut berbagai aspek invensi menghasilkan penurunan ekspresi protein virus dibandingkan dengan virus induk, dimana penurunan ekspresi adalah hasil penyandian ulang satu atau lebih wilayah virus. Sebagai contoh, wilayah prM, atau selubung (E) dapat disandikan ulang. Dalam berbagai perwujudan, satu atau lebih wilayah disandikan ulang dengan mengurangi bias pasangan kodon atau bias penggunaan kodon dari sekuens penyandian protein. Flavivirus termodifikasi ini digunakan sebagai komposisi vaksin untuk menyediakan respon imun protektif.</p>			



Gambar 8B

(20)	<b>RI Permohonan Paten</b>		
(19)	<b>ID</b>	(11) <b>No Pengumuman : 2022/06653</b>	(13) <b>A</b>
(51)	<b>I.P.C : A 61K 6/20</b>		
(21)	<b>No. Permohonan Paten : P00202010454</b>	(71)	<b>Nama dan Alamat yang Mengajukan Permohonan Paten :</b> Universitas Padjadjaran Jl. Raya Bandung-Sumedang km 21 Jatinangor Indonesia
(22)	<b>Tanggal Penerimaan Permohonan Paten :</b> 22 Desember 2020	(72)	<b>Nama Inventor :</b> drg. Arief Cahyanto, M.T., Ph.D,ID drg. Zulia Hasratiningsih, MDSc,ID Dena Fadhilah Marwa, SKG,ID
(30)	<b>Data Prioritas :</b> (31) Nomor      (32) Tanggal      (33) Negara	(74)	<b>Nama dan Alamat Konsultan Paten :</b> Universitas Padjadjaran Bandung Jl. Raya Bandung-Sumedang km 21 Jatinangor
(43)	<b>Tanggal Pengumuman Paten :</b> 07 November 2022		
(54)	<b>Judul Invensi :</b>	SINTESIS DAN KOMPOSISI VARNISH BERBAHAN BAKU DEWAXED SHELLAC DENGAN PENAMBAHAN KARBONAT APATIT DAN TRICALCIUM PHOSPHATE SEBAGAI AGEN REMINERALISASI ENAMEL	

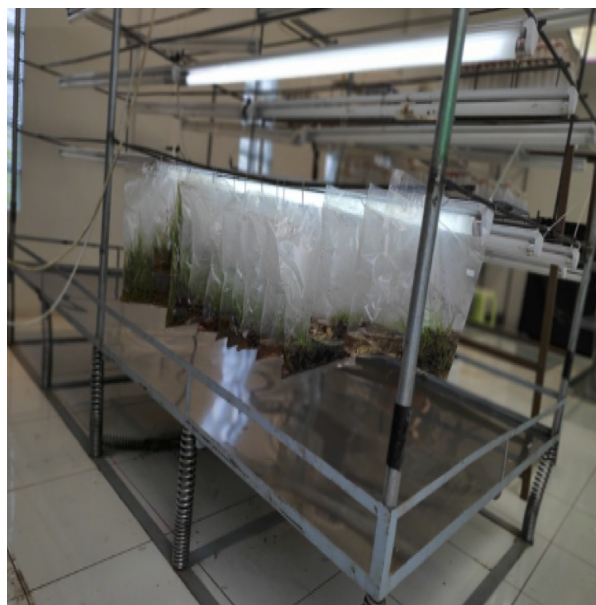
(57) **Abstrak :**

Invensi ini terkait dengan sintesis dan formulasi varnish yang berbahan dasar dewaxed shellac dengan penambahan bahan aktif karbonat apatit dan tricalcium phosphate. Bahan ini terdiri atas bubuk, cairan dan suspensi. Bubuk yang digunakan adalah 14 gram dewaxed shellac, 1,4 gram tricalcium phosphate, sedangkan cairannya adalah etanol sebanyak 14 ml. Serta suspensi karbonat apatit sebanyak 1,47 ml. Bubuk dewaxed shellac dilarutkan kedalam etanol hingga terbentuk larutan homogen berwarna kekuningan. Kemudian larutan tersebut ditambahkan karbonat apatit dan tricalcium phosphate. Larutan diaduk hingga didapatkan larutan berwarna krem yang homogen. Larutan varnish tersebut diaplikasikan pada area bukal enamel gigi premolar rahang atas. Varnish dengan komposisi tersebut mengandung agen-agen remineralisasi sehingga memungkinkan terjadinya peningkatan remineralisasi setelah varnish diaplikasikan. Hasil uji menunjukkan penutupan mikroporositas serta adanya unsur kalsium dan fosfat yang berasal dari penambahan karbonat apatit dan tricalcium phosphate. Sehingga bahan aktif pada larutan varnish tersebut berpotensi untuk remineralisasi enamel.

(20)	RI Permohonan Paten		
(19)	ID	(11)	No Pengumuman : (13) A
(51)	I.P.C : A 61K 31/506,A 61P 35/02,A 61P 35/00,C 07D 401/14,C 07D 471/04		
(21)	No. Permohonan Paten : P00202200512		(71) Nama dan Alamat yang Mengajukan Permohonan Paten :
(22)	Tanggal Penerimaan Permohonan Paten : 22 Juni 2020		Gan & Lee Pharmaceuticals Co., Ltd. No.8 Nanfeng West 1st Street, Huoxian, Tongzhou District, Beijing, 101109, P. R. China China
(30)	Data Prioritas :		(72) Nama Inventor :
(31) Nomor	(32) Tanggal	(33) Negara	YAO, Zhenglin,CN YIN, Lei,CN
201910542355.6	21 Juni 2019	CN	(74) Nama dan Alamat Konsultan Paten :
(43) Tanggal Pengumuman Paten :			Prudence Jahja S.H.,LL.M Januar Jahja and Partners, Menara Batavia lantai 19, Jalan K.H Mas Mansyur Kavling 126, Jakarta Pusat 10220
(54)	Judul	GARAM DARI SUATU SENYAWA, BENTUK KRISTAL DARI GARAM TERSEBUT DAN METODE	
	Invensi :	PEMBUATAN SERTA PENGGUNAANNYA	
(57)	Abstrak :		

Invensi ini berhubungan dengan fumarat, maleat, adipat, dan suksinat dari senyawa 5-fluoro-4-(7'-fluoro-2'-metilspiro [siklopentana-1,3'-indol]-5'-il)-N-(5-(1-metilpiperidin-4-il)piridin-2-il)pirimidina-2-amina, beberapa bentuk kristal dari garam tersebut dan metode pembuatan dan penggunaannya. Telah dikonfirmasi bahwa garam tersebut di atas atau bentuk kristalnya dapat lebih baik menggantikan 5-fluoro-4-(7'-fluoro-2'-metilspiro[siklopentana-1,3'- indol]-5'-il)-N-(5-(1-metilpiperidin-4-il)piridin-2-il)pirimidina-2-amina, sehingga mengatasi kekurangannya dalam kelarutan, risiko tinggi dari efek makanan, stabilitas dan sejenisnya, dan sementara itu, garam tersebut di atas atau bentuk kristalnya memiliki higroskopisitas yang relatif rendah, dan nilai aplikasi yang tinggi.

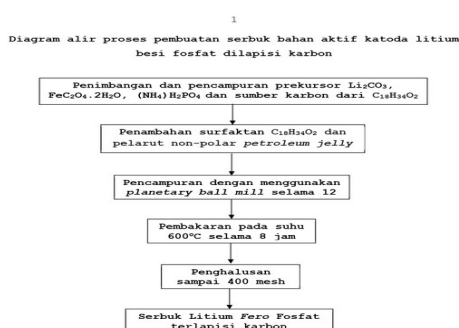
(20)	<b>RI Permohonan Paten</b>		
(19)	<b>ID</b>	(11) <b>No Pengumuman : 2022/06649</b>	(13) <b>A</b>
(51)	<b>I.P.C : C 12M 1/18,C 12M 1/16</b>		
(21)	<b>No. Permohonan Paten : P00202008434</b>	(71)	<b>Nama dan Alamat yang Mengajukan Permohonan Paten :</b> sisunandar Karangkemiri RT 02 / 03 Pekuncen, Banyumas Indonesia
(22)	<b>Tanggal Penerimaan Permohonan Paten :</b> 11 November 2020	(72)	<b>Nama Inventor :</b> Alkhikmah,ID Sisunandar,ID
(30)	<b>Data Prioritas :</b> (31) Nomor      (32) Tanggal      (33) Negara	(74)	<b>Nama dan Alamat Konsultan Paten :</b> sisunandar Karangkemiri RT 02 / 03 Pekuncen, Banyumas
(43)	<b>Tanggal Pengumuman Paten :</b> 07 November 2022		
(54)	<b>Judul Invensi :</b>	<b>PRODUKSI BENIH TANAMAN SECARA IN VITRO MELALUI KULTUR CAIR</b>	
(57)	<b>Abstrak :</b> PRODUKSI BENIH TANAMAN SECARA IN VITRO MENGGUNAKAN TEKNIK KULTUR CAIR Invensi ini berkaitan dengan produksi tanaman secara in vitro melalui kultur cair dengan kemasan yang murah dan sekali pakai sehingga menurunkan resiko kontaminasi dan menurunkan biaya produksi serta mampu digunakan untuk produksi benih tanaman skala massal. Tunas tanaman ditanam secara in vitro dengan menggunakan kultur cair dalam kemasan. Kemasan kultur kemudian ditempatkan pada rotary shaker atau rotary shaker yang telah dimodifikasi. Modifikasi rotary shaker dilakukan dengan bahan besi, alumunium ataupun stainless steel berukuran lebar 40 sd 150 cm dan panjang 100 sd 400 cm. Dengan modifikasi tersebut, rotary shaker mampu menampung kultur dalam jumlah yang besar. Produksi benih tanaman menggunakan kultur cair ini mampu memproduksi benih secara masal dengan biaya yang lebih murah dibandingkan dengan metode yang lain.		



(20)	RI Permohonan Paten	(11)	No Pengumuman : 2022/06840	(13)	A
(19)	ID				
(51)	I.P.C : B 82Y 30/00,B 82Y 40/00,C 01B 25/45,H 01M 4/58				
(21)	No. Permohonan Paten : P00202204044	(71)	Nama dan Alamat yang Mengajukan Permohonan Paten :		
(22)	Tanggal Penerimaan Permohonan Paten : 06 April 2022		Badan Riset dan Inovasi Nasional (BRIN) Gedung B.J. Habibie, Jalan M.H. Thamrin Nomor 8 Indonesia		
(30)	Data Prioritas :	(72)	Nama Inventor :		
(31) Nomor	(32) Tanggal	(33) Negara	Dr. Abdullah Rifai, ID Achmad Subhan, M.T., ID Slamet Priyono, S.Si., M.T., ID Sigit Arianto, M.Sc., ID Dra. Titik Lestariningsih, M.T., ID Qolby Sabrina, M.Si., ID Christin Rina Ratri, S.T., M.Sc., ID Samsul Hafiz, S.Si., M.Si., ID Endang Suwandi, M.Sc., ID Kusnandar, A.Md., ID		
(43)	Tanggal Pengumuman Paten : 09 November 2022	(74)	Nama dan Alamat Konsultan Paten :		

(54) **Judul** PROSES PEMBUATAN BAHAN AKTIF KATODA LITIUUM BESI FOSFAT DILAPISI KARBON SECARA  
**Invensi :** MEKANOKIMIA MODIFIKASI SURFAKTAN

(57) **Abstrak :**  
 Invensi ini berkaitan dengan metoda pembuatan serbuk bahan aktif katoda dengan komposisi  $\text{LiFePO}_4$  yang dilapisi karbon. Bahan kimia dari bahan pro analis yang digunakan adalah litium karbonat ( $\text{Li}_2\text{CO}_3$ ), besi(II) oksalat dihidrat ( $\text{FeC}_2\text{O}_4 \cdot 2\text{H}_2\text{O}$ ), dan amonium dihidrogen fosfat ( $(\text{NH}_4)_2\text{H}_2\text{PO}_4$ ). Surfaktan asam oleat ( $\text{C}_{18}\text{H}_{34}\text{O}_2$ ) dan pelarut non-polar parafin ditambahkan dengan tujuan untuk mengatur morfologi dan ukuran partikel, sehingga diperoleh partikel nanopelat. Pembuatan serbuk bahan aktif katoda dilakukan dengan mekanokimia modifikasi surfaktan dan in-situ dengan metode pelapisan karbon dalam kondisi inert gas nitrogen. Sumber karbon menggunakan sukrosa. Produk akhir berupa litium besi fosfat yang dilapisi karbon ( $\text{LiFePO}_4/\text{C}$ ) dan memiliki karakteristik produk berupa tegangan kerja 3,43 V dan kapasitas discharge 125-160 mAh/g. Proses pembakaran dilakukan sekaligus sehingga dapat mencegah aglomerasi dan mempermudah proses penghalusan. Proses pembuatan ini juga menghemat waktu, energi dan biaya produksi.



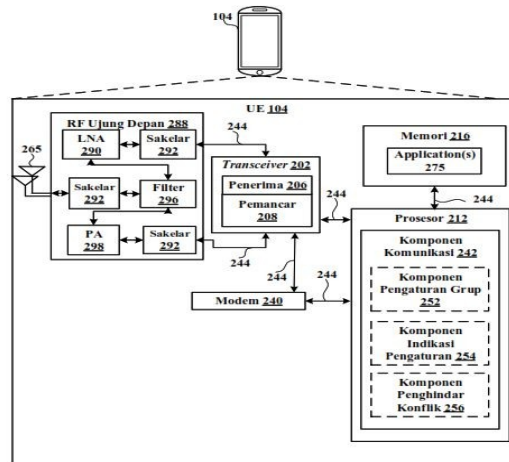
Gambar 1



(20)	RI Permohonan Paten	(11)	No Pengumuman : 2022/06635	(13)	A
(19)	ID				
(51)	I.P.C : H 04W 92/00				
(21)	No. Permohonan Paten : P00202203045	(71)	Nama dan Alamat yang Mengajukan Permohonan Paten : QUALCOMM INCORPORATED 5775 Morehouse Drive, San Diego, California 92121-1714 United States of America		
(22)	Tanggal Penerimaan Permohonan Paten : 10 September 2020	(72)	Nama Inventor : Yiqing CAO,CN Jing LEI,US Yan LI,CN		
(30)	Data Prioritas :	(74)	Nama dan Alamat Konsultan Paten : Ludiyanto Jalan Hayam Wuruk No. 3 i & j Jakarta Pusat		
(31)	Nomor PCT/ CN2019/105535	(32)	Tanggal 12 September 2019	(33)	Negara CN
(43)	Tanggal Pengumuman Paten : 07 November 2022				

(54) **Judul** : **Judul** : TEKNIK UNTUK MENINGKATKAN EFISIENSI DALAM KOMUNIKASI NIRKABEL TAUTAN SISI

(57) **Abstrak** :  
 Beberapa aspek yang dijelaskan di sini berhubungan dengan menerima, dari stasiun basis, konfigurasi untuk mentransmisikan pensinyalan tautan atas ke stasiun basis, menentukan, berdasarkan konfigurasi, untuk mengatur grup untuk komunikasi tautan sisi dengan satu atau lebih perlengkapan pengguna (UE) lainnya, mentransmisikan, berdasarkan penentuan untuk menyiapkan grup, pesan tautan atas pertama berdasarkan konfigurasi dari stasiun basis, dan menerima, dari satu atau lebih UE lainnya, pesan tautan atas kedua berdasarkan konfigurasi untuk menunjukkan penyiapan grup. Beberapa aspek yang dijelaskan di sini juga berhubungan dengan penghindaran konflik antara komunikasi tautan sisi dan tautan atas/tautan bawah.

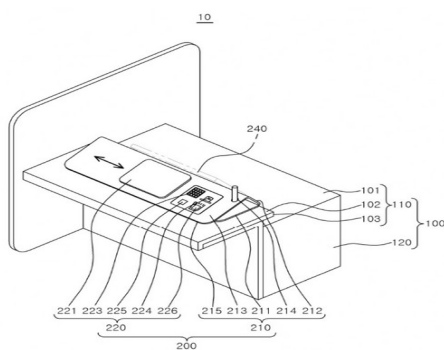


Gambar 2

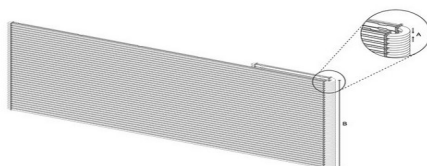
(20)	<b>RI Permohonan Paten</b>		
(19)	<b>ID</b>	(11) <b>No Pengumuman : 2022/06813</b>	(13) <b>A</b>
(51)	<b>I.P.C : B 01D 3/00,C 11B 3/00</b>		
(21)	<b>No. Permohonan Paten : P00202009838</b>	(71)	<b>Nama dan Alamat yang Mengajukan Permohonan Paten :</b> Institut Teknologi Sepuluh Nopember (ITS) Kampus ITS Sukolilo, Surabaya 60111 Indonesia
(22)	<b>Tanggal Penerimaan Permohonan Paten :</b> 15 Desember 2020	(72)	<b>Nama Inventor :</b> Siti Zullaikah, ST., MT., Ph.D, ID
(30)	<b>Data Prioritas :</b> (31) Nomor            (32) Tanggal            (33) Negara	(74)	<b>Nama dan Alamat Konsultan Paten :</b> Surya Sumpeno Kantor Transfer Teknologi Direktorat Inovasi dan Kawasan Sains Teknologi Gedung Pascasarjana Kampus ITS Sukolilo, Surabaya 60111
(43)	<b>Tanggal Pengumuman Paten :</b> 09 November 2022		
(54)	<b>Judul Invensi :</b>	METODE DEASIDIFIKASI (PEMISAHAN ASAM LEMAK BEBAS) MINYAK YANG RAMAH LINGKUNGAN	
(57)	<b>Abstrak :</b> Abstrak METODE DEASIDIFIKASI (PEMISAHAN ASAM LEMAK BEBAS) MINYAK YANG RAMAH LINGKUNGAN Invensi ini berhubungan dengan metode untuk deasidifikasi minyak. Lebih khusus, invensi ini berhubungan dengan metode deasidifikasi minyak sehingga menghasilkan minyak yang mengandung senyawa-senyawa aktif yang tinggi seperti phytosterols, tocopherols dan g-oryzanol yang dapat meningkatkan kualitas minyak. Tujuan utama dari invensi ini adalah untuk mengatasi permasalahan kehilangan senyawa-senyawa aktif yang terjadi pada proses pra-perawatan minyak untuk menjadi minyak yang dapat dimakan. Invensi ini memberikan metode baru deasidifikasi (pemisahan asam lemak bebas) minyak tanpa adanya peningkatan produksi asam lemak bebas yang dapat mengencerkan mikronutrien dan meminimalisir hilangnya minyak netral selama operasi penguapan sehingga kualitas minyak dapat meningkat.		

(20)	RI Permohonan Paten			
(19)	ID	(11)	No Pengumuman : 2022/06629	
(13)	A			
(51)	I.P.C : G 06K 7/10,G 06K 7/01,G 06Q 20/32,G 07F 19/00			
(21)	No. Permohonan Paten : P00202009834		(71)	<b>Nama dan Alamat yang Mengajukan Permohonan Paten :</b> HYOSUNG TNS INC. 281, Gwangpyeong-ro, Gangnam-gu, Seoul 06349, Republic of Korea Republic of Korea
(22)	Tanggal Penerimaan Permohonan Paten : 15 Desember 2020		(72)	<b>Nama Inventor :</b> HAN, Byung Seok,KR YUN, Hyeokjun,KR LEE, Won Seok,KR AHN, Young Ho,KR LEE, Hee-youn,KR YOON, Young Jin,KR MIN, Yoo Mee,KR
(30)	<b>Data Prioritas :</b>		(74)	<b>Nama dan Alamat Konsultan Paten :</b> Budi Rahmat S.H., Jalan Griya Agung No 21 Blok M3 Komplek Griya Inti Sentosa Sunter
(31) Nomor	(32) Tanggal	(33) Negara		
10-2020-0122822	23 September 2020	KR		
10-2020-0122823	23 September 2020	KR		
(43)	Tanggal Pengumuman Paten : 07 November 2022			
(54)	<b>Judul</b>	MODUL TRANSAKSI PORTABEL		
	<b>Invensi :</b>			
(57)	<b>Abstrak :</b>			
	Suatu modul transaksi portabel yang akan ditempatkan di ruang dimana transaksi bisnis antara teller dan nasabah dilakukan disediakan. Modul transaksi portabel termasuk portabel, dan unit modul digital sisi nasabah, untuk memasukkan informasi yang diperlukan untuk transaksi bisnis, yang dipasang di satu sisi unit portabel.			

GAMBAR 1



(20)	RI Permohonan Paten	(11)	No Pengumuman : 2022/06680	(13)	A
(19)	ID				
(51)	I.P.C : H 01Q 13/00,H 01Q 21/00				
(21)	No. Permohonan Paten : P00202204099	(71)	<b>Nama dan Alamat yang Mengajukan Permohonan Paten :</b> Badan Riset dan Inovasi Nasional (BRIN) Gedung B.J. Habibie, Jalan M.H. Thamrin Nomor 8 Indonesia		
(22)	Tanggal Penerimaan Permohonan Paten : 06 April 2022	(72)	<b>Nama Inventor :</b> Dr. Ir. Yuyu Wahyu, M.T.,ID Dr. Eng. Budi Prawara, ID Ken Paramayudha, S.T, M.Phil.,ID Yahya Syukri Amrullah, S.T.,ID Nandjar Nugraha, ID		
(30)	<b>Data Prioritas :</b> (31) Nomor      (32) Tanggal      (33) Negara	(74)	<b>Nama dan Alamat Konsultan Paten :</b>		
(43)	Tanggal Pengumuman Paten : 08 November 2022				
(54)	<b>Judul Invensi :</b>	ANTENA ARRAY PANDU-GELOMBANG SLOT UNTUK RADAR PERTAHANAN UDARA			
(57)	<b>Abstrak :</b> Invensi ini mengenai antena array pandu-gelombang slot yang dibuat dari bahan logam aluminium berongga udara untuk memandu gelombang elektromagnetik, dan dibuat beberapa slot di depan untuk memancarkan gelombang elektromagnetik sehingga mampu bekerja pada frekuensi S-band dan menghasilkan lebar berkas horizontal dan lebar berkas vertikal yang runcing, menghasilkan penguatan antena yang relatif besar, dan sidelobe level yang relatif sangat rendah sehingga dapat digunakan pada radar pertahanan udara				



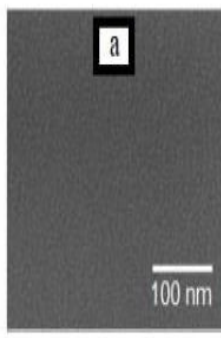
(20)	RI Permohonan Paten				
(19)	ID	(11)	No Pengumuman : 2022/06755		
			(13) A		
(51)	I.P.C : A 61K 33/38,A 61P 31/635,A 61P 17/00				
(21)	No. Permohonan Paten : P00202010253		(71)	Nama dan Alamat yang Mengajukan Permohonan Paten :	
(22)	Tanggal Penerimaan Permohonan Paten : 18 Desember 2020			LPPM Universitas Andalas Gedung Rektorat Lantai 2, Kampus UNAND Limau Manis,Padang Indonesia	
(30)	Data Prioritas :		(72)	Nama Inventor :	
	(31) Nomor	(32) Tanggal	(33) Negara	Akmal Djamaan,ID Armenia,ID Gemmy Sarina,ID	
(43)	Tanggal Pengumuman Paten : 08 November 2022		(74)	Nama dan Alamat Konsultan Paten :	
				LPPM Universitas Andalas Gedung Rektorat Lantai 2, Kampus UNAND Limau Manis,Padang	
(54)	Judul	FORMULA NANOPARTIKEL PERAK DENGAN BIOREDUKTOR SUPERNATAN BAKTERI BES STRAIN			
	Invensi :	UAAC 22004G SEBAGAI SEDIAAN PENYEMBUH LUKA BAKAR			
(57)	Abstrak :				

Pada invensi yang diajukan ini, adalah suatu formula nanopartikel perak dengan bioreduktor supernatant bakteri BES strain UAAC 22004G sebagai sediaan penyembuh luka bakar. Aplikasi nanopartikel perak sebagai agen penyembuhan luka bakar telah dibuktikan pada mencit jantan putih sebagai hewan uji. Efektivitas nanopartikel perak ditentukan dari penyusutan luas area luka. Pemberian nanopartikel perak 0,5 mg/ml dapat menyembuhkan luka dalam waktu yang lebih singkat dibandingkan dengan kelompok silver sulfadiazine (kontrol positif), control negatif (tanpa perlakuan), larutan AgNO<sub>3</sub> dan supernatant bakteri BES strain UAAC 22004G. Formula nanopartikel perak sebagai sediaan penyembuh luka bakar yang efektif adalah dengan konsentrasi nanopartikel perak 0,05 – 0,5 mg/ml dalam bentuk sediaan larutan. Adapun bahan baku nanopartikel perak yang digunakan pada invensi ini adalah bahan baku nanopartikel perak yang disintesis menggunakan supernatant bakteri BES strain UAAC 22004G sebagai bioreduktor.

(20)	RI Permohonan Paten		
(19)	ID	(11) No Pengumuman : 2022/03856	(13) A
(51)	I.P.C : B 82Y 30/00,G 01N 21/65,G 01N 21/64,G 01N 21/41		
(21)	No. Permohonan Paten : P00202203779	(71)	<b>Nama dan Alamat yang Mengajukan Permohonan Paten :</b> Institut Teknologi Bandung Divisi Transfer Teknologi LPIK ITB, Gd. CRCS ITB Lantai 7 Jl. Ganesha No 10 Bandung Indonesia
(22)	Tanggal Penerimaan Permohonan Paten : 29 Maret 2022	(72)	<b>Nama Inventor :</b> Mitra Djamal,ID Nina Siti Aminah,ID Herman,ID Anita Alni,ID
(30)	<b>Data Prioritas :</b> (31) Nomor           (32) Tanggal           (33) Negara	(74)	<b>Nama dan Alamat Konsultan Paten :</b>
(43)	Tanggal Pengumuman Paten : 29 Juli 2022		

(54) **Judul Invensi :** SENSOR NANO PLASMONIK UNTUK AUTENTIKASI PRODUK MAKANAN HALAL BERDASARKAN SURFACE ENHANCED RAMAN SCATTERING BESERTA METODE AUTENTIKASINYA

(57) **Abstrak :**  
Invensi ini berkaitan dengan suatu sensor nano plasmonik untuk autentikasi produk makanan halal berdasarkan Surface Enhanced Raman Scattering (SERS) beserta metode autentikasinya. Invensi ini menggunakan substrat SERS AgCu nanoisland yang dapat memperkuat sinyal Raman dengan membedakan lemak babi pada puncak 1421 cm<sup>-1</sup>, metode sesuai invensi ini dilakukan dengan membandingkan hasil pengukuran lemak babi, lemak sapi, dan lemak ayam pada makanan dengan konsentrasi 100% pada substrat silikon. Kemampuan deteksi spektroskopi Raman ditingkatkan melalui penguatan sinyal oleh substrat SERS. Dalam penelitian ini, terbukti bahwa sunstrat SERS menguatkan sinyal Raman, terutama pada puncak milik lemak. Peningkatan pada puncak 1442 cm<sup>-1</sup> dan 1657 cm<sup>-1</sup> adalah 7 hingga 26 kali untuk konsentrasi 10-2 g/mL. Analisis lebih lanjut dilakukan melalui metode oil gauge dan principal component analysis (PCA. Melalui metode oil gauge yaitu perbandingan lemak tidak jenuh dengan lemak jenuh atau ester, oil gauge dari tertinggi hingga terendah adalah ayam, babi, kemudian sapi yang berlaku hingga konsentrasi 10-4 g/mL. Berdasarkan hasil analisis PCA, diperoleh pemisahan antara lemak sapi dengan ayam dan babi dimana variabel paling berpengaruh adalah pada 1655 cm<sup>-1</sup> dan 1300 cm<sup>-1</sup>.



Gambar a.

(20)	RI Permohonan Paten		
(19)	ID	(11) No Pengumuman : 2022/06895	(13) A
(51)	I.P.C : C 09C 1/56,C 09C 1/48		
(21)	No. Permohonan Paten : P00202205605		(71) Nama dan Alamat yang Mengajukan Permohonan Paten :
(22)	Tanggal Penerimaan Permohonan Paten : 23 Oktober 2020		T.E.C. S.R.L. Via Larga, 6 20122 MILANO Italy
(30)	Data Prioritas :		(72) Nama Inventor :
(31) Nomor	(32) Tanggal	(33) Negara	Franco CATALDO,IT Angelo PRIORI,IT
102019000019595	23 Oktober 2019	IT	(74) Nama dan Alamat Konsultan Paten :
(43) Tanggal Pengumuman Paten :	11 November 2022		Maulitta Pramulasari Mirandah Asia Indonesia Sudirman Plaza, Plaza Marein Lantai 10E Jalan Jenderal Sudirman Kavling 76-78
(54)	Judul PEMURNIAN EKOLOGI DAN PROSES PENGATURAN KEMBALI KARBON HITAM YANG DIPEROLEH		
	Invensi : DARI PIROLISA BAN-BAN BEKAS		
(57)	Abstrak :		

Invensi ini berhubungan dengan suatu proses pemurnian karbon hitam yang diperoleh dari pirolisa ban-ban bekas dengan cara ekstraksi pelarut yang dicirikan dengan toksisitas rendah atau nol dan dampak lingkungan, lebih disukai, tetapi tidak semata-mata, yang diperoleh dari bahan-bahan mentah dari sumber-sumber yang diperbaharui dan non-fosil, yakni, dengan cara perlakuan panas dalam atmosfer lembam yang diikuti dengan ekstraksi pelarut, untuk menghilangkan residu-residu karet yang terpirolisa yang terendap diatas permukaan karbon hitam yang diperoleh dari pirolisa dan hidrokarbon-hidrokarbon aromatik polisiklik yang terkandung didalamnya. Invensi ini juga berhubungan dengan suatu proses untuk ekstraksi zink dari karbon hitam yang diperoleh dari pirolisa yang dimurnikan sebelumnya dengan cara perlakuan panas atau dengan perlakuan panas yang diikuti dengan ekstraksi pelarut, yang membuat penggunaan asam-asam karboksilat dari asal alam, seperti asam sitrat dan asam tartarat yang diperoleh dari sumber-sumber yang diperbaharui secara sempurna.

(20)	<b>RI Permohonan Paten</b>		
(19)	<b>ID</b>	(11)	<b>No Pengumuman :</b>
(51)	<b>I.P.C : Int.Cl./</b>		
(21)	<b>No. Permohonan Paten :</b> P00202111411	(71)	<b>Nama dan Alamat yang Mengajukan Permohonan Paten :</b> Eka Sari Jl. Pandawa 215 C kavling Blok j keluarhan Bendungan Kec. Cilegon Indonesia
(22)	<b>Tanggal Penerimaan Permohonan Paten :</b> 13 Desember 2021	(72)	<b>Nama Inventor :</b> Dr. Eka Sari, S.T.,M.T.,ID
(30)	<b>Data Prioritas :</b> (31) Nomor      (32) Tanggal      (33) Negara	(74)	<b>Nama dan Alamat Konsultan Paten :</b> Eka Sari Jl. Pandawa 215 C kavling Blok j keluarhan Bendungan Kec. Cilegon
(43)	<b>Tanggal Pengumuman Paten :</b>		
(54)	<b>Judul</b>	Plastik Antibakteri berbahan baku polietilen berteknologi nanokomposit untuk memperpanjang umur simpan	
	<b>Invensi :</b>	produk olahan pangan dan pasca panen	
(57)	<b>Abstrak :</b> Plastik anti bakteri ini dapat digunakan sebagai plastik kemasan produk pasca panen dan kemasan pangan. Proses pembuatan plastik ini dengan kaca mengompositkan atau mencampurkan seng oksida secara sempurna kedalam plastik HDPE dan memberikan dispersi yang sangat merata. Pencampuran senyawa nanopartikel membentuk nanocomposite dengan etilen memberikan hasil dispersi nanopartikelnya sangat baik dan merata disemua bagian plastic nanokompositnya. Setelah dilakukan uji pada produk olahan pangan menunjukkan adanya peningkatan umur simpan bahan olahan pangan 4 kali lebih lama dan untuk produk pasca panen menunjukkan peningkatan umur simpan lebih dari 10 kali.		



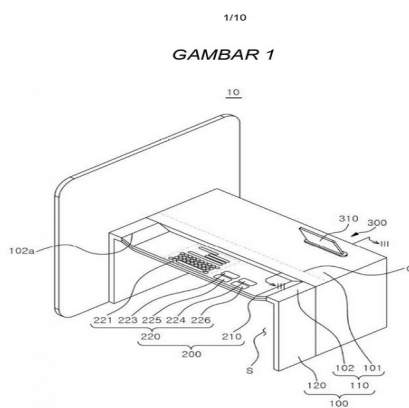
(20)	RI Permohonan Paten	(11)	No Pengumuman : 2022/06715	(13)	A
(19)	ID				
(51)	I.P.C : A 61K 36/074				
(21)	No. Permohonan Paten : P00202204070	(71)	<b>Nama dan Alamat yang Mengajukan Permohonan Paten :</b> Badan Riset dan Inovasi Nasional (BRIN) Gedung B.J. Habibie Jalan M.H. Thamrin Nomor 8 Indonesia		
(22)	Tanggal Penerimaan Permohonan Paten : 06 April 2022				
(30)	<b>Data Prioritas :</b> (31) Nomor      (32) Tanggal      (33) Negara	(72)	<b>Nama Inventor :</b> Martha Purnami Wulanjati, M.Biotech.,ID Khoirun Nisa, Ph.D.,ID Vita Taufika Rosyida, M.P.,ID Anjar Windarsih, M.Pharm.Sci.,ID Cici Darsih, M.Sc.,ID Dr. Sri Handayani, M.Si.,ID Septi Nurhayati, M.Sc.,ID Asep Wahyu Sugianto,ID		
(43)	Tanggal Pengumuman Paten : 08 November 2022	(74)	<b>Nama dan Alamat Konsultan Paten :</b>		

(54)	<b>Judul Invensi :</b>	FORMULA TEH CELUP GANODERMA TERFERMENTASI DAN PROSES PEMBUATANNYA
------	------------------------	---

(57)	<b>Abstrak :</b>	Invensi ini berkaitan dengan suatu formula dan proses pembuatan teh celup ganoderma terfermentasi sebagai minuman kesehatan. Formula teh celup ganoderma terfermentasi terdiri dari serbuk ganoderma terfermentasi 50%, jahe 10-40%, dan rosela 10-40%. Proses pembuatan teh celup ganoderma terfermentasi meliputi tahapan berikut: menyiapkan bahan serbuk, fermentasi ganoderma, formulasi, pencampuran bahan, dan pengemasan bahan. Penyiapan bahan dengan cara penyortiran, pencucian, pengeringan, dan penghalusan bahan. Fermentasi ganoderma dilakukan dengan menggunakan inokulum <i>Lactobacillus plantarum</i> dan inkubasi pada suhu 37°C selama 4 hari. Pencampuran bahan sesuai dengan varian formula teh celup ganoderma terfermentasi. Pengemasan bahan menggunakan kantong teh celup sehingga diperoleh sediaan teh celup ganoderma terfermentasi.
------	------------------	---

(20)	RI Permohonan Paten	(11)	No Pengumuman : 2022/06759	(13)	A
(19)	ID				
(51)	I.P.C : A 47B 21/04,A 47F 9/00,G 06Q 20/20,G 06Q 30/02				
(21)	No. Permohonan Paten : P00202009841		(71) Nama dan Alamat yang Mengajukan Permohonan Paten :		
(22)	Tanggal Penerimaan Permohonan Paten : 15 Desember 2020		HYOSUNG TNS INC. 281, Gwangpyeong-ro, Gangnam-gu, Seoul 06349, Republic of Korea Republic of Korea		
(30)	Data Prioritas :		(72) Nama Inventor :		
(31) Nomor	(32) Tanggal	(33) Negara	LEE, Won Seok,KR		
10-2020-0122821	23 September 2020	KR	LEE, Hee-youn,KR		
(43)	Tanggal Pengumuman Paten : 09 November 2022		HAN, Byung Seok,KR		
			MIN, Yoo Mee,KR		
			YOON, Young Jin,KR		
			AHN, Young Ho,KR		
			YUN, Hyeokjun,KR		
			(74) Nama dan Alamat Konsultan Paten :		
			Budi Rahmat S.H., Jalan Griya Agung No 21 Blok M3 Komplek Griya Inti Sentosa Sunter		
(54)	Judul Invensi : MEJA MODUL DIGITAL RAKITAN				
(57)	Abstrak :				

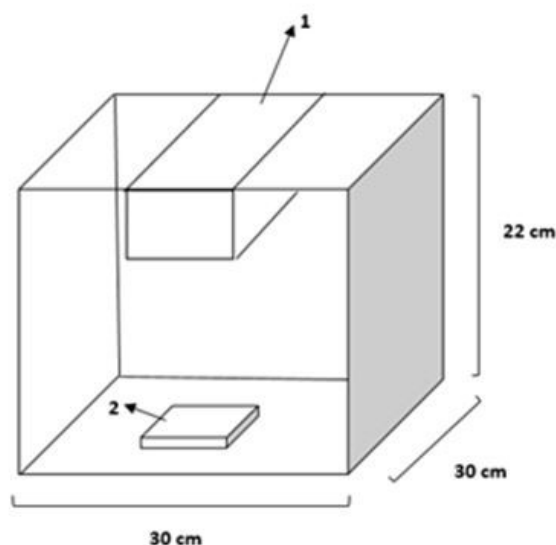
Suatu meja modul digital rakitan yang ditempatkan pada lokasi dimana transaksi bisnis antara pegawai dan pelanggan dilakukan disediakan. Meja meliputi bodi meja yang meliputi pelat atas yang mempunyai bagian meja sisi-pelanggan yang menyediakan ruang untuk pelanggan; modul digital pelanggan yang terpasang pada bagian meja sisi-pelanggan, modul digital pelanggan yang meliputi tablet dimana melaluinya informasi yang diperlukan untuk transaksi bisnis dimasukkan; dan modul digital pegawai yang disediakan pada sisi dari bagian meja sisi-pegawai, modul digital pegawai yang meliputi monitor untuk menampilkan informasi yang diperlukan untuk transaksi bisnis.



(20)	RI Permohonan Paten		
(19)	ID	(11) No Pengumuman : 2022/06753	(13) A
(51)	I.P.C : G 06K 9/00		
(21)	No. Permohonan Paten : P00202009772		(71) Nama dan Alamat yang Mengajukan Permohonan Paten :
(22)	Tanggal Penerimaan Permohonan Paten : 14 Desember 2020		Institut Teknologi Sepuluh Nopember (ITS) Kampus ITS Sukolilo, Surabaya 60111 Indonesia
(30)	Data Prioritas :		(72) Nama Inventor :
(31) Nomor	(32) Tanggal	(33) Negara	Wahyu Dwi Handoko, M.Si.,ID Dr. Nur Aini Fauziyah, ID Prof. Suminar Pratapa, Ph.D.,ID Muhammad Hanif Satria Pratapa, S.Kom.,ID
(43)	Tanggal Pengumuman Paten : 08 November 2022		(74) Nama dan Alamat Konsultan Paten :
			Surya Sumpeno Kantor Transfer Teknologi Direktorat Inovasi dan Kawasan Sains Teknologi Gedung Pascasarjana Kampus ITS Sukolilo, Surabaya 60111
(54)	Judul	PENENTUAN KANDUNGAN ZIRKONIUM PADA PASIR PUYA KALIMANTAN TENGAH MENGGUNAKAN	
	Invensi :	SOFTWARE PUYA COLOR ANALYZER	

(57) **Abstrak :**

Abstrak PENENTUAN KANDUNGAN ZIRKONIUM PADA PASIR PUYA KALIMANTAN TENGAH MENGGUNAKAN SOFTWARE PUYA COLOR ANALYZER Software Puya Color Analyzer telah dikembangkan dalam bentuk aplikasi smartphone guna membantu dalam interpretasi kandungan zirkonium pada pasir puya Kereng Pangi, Kalimantan Tengah. Color analyzer ini dikembangkan berdasarkan pantulan warna unsur yang terkandung pada pasir uji. Zr menyebabkan warna kemerahan/oranye, Fe dan Ti menyebabkan warna kehitaman, sedangkan Si dan Hf menyebabkan warna putih. Aplikasi mengambil gambar dan gambar tersebut disimpan oleh sistem sebagai kumpulan jutaan pixel. Tiap pixel direpresentasikan dalam model RGB, kemudian diproses dengan mengubahnya ke model HSV (color model intuitif yang mudah direpresentasikan oleh manusia) lalu mengelompokkannya berdasarkan warna (kelompok zirkonium (Zr), oksida (titanium (Ti) dan besi (Fe)), lain-lain (silikon (Si) dan hafnium (Hf))). Kemudian, aplikasi menghitung persentase tiap kelompok. Uji coba software Puya Color Analyzer telah dilakukan menggunakan pasir uji untuk mendapatkan data berupa persentase kandungan zirkonium yang mana terdapat perbedaan sebesar  $\pm 2$  wt.% antara luaran color analyzer dan XRF untuk pasir zirkon kualitas tinggi. Data hasil uji dijadikan sebagai bukti optimasi penggunaan software Puya Color Analyzer dalam menentukan kandungan zirkonium pada pasir puya.



(20) RI Permohonan Paten

(19) ID

(11) No Pengumuman : 2022/06885

(13) A

(51) I.P.C : B 01D 11/02,C 08B 37/14

(21) No. Permohonan Paten : P00202205196

(22) Tanggal Penerimaan Permohonan Paten :  
28 April 2022

(30) Data Prioritas :  
(31) Nomor (32) Tanggal (33) Negara

(43) Tanggal Pengumuman Paten :  
10 November 2022

(71) Nama dan Alamat yang Mengajukan Permohonan Paten :

Badan Riset dan Inovasi Nasional (BRIN)  
Gedung B.J. Habibie, Jalan M.H. Thamrin Nomor 8  
Indonesia

(72) Nama Inventor :

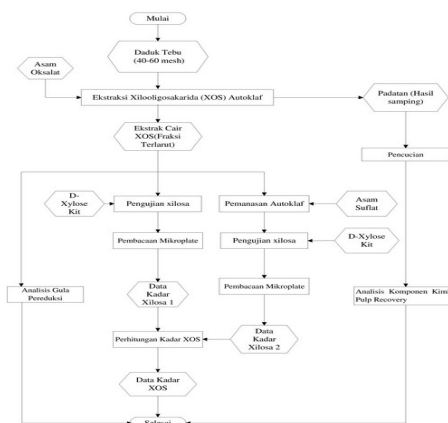
Dwi Ajjas Pramasari, ID  
Euis Hermiati, ID  
Maulida Oktaviani, ID  
Adetya Lianawati, ID  
Riska Surya Ningrum, ID  
Dewi Sondari, ID  
Riksfardini Annisa Ermawar, ID  
Ahmad Thontowi, ID

(74) Nama dan Alamat Konsultan Paten :

(54) Judul METODE EKSTRAKSI XILOOLIGOSAKARIDA LIMBAH DAUN DAN PUCUK (DADUK) TEBU DAN  
Invensi : PRODUK YANG DIHASILKANNYA

(57) Abstrak :

Invensi ini bertujuan untuk mengembangkan metode ekstraksi xilooligosakarida berbahan dasar limbah daun dan pucuk (daduk tebu) dan produk yang dihasilkan. Invensi ini memiliki keunggulan yaitu proses ekstraksi yang ramah lingkungan dengan waktu proses serta energi yang lebih hemat. Selain itu, merupakan alternatif pemanfaatan dari daduk tebu. Tahapan proses ekstraksi xilooligosakarida menurut invensi ini dimulai dari menyiapkan sampel daduk tebu kemudian mengekstraksi daduk tebu dengan menggunakan autoklaf dan katalis asam oksalat, menyaring dan memperoleh ekstrak cair yang mengandung xilooligosakarida. Produk yang dihasilkan pada invensi ini bercirikan dengan kadar gula pereduksi yang antara 10 – 18 g/L; kadar xilooligosakarida antara 8-11 g/L; dan recovery xilooligosakarida per kandungan hemiselulosa hasil ekstraksi antara 39-53%.

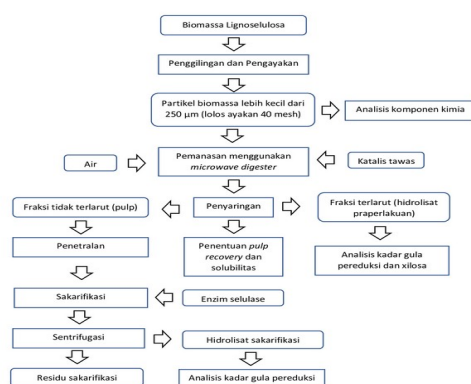


Gambar 1.

(20)	RI Permohonan Paten	(11)	No Pengumuman : 2022/06709	(13)	A
(19)	ID				
(51)	I.P.C : C 12P 7/00,C 13K 13/00				
(21)	No. Permohonan Paten : P00202205220	(71)	<b>Nama dan Alamat yang Mengajukan Permohonan Paten :</b> Badan Riset dan Inovasi Nasional (BRIN) Gedung B.J. Habibie, Jalan M.H. Thamrin Nomor 8 Indonesia		
(22)	Tanggal Penerimaan Permohonan Paten : 28 April 2022	(72)	<b>Nama Inventor :</b> Euis Hermiati,ID Dwi Ajjas Pramasari,ID Adetya Lianawati,ID Madyawira Malik,ID Yanni Sudiyani,ID Indri Badria Adilina,ID Riksfardini Annisa Ermawar,ID Riska Surya Ningrum,ID Dewi Sondari,ID Raden Permana Budi Laksana,ID		
(30)	<b>Data Prioritas :</b> (31) Nomor (32) Tanggal (33) Negara	(74)	<b>Nama dan Alamat Konsultan Paten :</b>		
(43)	Tanggal Pengumuman Paten : 08 November 2022				

(54) **Judul** PROSES PRAPERLAKUAN BIOMASSA LIGNOSELULOSA MENGGUNAKAN TAWAS DAN AIR MELALUI  
**Invensi :** PEMANASAN GELOMBANG MIKRO

(57) **Abstrak :**  
 Invensi ini merupakan pengembangan dari metode praperlakuan biomassa lignoselulosa dengan menggunakan tawas dan medium air melalui pemanasan gelombang mikro. Keunggulan dari invensi ini adalah mengurangi penggunaan larutan asam ataupun pelarut organik dan menggantikannya dengan katalis yang relatif lebih murah dan mudah didapat. Tahapan awal proses praperlakuan biomassa lignoselulosa menurut invensi ini dimulai dari persiapan bahan biomassa lignoselulosa dan dianalisis kadar komponen kimianya. Kemudian, dilakukan praperlakuan menggunakan pemanasan gelombang mikro dengan medium air dan katalis Al<sub>2</sub>(SO<sub>4</sub>)<sub>3</sub>, penyaringan antara fraksi terlarut (hidrolisat) dan fraksi tidak larut (pulp), analisa kadar xilosa dan kadar gula pereduksinya pada hidrolisat, sedangkan pulp dinetralkan. Pulp dikeringanginkan pada suhu kamar dan selanjutnya dilakukan sakarifikasi enzimatis untuk mengetahui efektivitas proses praperlakuan yang dilakukan dalam menghasilkan perolehan gula dari pulp. Dengan menggunakan proses praperlakuan ini dapat diperoleh total rendemen gula pereduksi lebih dari 88%.



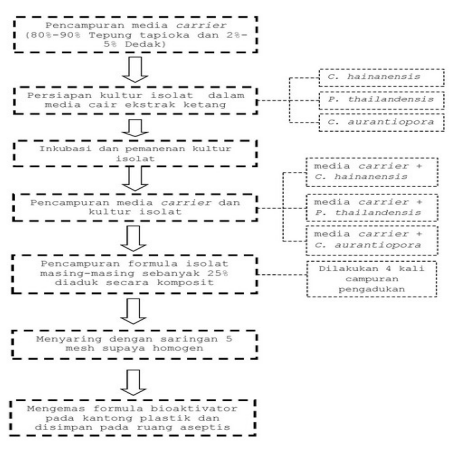
Gambar 1

(20)	RI Permohonan Paten	(11)	No Pengumuman : 2022/03849	(13)	A
(19)	ID				
(51)	I.P.C : C 02F 3/34,C 02F 3/00				

(21)	No. Permohonan Paten : P00202205229	(71)	<b>Nama dan Alamat yang Mengajukan Permohonan Paten :</b> Badan Riset dan Inovasi Nasional (BRIN) Gedung B.J. Habibie, Jalan M.H. Thamrin Nomor 8 Indonesia
(22)	Tanggal Penerimaan Permohonan Paten : 28 April 2022		
(30)	<b>Data Prioritas :</b> (31) Nomor           (32) Tanggal           (33) Negara	(72)	<b>Nama Inventor :</b> Riki Ruhimat, S.P,ID Dr. rer.nat sarjiya Antonius,ID Tirta Kumala Dewi, M.Sc,ID Agung Adi Nugroho, S.Si,ID Entis Sutisna, S.P,ID Nani Mulyani,ID
(43)	Tanggal Pengumuman Paten : 29 Juli 2022	(74)	<b>Nama dan Alamat Konsultan Paten :</b>

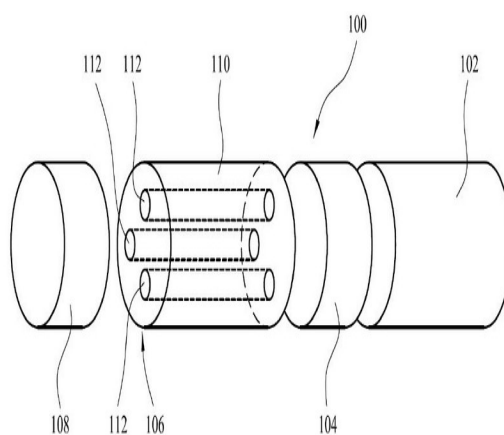
(54) **Judul Invensi :** FORMULASI DAN PROSES PEMBUATAN BIOAKTIVATOR DALAM FERMENTASI LIMBAH ORGANIK PADAT (FLOP)

(57) **Abstrak :**  
Invensi ini bertujuan untuk menghasilkan formulasi bioaktivator fermentasi limbah organik padat yang terdiri dari konsorsium isolat fungi yang mampu meningkatkan kandungan senyawa humik dalam pengolahan pupuk organik. Proses pembuatan bioaktivator fermentasi limbah organik padat terdiri dari tahapan sebagai berikut : subkultur strain fungi terpilih sebagai bioaktivator, perbanyakkan fungi bioaktivator unggul pada media cair ekstrak kentang, pencampuran bahan carrier dengan strain fungi dalam media cair ekstrak kentang dengan konsentrasi sebanyak 8%-15% (v/w), media carrier yang digunakan untuk bioaktivator adalah tepung tapioka dan dedak. Pengemasan bioaktivator dibuat dengan perbandingan 1:500 terhadap volume limbah organik padat. Aplikasi bioaktivator dapat digunakan pada fermentasi limbah organik seperti serasah daun, spent mushroom substrate, kasgot, biochar, dan ampas tahu. Produk bioaktivator pada invensi ini, mempunyai kandungan isolat fungi sebanyak 3 strain yaitu *Coriopsis hainanensis*, *Polyporus thailandensis*, dan *Cerrena aurantiopora*, dan mampu meningkatkan kandungan senyawa humik pada fermentasi limbah organik padat sebanyak 9,02%.



Gambar 1.

(20)	RI Permohonan Paten		
(19)	ID	(11)	No Pengumuman : 2022/06793
(13)	A		
(51)	I.P.C : A 24D 1/20,A 24D 3/04,A 24D 3/02		
(21)	No. Permohonan Paten : P00202205330		(71) Nama dan Alamat yang Mengajukan Permohonan Paten : ESSENTRA FILTER PRODUCTS DEVELOPMENT CO. PTE. LTD 36 Robinson Road, 17 - 01/06, City House, Singapore 068877, Singapore Singapore
(22)	Tanggal Penerimaan Permohonan Paten : 14 Oktober 2020		(72) Nama Inventor : MEESRIDEE, Andorn,TH NATANEGARA, Harismal,ID WIDIARTO, Surdirman,ID RAHMAN, Arief,ID GREGG, Michael,GB MORRIS, Paul,GB
(30)	Data Prioritas :		(74) Nama dan Alamat Konsultan Paten : Prudence Jahja Januar Jahja and Partners, Menara Batavia lantai 19, Jalan K.H. Mas Mansyur Kavling 126
(31) Nomor	(32) Tanggal	(33) Negara	
20157599.0	17 Februari 2020	EP	
1914962.4	16 Oktober 2019	GB	
2020-023306	14 Februari 2020	JP	
2020123798	17 Juli 2020	RU	
109124232	17 Juli 2020	TW	
(43)	Tanggal Pengumuman Paten : 09 November 2022		
(54)	Judul Invensi : ELEMEN PENDINGIN		
(57)	Abstrak : Invensi ini mengungkapkan suatu elemen pendingin yang meliputi inti yang membentang secara membujur yang mencakup sejumlah lubang yang membentang secara membujur dimana setiap lubang memiliki diameter $\geq 0,8$ mm.		



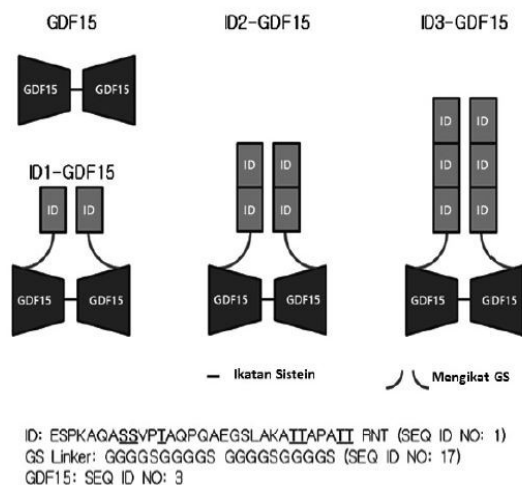
Gambar 1

(20)	RI Permohonan Paten		
(19)	ID	(11) No Pengumuman : 2022/06684	(13) A
(51)	I.P.C : A 61K 47/68,A 61K 38/18,C 07K 14/475		
(21)	No. Permohonan Paten : P00202206393		(71) Nama dan Alamat yang Mengajukan Permohonan Paten : LG CHEM, LTD. 128, Yeoui-daero, Yeongdeungpo-gu, Seoul 07336 Republic of Korea
(22)	Tanggal Penerimaan Permohonan Paten : 10 Desember 2020		(72) Nama Inventor : KIM, Yeonchul,KR SON, Young Dok,KR NA, Kyubong,KR HONG, Ji Ho,KR JUNG, Saem,KR JIN, Myung Won,KR PARK, Ji A,KR NOH, Soomin,KR PARK, Hyuntaek,KR
(30) Data Prioritas :	(31) Nomor	(32) Tanggal	(33) Negara
	10-2019-0165052	11 Desember 2019	KR
(43)	Tanggal Pengumuman Paten : 08 November 2022		(74) Nama dan Alamat Konsultan Paten : Anisa Ambadar Jl. Proklamasi No. 79, Pegangsaan, Menteng, Jakarta

(54) **Judul** POLIPEPTIDA FUSI YANG TERDIRI DARI GDF15 DAN DAERAH POLIPEPTIDA YANG MAMPU MELAKUKAN O-GLIKOSILASI

(57) **Abstrak :**

Invensi sekarang mengungkapkan polipeptida fusi yang terdiri dari faktor diferensiasi pertumbuhan 15 (GDF15) dan daerah polipeptida yang mampu melakukan O-glikosilasi; komposisi farmasi terdiri dari polipeptida fusi; dan suatu metode untuk meningkatkan durasi in vivo GDF15, terdiri dari tahap memfusi daerah polipeptida yang mampu melakukan O-glikosilasi.



GAMBAR 2b

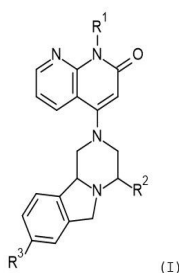


(20)	RI Permohonan Paten		(11)	No Pengumuman : 2022/06867	(13)	A
(19)	ID					
(51)	I.P.C : D 02G 3/44,D 03D 15/513					
(21)	No. Permohonan Paten : P00202206648			(71)	Nama dan Alamat yang Mengajukan Permohonan Paten :	
(22)	Tanggal Penerimaan Permohonan Paten : 04 Desember 2020				SOUTHERN MILLS, INC. 6501 Mall Boulevard, P.O. Box 289, Union City, Georgia 30291 United States of America	
(30)	Data Prioritas :			(72)	Nama Inventor :	
	(31) Nomor	(32) Tanggal	(33) Negara		DUNN, Charles S.,US LATON, Michael A.,US WALSH, Brian John,US RITENOUR, Scott,US	
	62/943,968	05 Desember 2019	US			
(43)	Tanggal Pengumuman Paten : 10 November 2022			(74)	Nama dan Alamat Konsultan Paten :	
					Marolita Setiati PT SPRUSON FERGUSON INDONESIA, Graha Paramita 3B Floor Zona D Jl. Denpasar Raya Blok D2 Kav.8 Kuningan	
(54)	Judul Invensi :	KAIN TAHAN API YANG TERBUAT DARI BENANG STAPLE PANJANG DAN BENANG FILAMEN				
(57)	Abstrak :					
	Perwujudan dari invensi ini berhubungan dengan kain tahan api yang terbuat dari gabungan antara benang filamen dan benang stapel panjang yang memiliki keunggulan dalam sifat fisik dan termal dan berbobot relatif ringan.					

(20)	RI Permohonan Paten			(11)	No Pengumuman : 2022/06808	(13)	A
(19)	ID						
(51)	I.P.C : A 47L 11/00,A 47L 7/00						
(21)	No. Permohonan Paten : P00202009528			(71)	Nama dan Alamat yang Mengajukan Permohonan Paten :		
(22)	Tanggal Penerimaan Permohonan Paten : 08 Desember 2020				BISSELL Inc. 2345 Walker Avenue NW, Grand Rapids, MI 49544, UNITED STATES United States of America		
(30)	Data Prioritas :			(72)	Nama Inventor :		
	(31) Nomor	(32) Tanggal	(33) Negara		Jason W. Pruiett,US Jacob, Resch,US James Theodore, Hotary,US Guoshun Wang,US		
	62/945,263	09 Desember 2019	US				
(43)	Tanggal Pengumuman Paten : 09 November 2022			(74)	Nama dan Alamat Konsultan Paten :		
					Nadia Am Badar S.H. Jalan Wahid Hasyim No. 14, Jakarta Pusat		
(54)	Judul Invensi :	PERALATAN PEMBERSIH PERMUKAAN					
(57)	Abstrak :						
	Pengungkapan ini menyediakan peralatan pembersih permukaan yang meliputi sistem pengiriman uap untuk menggepel permukaan lantai dengan uap setelah menyapu kotoran yang kering, debu, rambut, dan puing lainnya dari permukaan lantai. Peralatan pembersih permukaan dapat dikonfigurasi untuk melakukan beberapa fungsi pembersihan, yang meliputi penyapuan kering dan pengepel uap. Peralatan pembersih permukaan dapat diubah di antara berbagai mode operasi, yang meliputi setidaknya mode tegak dan mode genggam.						

(20)	RI Permohonan Paten			(13)	A
(19)	ID	(11)	No Pengumuman : 2022/06740	(13)	A
(51)	I.P.C : A 61K 31/4985,A 61P 37/00,C 07D 519/00				
(21)	No. Permohonan Paten : P00202205677		(71)	Nama dan Alamat yang Mengajukan Permohonan Paten :	
(22)	Tanggal Penerimaan Permohonan Paten : 24 November 2020			F. HOFFMANN-LA ROCHE AG Grenzacherstrasse 124, 4070 Basel Switzerland	
(30)	Data Prioritas :		(72)	Nama Inventor :	
(31) Nomor	(32) Tanggal	(33) Negara		SHEN, Hong,US WANG, Xiaoqing,CN XU, Hongtao,CN ZHANG, Zhisen,CN ZHU, Wei,CN ZOU, Ge,CN	
PCT/ CN2019/120996	26 November 2019	CN			
(43)	Tanggal Pengumuman Paten : 08 November 2022		(74)	Nama dan Alamat Konsultan Paten :	
				Marolita Setiati PT SPRUSON FERGUSON INDONESIA, Graha Paramita 3B Floor Zona D Jl. Denpasar Raya Blok D2 Kav.8 Kuningan	
(54)	Judul Invensi :		SENYAWA-SENYAWA 1,8-NAFTIRIDIN-2-ON UNTUK PENGOBATAN PENYAKIT AUTOIMUN		
(57)	Abstrak :				

Invensi ini berhubungan dengan senyawa-senyawa dari formula (I), dimana R1 hingga R3, m dan n adalah seperti yang dijelaskan di sini, dan garam, enantiomer atau diastereomer yang dapat diterima secara farmasi darinya, dan komposisi yang mengandung senyawa serta metode penggunaan senyawa tersebut.



(20)	RI Permohonan Paten		
(19)	ID	(11)	No Pengumuman : 2022/06718
			(13) A
(51)	I.P.C : A 61K 31/704,A 61K 31/337,A 61K 41/00		
(21)	No. Permohonan Paten : P00202200700		(71)
(22)	Tanggal Penerimaan Permohonan Paten : 27 Januari 2022		<b>Nama dan Alamat yang Mengajukan Permohonan Paten :</b> LPPM UNIVERSITAS HASANUDDIN JL. PERINTIS KEMERDEKAAN Km. 10 TAMALANREA, KOTA MAKASSAR 90245, SULAWESI SELATAN Indonesia
(30)	<b>Data Prioritas :</b> (31) Nomor           (32) Tanggal           (33) Negara		(72)
(43)	Tanggal Pengumuman Paten : 08 November 2022		<b>Nama Inventor :</b> Dr. rer.nat Elmi Nurhaedah Zainuddin,ID Prof. Dr. rer. nat. Wira Bahari Nurdin,ID Nurhasni Hasan, SSi., MSi, MPharmSc, PhD., Apt.,ID Muhammad Raihan, S.Si., M.Sc.Stud, Apt.,ID Prof. Dr. rer. nat. Marianti A. Manggau, Apt.,ID
			(74)
			<b>Nama dan Alamat Konsultan Paten :</b> LPPM UNIVERSITAS HASANUDDIN JL. PERINTIS KEMERDEKAAN Km. 10 TAMALANREA, KOTA MAKASSAR 90245, SULAWESI SELATAN
(54)	<b>Judul</b>	PROSES PEMBUATAN FORMULA MUCOPENETRATING NANOPARTIKEL FUKOIDAN DARI	
	<b>Invensi :</b>	SARGASSUM SP	

(57) **Abstrak :**

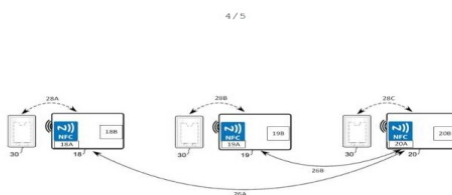
Invensi ini berhubungan dengan komposisi mucopenetrating nanopartikel senyawa fucoidan yang diisolasi dari Sargassum sp. Formula fucoidan-PLGA-PEG dibuat dengan menggunakan percobaan hasil optimasi konsentrasi PLGA-PEG dengan ukuran nanometer. Fukoidan dienkapsulasi dalam NanoPartikel (NP) dengan inti PLGA yang diselaputi dengan PEG di permukaan. Dalam penelitian ini, NP tersebut telah dibuat melalui teknik nanopresipitasi. Secara singkat, PLGA-PEG dan Fukoidan dilarutkan dalam diklormethana. Selanjutnya, campuran polimer/obat ini ditambahkan tetes demi tetes ke dalam air pengadukan yang mengandung surfaktan. Dari suspensi NP yang terbentuk dihilangkan pelarut organik yang tersisa dengan pengeringan vakum dan kemudian dipampatkan dengan sentrifugasi dingin pada 15.000 rpm selama 30 menit. Pelet yang diperoleh dilanjutkan dengan langkah pengeringan menggunakan vakuum, sedangkan supernatan dikumpulkan untuk mengukur fucoidan yang tidak dienkapsulasi. Efisiensi enkapsulasi (%) dihitung dari jumlah fucoidan yang tidak dienkapsulasi ini dan jumlah awal fucoidan yang digunakan. Dengan proses perwujudan invensi ini dihasilkan produk mucopenetrating nanopartikel (berukuran 144,7 nm) anti aterosklerosis yang berasal dari senyawa fucoidan. Formulasi gel nanopartikel aman (tidak toksik) digunakan, memiliki potensial zeta sebesar -15,1 mV, memiliki efisiensi penjerapan 81%, bentuk partikel yang sferis dan cenderung tidak terjadi aglomerasi pada partikel.

(20)	<b>RI Permohonan Paten</b>		
(19)	<b>ID</b>	(11)	<b>No Pengumuman : 2022/06743</b>
			(13) <b>A</b>
(51)	<b>I.P.C : A 61K 39/44,A 61K 39/395,A 61P 35/04,A 61P 7/02,C 07K 16/46,C 07K 16/28,C 07K 19/00</b>		
(21)	<b>No. Permohonan Paten : P00202207267</b>		(71) <b>Nama dan Alamat yang Mengajukan Permohonan Paten :</b>
(22)	<b>Tanggal Penerimaan Permohonan Paten : 10 Desember 2020</b>		CCOA THERAPEUTICS (HANGZHOU) CO., LTD. Suite 455, Building D, 79 JinYi Rd., Xiaoshan Economic and Technological Development Zone, Xiaoshan District, Hangzhou, Zhejiang Province, China, 311215 China
(30)	<b>Data Prioritas :</b>		(72) <b>Nama Inventor :</b>
(31) Nomor	(32) Tanggal	(33) Negara	NI, Heyu,CA
62/946,086	10 Desember 2019	US	(74) <b>Nama dan Alamat Konsultan Paten :</b>
(43)	<b>Tanggal Pengumuman Paten : 08 November 2022</b>		Muhammad Faisal ACACIA Octrooibureau Kemang Swatama Blok B-18 Rt/002 Rw/008
(54)	<b>Judul</b>	ANTIBODI ANTI-GLIKOPROTEIN IB ALPHA (GPIBALPHA) MANUSIA	
	<b>Invensi :</b>		
(57)	<b>Abstrak :</b>		
	Antibodi anti-trombosit glikoprotein I(b)alpha multivalen dapat menyebabkan efek samping yang parah. Invensi sekarang ini menyediakan antibodi manusia yang secara khusus mengenali glikoprotein I(b)alfa dan kekurangan bagian Fc, oleh karena itu tidak berinteraksi dengan reseptor Fc. Antibodi manusia mampu mencegah aktivasi dan agregasi trombosit, dan mengurangi ukuran/pertumbuhan trombus dan mencegah oklusi pembuluh darah. Antibodi manusia juga sangat berguna untuk mengurangi interaksi sel tumor-trombosit dan mengurangi metastasis tumor. Pada dosis terapeutik, antibodi manusia tidak memiliki kemampuan untuk menginduksi aktivasi trombosit, menginduksi trombositopenia; dan/atau memperpanjang waktu pendarahan.		

(20)	RI Permohonan Paten		
(19)	ID	(11) No Pengumuman : 2022/06737	(13) A
(51)	I.P.C : F 42B 3/12,F 42D 1/05		
(21)	No. Permohonan Paten : P00202203356		(71) Nama dan Alamat yang Mengajukan Permohonan Paten :
(22)	Tanggal Penerimaan Permohonan Paten : 07 Agustus 2020		OMNIA GROUP (PROPRIETARY) LIMITED 13 Sloane Street Epsom Downs Bryanston Johannesburg South Africa South Africa
(30)	Data Prioritas :		(72) Nama Inventor :
(31) Nomor	(32) Tanggal	(33) Negara	POSTHUMUS, Andries Willem,ZA RORKE, Anthony John,ZA
2019/05422	16 Agustus 2019	ZA	(74) Nama dan Alamat Konsultan Paten :
(43) Tanggal Pengumuman Paten : 08 November 2022			Marodin Sijabat Adastra An Intellectual Property Firm Epi Walk Building 3 rd Floor Jl. HR Rasuna Said No. 306, Rt 2/Rw 5 Karet Kuningan Setia Budi

(54) **Judul**  
**Invensi :** KOMUNIKASI AMAN ANTAR PERANTI PADA SISTEM PELEDAKAN

(57) **Abstrak :**  
Metode komunikasi yang aman antara peranti pada sistem peledakan, serta sistem peledakan yang sesuai, diungkap. Metode tersebut terdiri dari mentransfer alamat pairing unik dari peranti pertama ke peranti kedua pada sistem peledakan menggunakan Near-Field-Communication (NFC). Peranti pertama menyertakan tag NFC. Pairing nirkabel dibuat antara peranti pertama dan peranti kedua berdasarkan alamat pairing untuk memungkinkan komunikasi yang aman antara peranti pertama dan peranti kedua menggunakan komunikasi nirkabel jarak dekat. Ini mencegah pairing dan/atau komunikasi yang tidak diinginkan dengan peranti di sekitar.



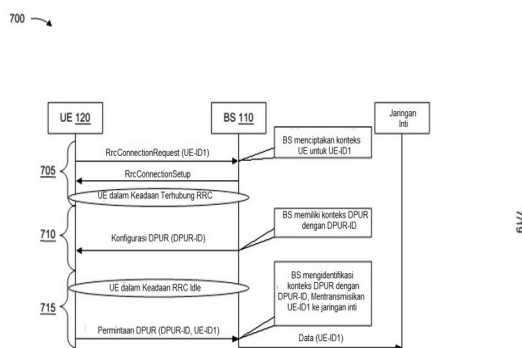
GAMBAR 4

(20)	RI Permohonan Paten	(11)	No Pengumuman : 2022/06674	(13)	A
(19)	ID				
(51)	I.P.C : H 01M 4/02				
(21)	No. Permohonan Paten : P00202201048	(71)	<b>Nama dan Alamat yang Mengajukan Permohonan Paten :</b> Dwipayogo Wibowo Jl. Chairil Anwar, Lrg. Prima 1, No. 1 Kel. Punggolaka, Kec. Puuwatu, Kendari 93115 - Sulawesi Tenggara, Indonesia Indonesia		
(22)	Tanggal Penerimaan Permohonan Paten : 09 Februari 2022				
(30)	<b>Data Prioritas :</b> (31) Nomor           (32) Tanggal           (33) Negara	(72)	<b>Nama Inventor :</b> Dwipayogo Wibowo,ID Faisal Mustapa,ID Muhammad Nurdin,ID Toshiyuki Nakai,JP		
(43)	Tanggal Pengumuman Paten : 08 November 2022	(74)	<b>Nama dan Alamat Konsultan Paten :</b> Dwipayogo Wibowo Jl. Chairil Anwar, Lrg. Prima 1, No. 1 Kel. Punggolaka, Kec. Puuwatu, Kendari 93115 - Sulawesi Tenggara, Indonesia		
(54)	<b>Judul</b> PEMBUATAN ELEKTRODA KARBON-TiO2 UNTUK SENSOR CHEMICAL OXYGEN DEMAND (COD) <b>Invensi :</b> PENDETEKSI PENCEMARAN LIMBAH CAIR				
(57)	<b>Abstrak :</b> Invensi ini mengenai pembuatan elektroda berbasis karbon-TiO2 untuk mengatasi pencemaran limbah cair merupakan teknik pembuatan sensor elektroda Chemical Oxygen Demand (COD) yang diterapkan pada pendeteksi pencemaran air. Pembuatan elektroda dilakukan sistem pencampuran sederhana dan diimobilisasi pada tabung kaca. Pengujian kinerja elektroda terhadap respon cahaya menggunakan alat potensiostat dengan teknik Linear Sweep Voltammetry (LSV) dan Cyclic Voltammetry (CV), kemudian optimasi kinerja sensor COD untuk mendapatkan respon photocurrent terhadap senyawa uji (limbah cair) dengan teknik Multi Pulse Amperometry (MPA). Tingkat oksidasi sampel limbah cair proposional terhadap tingkat oksigen terlarut dan senyawa pencemar dalam limbah cair. Fungsi elektroda karbon-TiO2 memberikan dua faktor berdampak pada mengatasi pencemaran limbah cair, yaitu sebagai adsorpsi sampel, peningkatan laju transfer elektron sampel, dan peningkatan oksidasi kinerja bahan TiO2 yang diteruskan dalam alat potensiostat untuk diolah menghasilkan nilai kuantitatif sensor COD pendeteksi pencemaran air. Selain itu, metode ini juga efektif dalam penurunan tingkat konsentrasi limbah kimia berbasis sistem adsorpsi dan fotoelektrokatalisis dengan pemanfaatan karbon-TiO2. Material ini sangat ramah lingkungan non-toksik, murah, mudah dibuat, dan sistem sederhana dengan sedikit energi yang dibutuhkan.				

(20)	RI Permohonan Paten	(11)	No Pengumuman : 2022/06894	(13)	A
(19)	ID				
(51)	I.P.C : H 04W 72/04				
(21)	No. Permohonan Paten : P00202204293	(71)	Nama dan Alamat yang Mengajukan Permohonan Paten : QUALCOMM INCORPORATED 5775 Morehouse Drive San Diego, California 92121-1714 United States of America		
(22)	Tanggal Penerimaan Permohonan Paten : 30 September 2020	(72)	Nama Inventor : DHANDA, Mungal Singh,GB PHUYAL, Umesh,US LOPES, Luis Fernando Brisson,PT		
(30)	Data Prioritas :	(74)	Nama dan Alamat Konsultan Paten : Nadia Ambadar Jl. Proklamasi No. 79, Pegangsaan, Menteng, Jakarta		
(31) Nomor	(32) Tanggal	(33) Negara			
16/948,679	29 September 2020	US			
62/914,098	11 Oktober 2019	US			
(43)	Tanggal Pengumuman Paten : 11 November 2022				
(54)	Judul Invensi :	SINKRONISASI PENGIDENTIFIKASI PERLENGKAPAN PENGGUNA UNTUK RESOURCE UPLINK YANG DIKONFIGURASI SEBELUMNYA			

(57) **Abstrak :**

Beberapa teknik dan peralatan yang dijelaskan di sini memungkinkan sinkronisasi pengidentifikasi perlengkapan pengguna (UE) antara UE dan stasiun pangkalan setelah realokasi pengidentifikasi UE, yang memungkinkan UE untuk menggunakan resource uplink yang dikonfigurasi sebelumnya untuk mengurangi latensi, mengurangi overhead pensinyalan, dan/atau sejenisnya. Misalnya, beberapa teknik dan peralatan yang dijelaskan di sini memungkinkan UE untuk menggunakan resource uplink yang dikonfigurasi sebelumnya ketika realokasi pengidentifikasi UE terjadi antara konfigurasi resource uplink yang dikonfigurasi sebelumnya dan penggunaan resource uplink yang dikonfigurasi sebelumnya oleh UE untuk mentransmisikan data uplink.



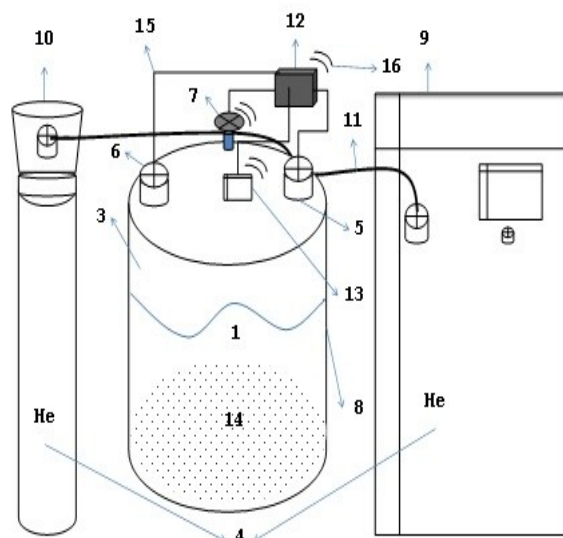
Gambar 7



(20)	RI Permohonan Paten	(11)	No Pengumuman : 2022/06815	(13)	A
(19)	ID				
(51)	I.P.C : B 65D 81/28,C 01B 23/00				
(21)	No. Permohonan Paten : P00202010309	(71)	Nama dan Alamat yang Mengajukan Permohonan Paten : LPPM Universitas Andalas Gedung Rektorat Lantai 2, Kampus UNAND Limau Manis,Padang Indonesia		
(22)	Tanggal Penerimaan Permohonan Paten : 20 Desember 2020	(72)	Nama Inventor : Dinah Cherie,ID Muhammad Makky,ID		
(30)	Data Prioritas : (31) Nomor (32) Tanggal (33) Negara	(74)	Nama dan Alamat Konsultan Paten : LPPM Universitas Andalas Gedung Rektorat Lantai 2, Kampus UNAND Limau Manis,Padang		
(43)	Tanggal Pengumuman Paten : 09 November 2022				
(54)	Judul Invensi :	METODE PENYIMPANAN DAN TRANSPORTASI MINYAK EDIBEL PADA WADAH TERTUTUP BERTEKANAN DENGAN PERLAKUAN GAS HELIUM (He) DAN BAHAN TAMBAHAN PANGAN NANO SILICA HIDROALUMINIUM (Al <sub>2</sub> O <sub>3</sub> .nSiO <sub>2</sub> .kH <sub>2</sub> O)			

(57) **Abstrak :**

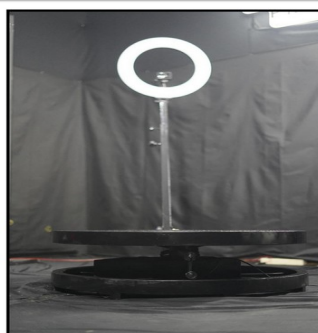
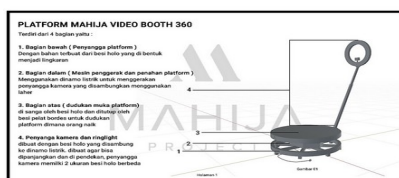
Invensi mengenai suatu metode penyimpanan dan transportasi minyak edibel pada wadah tertutup bertekanan dengan perlakuan gas Helium (He) bertekanan 103.4 kPa atau lebih, kemurnian 90%, kadar uap air <0.1%. Metode ini juga meliputi pemberian bahan tambahan pangan nano silica hidroaluminium (Al<sub>2</sub>O<sub>3</sub>.nSiO<sub>2</sub>.kH<sub>2</sub>O) berukuran super halus (<100nm) yang dimasukkan ke dalam minyak edibel (1) sebanyak 500 mg untuk setiap liter minyak. Metode dilengkapi dengan sensor Helium (13) dan sensor tekanan gas (manometer) (7) yang memberikan umpan balik kepada sistem kontrol (12) untuk menutup/membuka katup pemasukan (5)/katup pengeluaran (6) melalui transmisi sinyal radio (16) atau kabel (15). Invensi dapat beroperasi secara otomatis mengatur komposisi gas di dalam wadah (2,8) bila konsentrasi gas Helium (He) (4) berada di bawah 90%. Dapat beroperasi secara otomatis mengatur tekanan gas di dalam wadah (2,8) bila konsentrasi gas Helium (He) (4) berada di bawah 103.4 kPa. Ruang antara tutup wadah dan permukaan minyak edibel (3) berisi gas Oksigen (O<sub>2</sub>) dibawah 0.1%. Gas Helium (He) (4) dapat disubstitusi dengan gas lembam atau gas mulia lainnya. Proses hidrolisis dapat dihentikan karena kandungan air atau uap air yang sangat kecil pada ruang antara tutup wadah dan permukaan minyak edibel (3).



(20)	RI Permohonan Paten	(11)	No Pengumuman : 2022/06676	(13)	A
(19)	ID				
(51)	I.P.C : H 04N 21/485,H 04N 5/243				
(21)	No. Permohonan Paten : P00202201138	(71)	Nama dan Alamat yang Mengajukan Permohonan Paten :		
(22)	Tanggal Penerimaan Permohonan Paten : 14 Februari 2022		RENALDY APRILIO KURMAN JALAN TERUSAN SURYANI, RT.003, RW.002, KEL. BABAKAN, KEC. BABAKAN CIPARAY Indonesia		
(30)	Data Prioritas :	(72)	Nama Inventor :		
(31) Nomor	(32) Tanggal	(33) Negara	Renaldy Aprilio Kurman, ID		
(43)	Tanggal Pengumuman Paten : 08 November 2022	(74)	Nama dan Alamat Konsultan Paten :		
			RENALDY APRILIO KURMAN JALAN TERUSAN SURYANI, RT.003, RW.002, KEL. BABAKAN, KEC. BABAKAN CIPARAY		
(54)	Judul Invensi :	Mahija Video Booth 360			

(57) **Abstrak :**

Abstrak Mahija Video Booth 360 Mahija Video Booth 360 adalah alat entertainment yang berfungsi sebagai penghasil output video dengan cara yang unik yaitu yang merekam mengelilingi object tengah (Orang) yang menaiki mesin Mahija video booth 360 dengan menggunakan kamera dan diterangi oleh satu buah lampu led yang memutar 360 derajat secara terus menerus sampai waktu yang di tentukan, dengan waktu kurang lebih 25 - 30 detik. Mahija Video Booth 360 dioperasikan oleh 2 orang crew yaitu 1 orang operator yang bertugas untuk menjalankan alur kerja dari awal menyalakan mesin sampai dengan menghasilkan output video, sedangkan 1 orang bertugas sebagai pengarah klien (director) yang akan membimbing klien dari mulai awal mereka menaiki Mesin sampai mengarahkan gaya kepada klien. Mahija Video Booth 360 dapat dinaiki oleh 1 - 6 orang dalam 1 kali sesi rekaman. Proses Perekaman video akan diiringi dengan lagu agar klien dapat lebih berekspresi. Setelah selesai merekam, kemudian file video akan masuk ke proses editing video untuk menghasilkan video yang lebih menarik dengan menyisipkan lagu dan beberapa asset kedalam video tersebut.

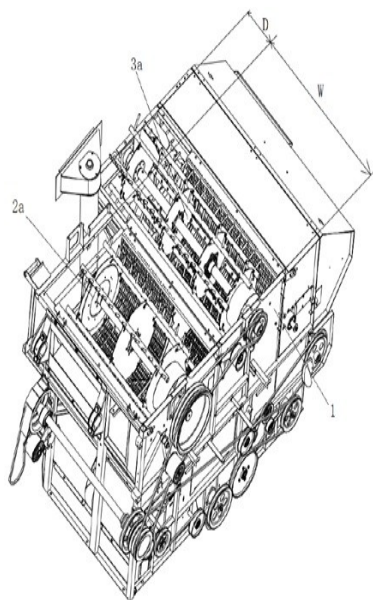


(20)	RI Permohonan Paten	(11)	No Pengumuman : 2022/06632	(13)	A
(19)	ID				
(51)	I.P.C : B 65G 33/00				
(21)	No. Permohonan Paten : P00202200604	(71)	<b>Nama dan Alamat yang Mengajukan Permohonan Paten :</b> JIANGSU WORLD AGRICULTURAL MACHINERY CO., LTD. Picheng Industrial Park, Danbei Town, Danyang City, Zhenjiang, Jiangsu, 212311 China China		
(22)	Tanggal Penerimaan Permohonan Paten : 27 April 2021	(72)	<b>Nama Inventor :</b> MO, Gongwu,CN ZOU, Yanghao,CN WANG, Jun,CN		
(30)	<b>Data Prioritas :</b>	(74)	<b>Nama dan Alamat Konsultan Paten :</b> Rulita Windawati Mongan S.Kom PT. KARYA PATEN INDONESIA Centennial Tower, 29 Floor Unit D-F, Jl. Jend. Gatot Subroto Kav. 24-25, Jakarta Selatan 12930,		
(31) Nomor	(32) Tanggal	(33) Negara			
202011613739.1	30 Desember 2020	CN			
(43)	Tanggal Pengumuman Paten : 07 November 2022				

(54) **Judul** SISTEM PENGANGKUTAN DAN PERONTOKAN SCREW GANDA DAN PEMANEN GABUNGAN  
**Invensi :**

(57) **Abstrak :**

Invensi ini menyediakan sistem pengangkutan dan perontokan screw ganda dan pemanen gabungan, yang terdiri dari dua ruang perontokan yang diatur secara horizontal dalam arah maju dari pemanen dan diberi jarak bolak-balik. Ruang perontokan adalah rongga pemasangan berbentuk silinder berlubang yang dikelilingi oleh ayakan pelat cekung dan penutup drum. Setiap rongga pemasangan secara internal dilengkapi dengan drum. Bagian pemandu disusun pada interval di permukaan dinding bagian dalam penutup drum, untuk memandu hasil panen memasuki ruang perontokan untuk bergerak secara terarah di sekitar poros. Drum berputar untuk mendorong hasil panen bergerak, dan hasil panen masuk ke ruang perontokan kedua dari ruang perontokan pertama di bawah pemandu dari bagian pemandu, panjang daerah kerja dari dua ruang perontokan adalah sama, oleh karena itu, jalur perontokan hasil panen mencakup panjang dua drum, dan hasil panen dapat sepenuhnya dirontokkan. Dua ruang perontokan disusun secara horizontal dengan interval tertentu, sehingga struktur pada rangka lebih terpadu, panjang dua daerah kerja perontokan sama, dapat dipastikan jalur perontokan yang cukup panjang, dan efek perontokan cukup terjamin saat mobilitas keseluruhan pemanen dipastikan.



Gambar 7

(20) RI Permohonan Paten

(19) ID

(11) No Pengumuman : 2022/06736

(13) A

(51) I.P.C : A 01D 41/12,A 01D 41/00,A 01F 12/44

(21) No. Permohonan Paten : P00202200617

(22) Tanggal Penerimaan Permohonan Paten :  
26 April 2021

(30) Data Prioritas :

(31) Nomor	(32) Tanggal	(33) Negara
202011613737.2	30 Desember 2020	CN

(43) Tanggal Pengumuman Paten :  
08 November 2022

(71) Nama dan Alamat yang Mengajukan Permohonan Paten :

JIANGSU WORLD AGRICULTURAL MACHINERY CO., LTD.  
Picheng Industrial Park, Danbei Town, Danyang City, Zhenjiang, Jiangsu, 212311 China China

(72) Nama Inventor :

XING, Licheng,CN  
WANG, Jun,CN  
WANG, Xinyao,CN

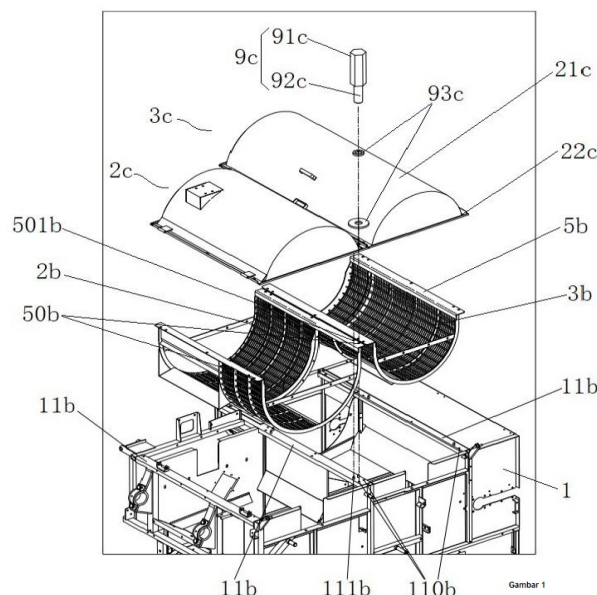
(74) Nama dan Alamat Konsultan Paten :

Rulita Windawati Mongan S.Kom  
PT. KARYA PATEN INDONESIA Centennial Tower, 29 Floor Unit D-F, Jl. Jend. Gatot Subroto Kav. 24-25, Jakarta Selatan 12930,

(54) Judul STRUKTUR PERAKITAN TERPADU DARI AYAKAN PELAT CEKUNG DAN PENUTUP DRUM DAN  
Invensi : PEMANEN GABUNGAN

(57) Abstrak :

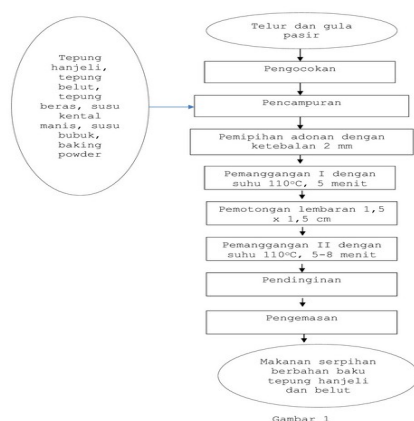
Invensi ini menyediakan struktur perakitan terpadu dari ayakan pelat cekung dan penutup drum dan pemanen gabungan, radian penampang ayakan pelat cekung dan penutup drum keduanya 180 derajat; ayakan pelat cekung terdiri dari permukaan ayakan berbentuk busur dan balok penghubung yang disusun secara horizontal pada kedua ujung permukaan ayakan; dan balok penghubung disesuaikan untuk tumpang tindih ke balok rakitan dari sebuah rangka. Penutup drum terdiri dari rangka pemasangan persegi dan bodi penutup melengkung dalam sambungan berengsel dengan satu sisi rangka dari rangka pemasangan; dan rangka pemasangan disesuaikan untuk pemasangan berhadap-hadapan dengan balok penghubung dan ditumpang tindihkan ke balok rakitan. Balok penghubung dan rangka pemasangan keduanya diatur secara horizontal dan dapat dipasang dan ditumpang tindih dengan permukaan pemasangan horizontal balok rakitan pada rangka. Selama pemasangan, hanya perlu menempatkan ayakan pelat cekung di antara dua balok rakitan dan membuat balok penghubung tumpang tindih pada balok rakitan, penutup drum tumpang tindih dan ditekek pada balok penghubung, dan rangka pemasangan dan balok penghubung dipasang secara integral pada balok rakitan melalui rakitan pengunci, tidak diperlukan pengelasan dan fiksasi, strukturnya sederhana, pemasangan dan pengoperasiannya sederhana dan layak, dan hemat sumber daya manusia dan material.



(20)	RI Permohonan Paten	(11)	No Pengumuman : 2022/03848	(13)	A
(19)	ID				
(51)	I.P.C : A 23L 17/10,A 23L 7/00				
(21)	No. Permohonan Paten : P00202205231	(71)	<b>Nama dan Alamat yang Mengajukan Permohonan Paten :</b> Badan Riset dan Inovasi Nasional (BRIN) Gedung B.J. Habibie, Jalan M.H. Thamrin Nomor 8 Indonesia		
(22)	Tanggal Penerimaan Permohonan Paten : 28 April 2022	(72)	<b>Nama Inventor :</b> Nur Kartika Indah Mayasti,ID Riyanti Ekafitri,ID Ashri Indriati,ID Christina Litaay,ID Fithria Novianti,ID Sukwati,ID Sutrisna,ID Neneng Komalasari,ID Dedi Sumaryadi,ID		
(30)	<b>Data Prioritas :</b> (31) Nomor (32) Tanggal (33) Negara	(74)	<b>Nama dan Alamat Konsultan Paten :</b>		
(43)	Tanggal Pengumuman Paten : 29 Juli 2022				
(54)	<b>Judul</b> Invensi :	KOMPOSISI MAKANAN RINGAN BERBAHAN BAKU TEPUNG HANJELI DAN BELUT SERTA PROSES PEMBUATANNYA			

(57) **Abstrak :**

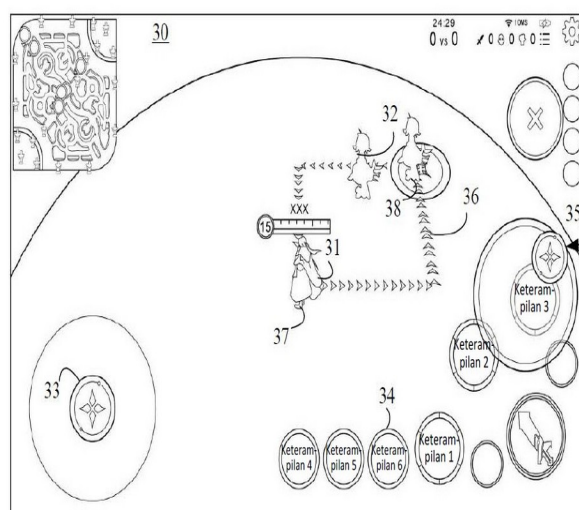
Invensi ini berhubungan dengan suatu makanan ringan berbahan baku tepung hanjeli dan belut serta proses pembuatannya, khususnya berupa suatu komposisi makanan ringan berbahan baku tepung hanjeli dan belut. Proses pembuatannya terdiri dari penyiapan tepung hanjeli; penyiapan tepung belut; penimbangan bahan-bahan, pengocokan telur dan gula, pencampuran bahan-bahan lainnya, pemipihan adonan, pemanggangan I, pemotongan lembaran adonan menjadi serpihan, pemanggangan II, pendinginan, dan pengemasan. Tahapan penyiapan tepung hanjeli terdiri dari pemecahan kulit biji hanjeli, pemisahan kulit dari kernel biji hanjeli, penepungan kernel biji hanjeli, pengayakan tepung hanjeli, dan pengemasan. Tahapan penyiapan tepung belut terdiri dari pembersihan belut dari kotoran perut, pemasakan belut dengan pemasakan bertekanan selama 60 menit, penghalusan daging belut, pengeringan daging belut, penghalusan serpihan kering daging belut, pengayakan tepung belut pada ukuran ayakan 40 mesh, dan pengemasan tepung belut.



(20)	RI Permohonan Paten	(11)	No Pengumuman : 2022/06899	(13)	A
(19)	ID				
(51)	I.P.C : G 06F 3/0486,G 06F 3/01				
(21)	No. Permohonan Paten : P00202207525	(71)	Nama dan Alamat yang Mengajukan Permohonan Paten : TENCENT TECHNOLOGY (SHENZHEN) COMPANY LIMITED 35/F, Tencent Building, Kejizhongyi Road, Midwest District of Hi-tech Park, Nanshan District, Shenzhen, Guangdong 518057, P.R.China China		
(22)	Tanggal Penerimaan Permohonan Paten : 20 Oktober 2021				
(30)	Data Prioritas :				
	(31) Nomor (32) Tanggal (33) Negara 202110888291.2 03 Agustus 2021 CN				
(43)	Tanggal Pengumuman Paten : 11 November 2022	(72)	Nama Inventor : LI, Renjie,CN		
		(74)	Nama dan Alamat Konsultan Paten : Prudence Jahja Januar Jahja and Partners, Menara Batavia lantai 19, Jalan K.H. Mas Mansyur Kavling 126		
(54)	Judul Invensi :	METODE DAN PERALATAN UNTUK MENGENDALIKAN KARAKTER VIRTUAL UNTUK MENGELUARKAN KETERAMPILAN, ALAT, MEDIA, DAN PRODUK PROGRAM			

(57) **Abstrak :**

Invensi ini menyediakan suatu metode dan peralatan untuk mengendalikan karakter virtual untuk mengeluarkan keterampilan, alat, media, dan produk program, yang termasuk ke dalam bidang interaksi manusia-mesin. Metode meliputi: menampilkan karakter virtual pertama dan kendali keterampilan, kendali keterampilan digunakan untuk mengeluarkan keterampilan jarak jauh (202); menampilkan indikator keterampilan jarak jauh dan kendali seret sebagai respons terhadap operasi pemicu pada kendali keterampilan, indikator keterampilan jarak jauh yang digunakan untuk mengindikasikan jangkauan pengeluaran keterampilan jarak jauh, jangkauan pengeluaran yang memiliki titik batas pertama dan titik batas kedua, titik batas pertama yang ditentukan berdasarkan lokasi karakter virtual pertama, dan titik batas kedua yang ditentukan berdasarkan lokasi kendali seret (204); dan mengubah setidaknya salah satu dari bentuk atau luas jangkauan pengeluaran sebagai respons terhadap operasi seret pada kendali seret (206). Metode, peralatan, alat, media, dan produk program tersebut di atas diadopsi, untuk menyerang karakter virtual lawan secara efisien pada kasus dimana lokasi karakter-karakter virtual berpencaran, sehingga meningkatkan efisiensi pemrosesan terminal.



Gambar 3

(20)	<b>RI Permohonan Paten</b>		
(19)	<b>ID</b>	(11) <b>No Pengumuman : 2022/06745</b>	(13) <b>A</b>
(51)	<b>I.P.C : B 29C 55/12,B 29K 77/00,B 29L 7/00,C 08G 69/04,C 08J 5/18</b>		
(21)	<b>No. Permohonan Paten : P00202208137</b>	(71)	<b>Nama dan Alamat yang Mengajukan Permohonan Paten :</b> UNITIKA LTD. 4-1-3 Kyutaro-machi, Chuo-ku, Osaka-shi, Osaka 5418566 Japan
(22)	<b>Tanggal Penerimaan Permohonan Paten :</b> 22 Januari 2021	(72)	<b>Nama Inventor :</b> KUROSAWA, Akiko,JP NODA, Atsuko,JP
(30)	<b>Data Prioritas :</b>	(74)	<b>Nama dan Alamat Konsultan Paten :</b> Anisa Ambadar S.H., LL.M. Jl. Proklamasi No. 79, Pegangsaan, Menteng, Jakarta
(31) Nomor	(32) Tanggal	(33) Negara	
2020-010068	24 Januari 2020	JP	
(43)	<b>Tanggal Pengumuman Paten :</b> 08 November 2022		
(54)	<b>Judul Invensi :</b>	METODE UNTUK MEMPRODUKSI FILM RESIN POLIAMIDA	
(57)	<b>Abstrak :</b> [Masalah] Untuk menyediakan suatu metode untuk memproduksi suatu film resin poliamida dengan menggunakan resin poliamida yang diperoleh melalui polimerisasi monomer regenerasi yang digunakan sebagai bahan daur ulang. [Pemecahan] Disediakan suatu metode untuk memproduksi suatu film resin poliamida, yang terdiri atas: (1) suatu tahap memproduksi monomer dari bahan baku (A) untuk depolimerisasi, (2) suatu tahap memproduksi resin poliamida (B) melalui polimerisasi dengan menggunakan suatu bahan baku yang mengandung monomer, (3) suatu tahap pemurnian resin poliamida (B), dan (4) suatu tahap pembuatan film yang tidak teregangkan dengan menggunakan suatu bahan awal yang mengandung resin poliamida termurnikan (B), dan peregangan film yang tidak teregangkan film.		

(20) RI Permohonan Paten

(19) ID

(11) No Pengumuman : 2022/06712

(13) A

(51) I.P.C : G 01M 17/00

(21) No. Permohonan Paten : P00202204090

(22) Tanggal Penerimaan Permohonan Paten :  
06 April 2022

(30) Data Prioritas :  
(31) Nomor (32) Tanggal (33) Negara

(43) Tanggal Pengumuman Paten :  
08 November 2022

(71) Nama dan Alamat yang Mengajukan Permohonan Paten :

Badan Riset dan Inovasi Nasional (BRIN)  
Gedung B.J. Habibie, Jalan M.H. Thamrin Nomor 8  
Indonesia

(72) Nama Inventor :

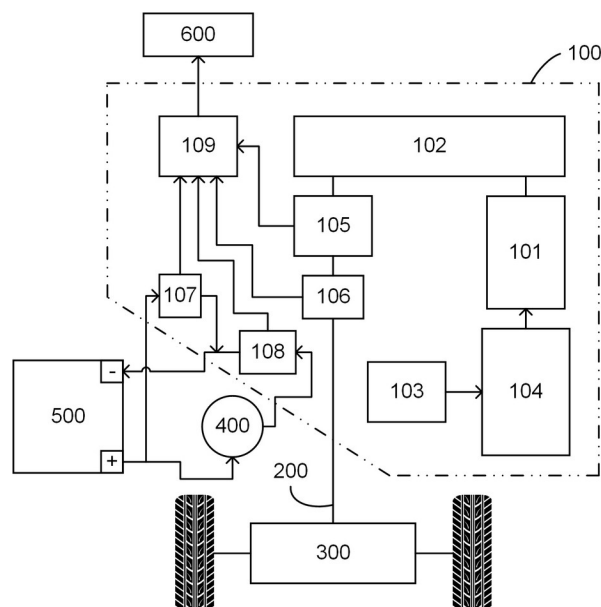
Sunarto Kaleg, ID  
Amin, ID  
Abdul Hapid, ID  
Aam Muharam, ID  
Alexander Christantho Budiman, ID  
Sudirja, ID

(74) Nama dan Alamat Konsultan Paten :

(54) Judul Invensi : METODE DAN ALAT UNTUK MENGUJI SISTEM KEMUDI KENDARAAN

(57) Abstrak :

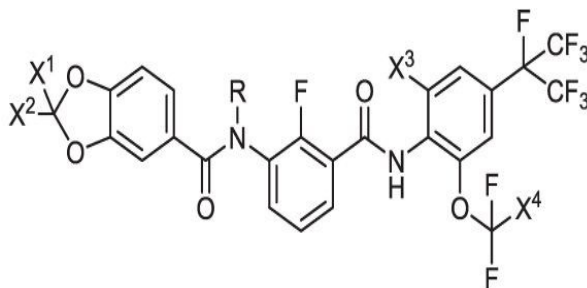
Invensi ini berupa suatu metode dan alat untuk menguji sistem kemudi kendaraan, khususnya sistem kemudi EHPS, yang menggunakan pemutar setir buatan untuk memutar poros roda kemudi, sehingga dapat mengukur torsi dan sudut poros roda kemudi serta memungkinkan mengukur konsumsi energi pada sistem kemudi EHPS yang terpasang di dalam kendaraan dan pada kondisi kendaraan sebenarnya, dengan perwujudan metode yaitu mengatur kerja motor servo sesuai dengan siklus kemudi yang ditetapkan, membaca sinyal torsi dan sudut poros roda kemudi serta tegangan dan arus motor listrik EHPS oleh pencatat data dan mengirimkan data dari pencatat data ke komputer. Perwujudan alat pada invensi ini terdiri dari motor servo yang berfungsi untuk memutar poros roda kemudi yang terhubung dengan gearbox sistem kemudi, sprocket reduksi yang berfungsi mengurangi kecepatan putar motor servo, pengontrol siklus yang berfungsi mengatur siklus motor servo sesuai yang diinginkan, pengendali servo yang mengatur putaran motor servo, sensor torsi yang mengukur torsi poros roda kemudi, sensor sudut yang mengukur sudut poros roda kemudi, sensor tegangan yang mengukur tegangan baterai EHPS, sensor arus yang mengukur arus motor listrik EHPS, dan pencatat data yang membaca data sensor torsi, sudut, tegangan, dan arus kemudian mengirimkannya kepada komputer.





(20)	RI Permohonan Paten		
(19)	ID	(11) No Pengumuman : 2022/06738	(13) A
(51)	I.P.C : A 01N 43/30,A 01P 7/04,C 07D 17/46		
(21)	No. Permohonan Paten : P00202203916		
(22)	Tanggal Penerimaan Permohonan Paten : 01 September 2020		
(30)	Data Prioritas :		
(31) Nomor	(32) Tanggal	(33) Negara	
201910842263.X	06 September 2019	CN	
(43)	Tanggal Pengumuman Paten : 08 November 2022		
(71)	Nama dan Alamat yang Mengajukan Permohonan Paten : SHENYANG SINOCEM AGROCHEMICALS R&D CO., LTD. No. 8-1 Shenliao Dong Road, Tiexi District, Shenyang, Liaoning 110021, P.R. China China		
(72)	Nama Inventor : WU, Hongfei,CN XU, Jingbo,CN LIU, Shaowu,CN YU, Haibo,CN BAN, Lanfeng,CN XU, Libao,CN CHENG, Xueming,CN GUO, Chunxiao,CN SUN, Ningning,CN		
(74)	Nama dan Alamat Konsultan Paten : Tony R. Simbolon Gandaria 8 Office Tower Level 8 Jalan Sultan Iskandar Muda No.57		
(54)	Judul Invensi :	TURUNAN ASAM PIPERONILAT DAN PENERAPANNYA	
(57)	Abstrak :		

Invensi ini termasuk dalam bidang insektisida dan akarisida, dan khususnya berkaitan dengan turunan asam piperonilat dan penerapannya. Strukturnya ditunjukkan dalam formula umum I, dan definisi setiap substituen dalam formula dijelaskan dalam deskripsi. Senyawa formula umum I memiliki aktivitas insektisida dan akarisida yang sangat baik dan dapat digunakan untuk mengendalikan berbagai hama dan tungau.

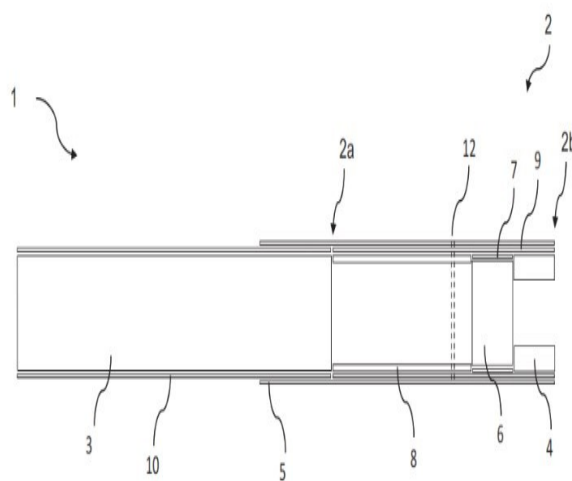


(20)	<b>RI Permohonan Paten</b>		
(19)	<b>ID</b>	(11) <b>No Pengumuman : 2022/06868</b>	(13) <b>A</b>
(51)	<b>I.P.C : H 01M 10/65,H 01M 50/30</b>		
(21)	<b>No. Permohonan Paten : P00202207698</b>	(71)	<b>Nama dan Alamat yang Mengajukan Permohonan Paten :</b> CONTEMPORARY AMPEREX TECHNOLOGY CO., LIMITED No.2 Xin'gang Road, Zhangwan Town, Jiaocheng District, Ningde City, Fujian 352100 China
(22)	<b>Tanggal Penerimaan Permohonan Paten :</b> 31 Maret 2021		
(30)	<b>Data Prioritas :</b> (31) Nomor (32) Tanggal (33) Negara	(72)	<b>Nama Inventor :</b> LI, Xianda,CN CHEN, Xiaobo,CN HU, Lu,CN YANG, Piaopiao,CN YUE, Jinru,CN GU, Mingguang,CN
(43)	<b>Tanggal Pengumuman Paten :</b> 10 November 2022	(74)	<b>Nama dan Alamat Konsultan Paten :</b> Maria Carola D Monintja Wisma 46 Lt. 48 Jl. Jend. Sudirman Kav. 1
(54)	<b>Judul</b> <b>Invensi :</b>	KOTAK BATERAI, BATERAI, PERANTI PEMAKAIAAN DAYA, DAN METODE DAN PERALATAN UNTUK MEMPRODUKSI KOTAK	
(57)	<b>Abstrak :</b> Perwujudan permohonan ini menyediakan kotak baterai, baterai, peranti pemakaian daya, dan metode dan peralatan untuk memproduksi kotak. Kotak tersebut meliputi: ruangan listrik yang dikonfigurasi untuk memuat sejumlah sel baterai, sel baterai yang meliputi mekanisme pelepasan tekanan, dan mekanisme pelepasan tekanan yang dikonfigurasi untuk digerakkan, ketika tekanan internal atau temperatur sel baterai mencapai ambang batas, untuk melepaskan tekanan internal; komponen pengelolaan termal yang dikonfigurasi untuk memuat fluida untuk mengatur temperatur sel baterai; dan ruangan pengumpulan yang dikonfigurasi untuk mengumpulkan emisi yang dikeluarkan dari sel baterai dan lewat melalui komponen pengelolaan termal ketika mekanisme pelepasan tekanan digerakkan, dengan ruangan listrik dan ruangan pengumpulan tersebut ditempatkan pada kedua sisi komponen pengelolaan termal, komponen pengelolaan termal dikonfigurasi untuk memisahkan ruangan listrik dan ruangan pengumpulan, dinding ruangan pengumpulan dilengkapi dengan zona pelepasan tekanan pertama, dan zona pelepasan tekanan pertama dikonfigurasi untuk melepaskan emisi dalam ruangan pengumpulan. Permohonan ini menyediakan perwujudan untuk meningkatkan keamanan baterai.		

(20)	RI Permohonan Paten			
(19)	ID	(11)	No Pengumuman : 2022/06900	
(13)	A			
(51)	I.P.C : A 24B 3/14,A 24D 1/20,A 24F 40/20			
(21)	No. Permohonan Paten : P00202207714		(71)	<b>Nama dan Alamat yang Mengajukan Permohonan Paten :</b> NICOVENTURES TRADING LIMITED Globe House, 1 Water Street, London WC2R 3LA United Kingdom
(22)	Tanggal Penerimaan Permohonan Paten : 01 Februari 2021		(72)	<b>Nama Inventor :</b> HEPWORTH, Richard,GB AOUN, Walid Abi,GB JENKINS, Benjamin,GB
(30)	<b>Data Prioritas :</b>		(74)	<b>Nama dan Alamat Konsultan Paten :</b> Arifia Jauharria Fajra Suite 701, Pondok Indah Office Tower 2 Jl. Sultan Iskandar Muda Kav. V-TA, Pondok Indah Jakarta 12310, Indonesia
(31)	Nomor	(32) Tanggal	(33) Negara	
	2001294.4	30 Januari 2020	GB	
(43)	Tanggal Pengumuman Paten : 11 November 2022			
(54)	<b>Judul Invensi :</b>	BAHAN PENGHASIL-AEROSOL		

(57) **Abstrak :**

Suatu bahan penghasil-aerosol meliputi sejumlah helai dan/atau setrip dari suatu bahan tembakau dan sejumlah setrip bahan padatan amorf. Sejumlah helai dan/atau setrip bahan tembakau dan sejumlah setrip bahan padatan amorf masing-masing memiliki suatu panjang setidaknya sekitar 5 mm. Dideskripsikan juga suatu produk yang meliputi bahan penghasil-aerosol, suatu pak dari produk, suatu barang habis-pakai untuk penggunaan dalam suatu sistem penyediaan aerosol, suatu sistem penyediaan aerosol tidak-dapat dibakar dan berbagai metode untuk memproduksi suatu bahan penghasil-aerosol seperti yang diungkapkan dalam invensi.



Gambar 1

(20)	RI Permohonan Paten	(11)	No Pengumuman : 2022/06693	(13)	A
(19)	ID				
(51)	I.P.C : H 04W 16/28,H 04W 64/00				
(21)	No. Permohonan Paten : P00202208263	(71)	Nama dan Alamat yang Mengajukan Permohonan Paten :		
(22)	Tanggal Penerimaan Permohonan Paten : 12 Januari 2021		VIVO MOBILE COMMUNICATION CO., LTD. No.1, Vivo Road, Chang'an Dongguan, Guangdong 523863 China		
(30)	Data Prioritas :	(72)	Nama Inventor :		
(31) Nomor	(32) Tanggal	(33) Negara	WANG, Yuanyuan,CN		
202010039189.0	14 Januari 2020	CN	WU, Huaming,CN		
(43)	Tanggal Pengumuman Paten : 08 November 2022		SI, Ye,CN		
			ZHUANG, Zixun,CN		
		(74)	Nama dan Alamat Konsultan Paten :		
			Marodin Sijabat S.H Adastra An Intellectual Property Firm Epi Walk Building 3 rd Floor Jl. HR Rasuna Said No. 306, Rt 2/Rw 5 Karet Kuningan Setia Budi		
(54)	Judul Invensi :	METODE PENENTUAN POSISI DAN ALAT KOMUNIKASI			
(57)	Abstrak :				

Perwujudan-perwujudan dari invensi ini menyajikan suatu metode penentuan posisi dan suatu alat komunikasi, dan berkaitan dengan bidang teknologi-teknologi komunikasi. Metode tersebut meliputi: menentukan informasi pertama. Informasi pertama meliputi paling tidak salah satu dari berikut ini: informasi arah dari suatu sinar target, informasi perubahan energi dari sinar target, informasi indikasi jalur LOS, dan informasi identifikasi sinar. Informasi pertama digunakan untuk menentukan informasi penentuan posisi dari alat pertama. Informasi indikasi jalur LOS tersebut digunakan untuk mengindikasikan apakah sinar target adalah suatu jalur LOS. Informasi identifikasi sinar tersebut adalah informasi identifikasi sinar target.

Alat pertama menentukan informasi pertama 301

GAMBAR 2

(20)	RI Permohonan Paten		
(19)	ID	(11) No Pengumuman : 2022/06811	(13) A
(51)	I.P.C : C 08C 19/00,F 16J 15/00		
(21)	No. Permohonan Paten : P00202009879		(71) Nama dan Alamat yang Mengajukan Permohonan Paten :
(22)	Tanggal Penerimaan Permohonan Paten : 15 Desember 2020		Balai Penelitian Teknologi Karet Jalan Salak No. 1 Bogor 16128 Indonesia
(30)	Data Prioritas :		(72) Nama Inventor :
(31) Nomor	(32) Tanggal	(33) Negara	Dr. Dadi R. Maspanger, MT.,ID Hani Handayani, MSi.,ID Norma Arisanti Kinasih, STP.,ID Arief Ramadhan, MSi.,ID Asron Ferdian Falaah, ST.,ID Adi Cifriadi, MSi.,ID Dr. M. Irfan Fathurrohman, ID Woro Andriani, ID
(43)	Tanggal Pengumuman Paten : 09 November 2022		(74) Nama dan Alamat Konsultan Paten :
			DR THOMAS MAGR SAGRSC Balai Penelitian Teknologi Karet Jalan Salak No. 1 Bogor 16128
(54)	Judul	TEKNOLOGI PROSES PEMBUATAN KARET PERAPAT (RUBBER SEAL) PADA KATUP TABUNG LPG	
	Invensi :	SKALA IKM DENGAN CAMPURAN KARET ALAM	
(57)	Abstrak :		

TEKNOLOGI PROSES PEMBUATAN KARET PERAPAT (RUBBER SEAL) PADA KATUP TABUNG LPG SKALA IKM DENGAN CAMPURAN KARET ALAM Suatu metode berupa paket teknologi proses pembuatan karet perapat (rubber seal) pada katup tabung LPG dengan campuran karet alam dalam invensi ini telah memenuhi persyaratan SNI 7655:2010. Satu buah formula kompon karet perapat (rubber seal) pada katup tabung LPG menggunakan campuran karet alam telah dipatenkan dengan nomor IDS000002412. Selain faktor formula kompon, diperlukan pula teknologi pembuatan yang khusus untuk skala IKM, yang meliputi aspek pencampuran bahan atau komponding dan pencetakan produk atau vulkanisasi. Tujuan dari invensi ini adalah untuk menghasilkan teknologi proses pembuatan karet perapat (rubber seal) pada katup tabung LPG dengan campuran karet alam skala IKM berkualitas SNI yang aman dipakai namun memiliki presisi ukuran, konsistensi, dan reproduksibilitas yang baik. Tujuan tersebut dapat dilaksanakan dengan menggunakan teknologi pembuatan khusus yang secara garis besar terdiri atas 2 (dua) tahapan yaitu : a) tahap pembuatan kompon (komponding) dan b) tahap pencetakan (vulkanisasi) kompon. Pada tahap (a), beberapa pengaturan telah ditentukan meliputi pengaturan urutan pencampuran bahan dan lama waktu tiap pencampuran, kondisi alat open mill (suhu, kecepatan dan rasio kecepatan) serta dimensi dan berat kompon. Sedangkan pada tahap (b), beberapa pengaturan telah ditentukan meliputi kondisi alat vulkanisasi tekan (tekanan, suhu, dan waktu vulkanisasi) dan desain cetakan (ukuran dan jumlah cavity).

(20)	RI Permohonan Paten		(11)	No Pengumuman : 2022/06866	(13) A
(19)	ID				
(51)	I.P.C : A 61P 35/00,C 07K 16/30,C 07K 16/28				
(21)	No. Permohonan Paten : P00202206338		(71)	Nama dan Alamat yang Mengajukan Permohonan Paten :	
(22)	Tanggal Penerimaan Permohonan Paten : 17 Desember 2020			F. HOFFMANN-LA ROCHE AG Grenzacherstrasse 124, 4070 Basel Switzerland	
(30)	Data Prioritas :		(72)	Nama Inventor :	
(31) Nomor	(32) Tanggal	(33) Negara		WEINZIERL, Tina,DE HANISCH, Lydia, Jasmin,DE BUJOTZEK, Alexander,DE CARPY GUTIERREZ CIRLOS, Alejandro,DE KLOSTERMANN, Stefan,DE KLEIN, Christian,DE KEISER, Simon Patrick,CH FAUTI, Tanja,DE MARRER-BERGER, Estelle,CH UMAÑA, Pablo,ES	
19217463.9	18 Desember 2019	EP			
(43)	Tanggal Pengumuman Paten : 10 November 2022		(74)	Nama dan Alamat Konsultan Paten :	
				Marolita Setiati PT SPRUSON FERGUSON INDONESIA, Graha Paramita 3B Floor Zona D Jl. Denpasar Raya Blok D2 Kav.8 Kuningan	
(54)	Judul Invensi :		ANTIBODI YANG MENGIKAT KE HLA-A2/MAGE-A4		
(57)	Abstrak :				

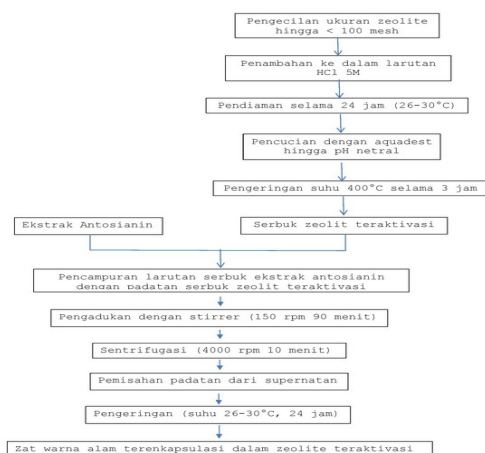
Invensi ini umumnya berhubungan dengan antibodi-antibodi yang mengikat ke HLA-A2/MAGE-A4, yang meliputi antibodi multispesifik misalnya untuk mengaktifkan sel T. Selain itu, invensi ini berhubungan dengan polinukleotida yang menyandikan antibodi tersebut, serta vektor dan sel inang yang mencakup polinukleotida tersebut. Invensi ini lebih lanjut berhubungan dengan metode-metode untuk menghasilkan antibodi, dan metode penggunaannya dalam pengobatan penyakit.

(20)	RI Permohonan Paten		
(19)	ID	(11)	No Pengumuman : 2022/06677
			(13) A
(51)	I.P.C : A 23L 7/109,A 23L 33/00,A 23P 30/10		
(21)	No. Permohonan Paten : P00202201579		(71)
(22)	Tanggal Penerimaan Permohonan Paten : 25 Februari 2022		<b>Nama dan Alamat yang Mengajukan Permohonan Paten :</b> LPPM UNIVERSITAS HASANUDDIN JL. PERINTIS KEMERDEKAAN Km. 10 TAMALANREA, KOTA MAKASSAR 90245, SULAWESI SELATAN Indonesia
(30)	<b>Data Prioritas :</b> (31) Nomor           (32) Tanggal           (33) Negara		(72)
(43)	Tanggal Pengumuman Paten : 08 November 2022		<b>Nama Inventor :</b> Kurniati Tajuddin, S.TP, ID Prof. Dr. Ir. Mulyati M Tahir, ID Dr. Eng. Jalaluddin, ST., MT, ID Dr. Andi Nur Faidah Rahman, STP, M.Si, ID Prof. Dr. Ir. Meta Mahendradatta, ID
			(74)
			<b>Nama dan Alamat Konsultan Paten :</b> LPPM UNIVERSITAS HASANUDDIN JL. PERINTIS KEMERDEKAAN Km. 10 TAMALANREA, KOTA MAKASSAR 90245, SULAWESI SELATAN
(54)	<b>Judul Invensi :</b>	PROSES PRODUKSI BIHUN DARI TEPUNG BERAS YANG DIKECAMBAHKAN DARI GABAH	
(57)	<b>Abstrak :</b> Invensi ini berkaitan dengan pembuatan bihun dari beras yang dikecambahkan dari gabah yang bertujuan untuk menghasilkan bihun berkualitas tinggi. Proses pembuatan bihun dari beras yang dikecambahkan dari gabah merupakan salah satu inovasi produk untuk meningkatkan kandungan gizi pada bihun. Tahapan proses pembuatan bihun dari beras yang dikecambahkan dari gabah adalah perendaman beras yang telah dikecambahkan dari gabah, penepungan beras, pencampuran formula (tepung beras yang dikecambahkan dari gabah, tapioka, dan putih telur), pembuatan adonan, pencetakan adonan, pemasakan bihun, pendinginan dan pengeringan bihun.		

(20)	RI Permohonan Paten	(11)	No Pengumuman : 2022/06682	(13)	A
(19)	ID				
(51)	I.P.C : C 09B 61/00				
(21)	No. Permohonan Paten : P00202204238	(71)	<b>Nama dan Alamat yang Mengajukan Permohonan Paten :</b> Badan Riset dan Inovasi Nasional (BRIN) Gedung B.J. Habibie, Jalan M.H. Thamrin Nomor 8 Indonesia		
(22)	Tanggal Penerimaan Permohonan Paten : 09 April 2022				
(30)	<b>Data Prioritas :</b> (31) Nomor      (32) Tanggal      (33) Negara	(72)	<b>Nama Inventor :</b> Muslih Anwar, M.Sc.,ID Anggita Sari Praharasti, M.Sc.,ID Satriyo Krido Wahono, Ph.D.,ID Anastasia Wheni Indrianingsih, Ph.D.,ID Wuri Apriyana, M.Sc.,ID Ria Suryani, M.Biotech,ID Cici Darsih, M.Sc.,ID Rifa Nurhayati, M.Sc.,ID Ervika Rahayu Novita Herawati, M.Sc.,ID Andri Suwanto, S.T.P.,ID Khairil Ulin Nuha,ID		
(43)	Tanggal Pengumuman Paten : 08 November 2022	(74)	<b>Nama dan Alamat Konsultan Paten :</b>		

(54) **Judul Invensi :** ZAT WARNA ALAM TERENKAPSULASI ZEOLIT DAN METODE PEMBUATANNYA

(57) **Abstrak :**  
Invensi ini berkaitan dengan suatu metode enkapsulasi zat warna alam dengan zeolit yang terdiri dari tahapan: a) mengekstrak zat warna alam dari bunga yang mengandung antosianin; b) mengaktifasi zeolit dilakukan dengan tahapan sebagai berikut : i. mengecilkan ukuran zeolit hingga ukuran <100 mesh; ii. menambahkan hasil tahap i ke dalam larutan HCl 5M; iii. mendinginkan hasil tahap ii selama 24 jam dengan suhu 26- 30°C; iv. mencuci hasil tahap iii dengan akuades hingga pH netral; v. mengeringkan hasil tahap iv pada suhu 400°C selama 3 jam; vi. memperoleh serbuk zeolit teraktivasi; c) mencampur larutan hasil tahap a) konsentrasi 100 ppm dan padatan hasil tahap b) dengan rasio 100 : 1 ; d)mengaduk hasil tahap c) dengan kecepatan 150 rpm selama 90 menit; e) mensentrifugasi hasil tahap d) dengan kecepatan 4000 rpm selama 10 menit; f) memisahkan padatan dari supernatan hasil tahap e); g) mengeringkan hasil tahap f) dengan suhu 26 – 30°C selama 24 jam; h) memperoleh zat warna alam terenkapsulasi dalam zeolite teraktivasi.



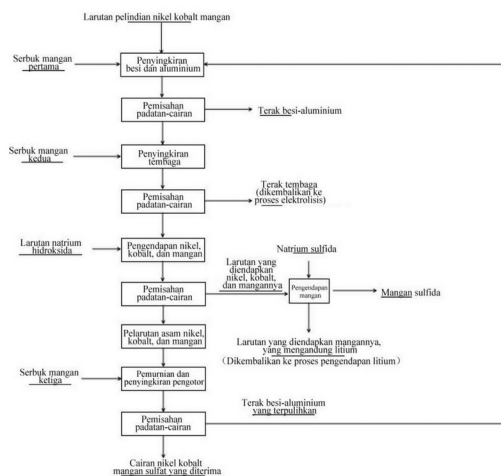
Gambar 1.



(20)	RI Permohonan Paten	(11)	No Pengumuman : 2022/06831	(13)	A
(19)	ID				
(51)	I.P.C : C 02F 1/52,C 22B 23/00				
(21)	No. Permohonan Paten : P00202103199	(71)	Nama dan Alamat yang Mengajukan Permohonan Paten :		
(22)	Tanggal Penerimaan Permohonan Paten : 29 April 2021		Guangdong Brunp Recycling Technology Co., Ltd. No.6 Zhixin Avenue, Leping Town, Sanshui District, Foshan City, Guangdong Province, 528100, P.R.China China		
(30)	Data Prioritas :	(72)	Nama Inventor :		
(31) Nomor	(32) Tanggal	(33) Negara	Dongren LV,CN		
CN	09 September	CN	Changdong LI,CN		
202010938544.8	2020		Honghui TANG,CN		
(43)	Tanggal Pengumuman Paten : 09 November 2022		Minjie YE,CN		
			Bo LIU,CN		
			Ran HE,CN		
		(74)	Nama dan Alamat Konsultan Paten :		
			Marhendra Aristanto S.H., MBA.		
			AAMHAS IP CONSULTANT, Perkantoran KINDO		
			SQUARE Blok B No. 5, Jl. Duren Tiga Raya No. 101, Jakarta		
			12760 INDONESIA		

(54) **Judul** METODE PEMURNIAN LARUTAN PELINDIAN NIKEL KOBALT MANGAN  
**Invensi :**

(57) **Abstrak :**  
 Invensi ini berasal dari bidang hidrometalurgi, dan mengungkapkan metode pemurnian larutan pelindian nikel kobalt mangan, dan metode meliputi tahapan berikut: memanaskan larutan pelindian nikel kobalt mangan, menambahkan serbuk mangan, mengatur pH, melaksanakan reaksi, dan menyaring, guna memperoleh terak besi-aluminium dan cairan yang disingkirkan besi dan aluminiumnya; memanaskan cairan yang disingkirkan besi dan aluminiumnya, menambahkan serbuk mangan, mengatur pH, melaksanakan reaksi, dan menyaring, guna memperoleh terak tembaga dan larutan yang disingkirkan tembaganya; memanaskan larutan yang disingkirkan tembaganya, menambahkan larutan alkali, mengatur pH, melaksanakan reaksi, dan menyaring, guna memperoleh larutan yang diendapkan nikel dan kobalnya dan nikel kobalt mangan hidroksida; dan menambahkan air dan melumpurkan nikel kobalt mangan hidroksida, memanaskan, menambahkan larutan asam hingga larut, mengatur pH, melaksanakan reaksi, memanaskan, menambahkan serbuk mangan, mengatur pH, dan menyaring, guna memperoleh terak besi-aluminium dan cairan nikel kobalt mangan sulfat yang diterima. Invensi ini melibatkan, mula-mula mengoksidasi besi fero pada sistem larutan menggunakan bijih mangan oksida, menetralkan dan mengatur nilai pH menggunakan bijih mangan karbonat, menyingkirkan besi dan aluminium, dan mengonsumsi asam residu pada sistem larutan, dan secara serentak melindian bijih mangan karbonat guna menghasilkan mangan sulfat.



Gambar 1

(20) RI Permohonan Paten

(19) ID

(11) No Pengumuman : 2022/06716

(13) A

(51) I.P.C : F 26B 23/00,F 26B 25/00

(21) No. Permohonan Paten : P00202203810

(22) Tanggal Penerimaan Permohonan Paten :  
30 Maret 2022

(30) Data Prioritas :  
(31) Nomor (32) Tanggal (33) Negara

(43) Tanggal Pengumuman Paten :  
08 November 2022

(71) Nama dan Alamat yang Mengajukan Permohonan Paten :

Badan Riset dan Inovasi Nasional (BRIN)  
Gedung B.J. Habibie, Jalan M.H. Thamrin Nomor 8  
Indonesia

(72) Nama Inventor :

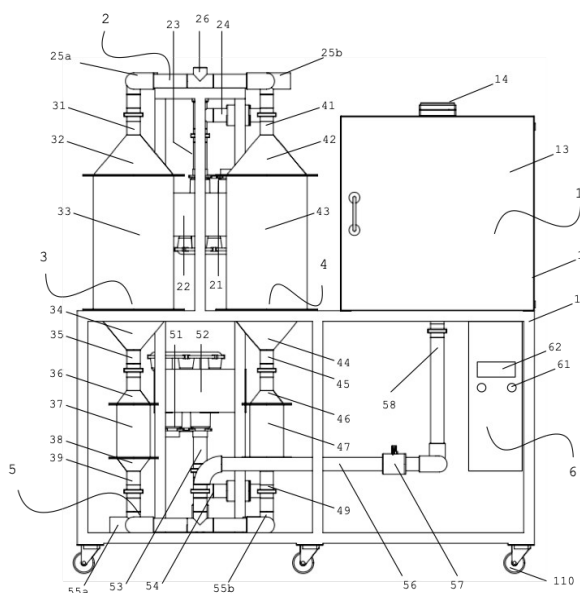
Mirwan Ardiansyah Karim, M.T.,ID  
Nok Afifah M.T.,ID  
Umi Hanifah, S.TP., M.T.,ID  
Aidil Haryanto, M.T.,ID  
Yusnan Hasani Siregar, M.T.,ID  
Andi Taufan, M.T.,ID  
Dr. Laila Rahmawati, ID  
Taufik Yudhi, ID  
Roni Hermawan, ID

(74) Nama dan Alamat Konsultan Paten :

(54) Judul ALAT PENERING SUHU RENDAH DENGAN TABUNG TEGAK GANDA SEBAGAI PENYERAP  
Invensi : KELEMBAPAN

(57) Abstrak :

Invensi ini mengenai suatu alat pengering yang bekerja pada suhu rendah yaitu 30-50°C yang menggunakan dua buah tabung tegak yang merupakan tabung aktif dan tabung regenerasi dengan ruang yang diisi dengan bahan penyerap lembap (adsorben), sehingga cocok digunakan sebagai pengering bahan yang sensitif suhu. Nutrisi maupun sifat fisik bahan pangan tetap terjaga karena tidak menggunakan suhu tinggi pada proses pengeringannya. Alat ini terdiri dari ruang pengeringan dengan bentuk menyerupai lemari dengan rak penempatan bahan, modul pipa atas untuk menyuplai udara pengering dari lingkungan melewati tabung tegak berisi bahan penyerap lembap serta tabung pemanas udara, modul pipa bawah mengatur aliran udara pengering menuju ruang pengering. Pada saat yang bersamaan udara dari lingkungan mengalir menuju pemanas udara dan masuk ke dalam tabung tegak regenerasi untuk menghilangkan kelembapan dari bahan penyerap lembap dan dilepaskan ke lingkungan. Pengaturan aliran udara dan perekaman data dilakukan oleh kontrol pengendali yang ditempatkan pada panel pengendali.



(20)	RI Permohonan Paten		
(19)	ID	(11)	No Pengumuman : 2022/06896
			(13) A
(51)	I.P.C : C 12N 9/26,C 12N 15/00		
(21)	No. Permohonan Paten : P00202205703		(71)
(22)	Tanggal Penerimaan Permohonan Paten : 27 November 2020		<b>Nama dan Alamat yang Mengajukan Permohonan Paten :</b> REVELATIONS BIOTECH PVT LTD Plot No. 69, Vittal Rao Nagar, Madhapur, Hyderabad, Telangana 500081 India
(30)	<b>Data Prioritas :</b>		(72)
(31) Nomor	(32) Tanggal	(33) Negara	<b>Nama Inventor :</b> BEERAM, Ravi Chandra,IN SINHA, Dipanwita,IN MUSUKU, Bharath Babu,IN ARE, Chiranjeevi,IN KUMAR, Deepika,IN
201941048686	27 November 2019	IN	(74)
(43)	Tanggal Pengumuman Paten : 11 November 2022		<b>Nama dan Alamat Konsultan Paten :</b> Migni Myriasandra Noerhadi PT. BIRO OKTROI ROOSSENO Kantor Taman A-9, Unit A6 & A7 Jl. Dr. Ide Anak Agung Gde Agung (Mega Kuningan) Jakarta 12950, INDONESIA
(54)	<b>Judul</b>	ASAM NUKLEAT, VEKTOR, SEL INANG DAN METODE UNTUK PRODUKSI BETA- <b>Invensi :</b> FRUKTOFURANOSIDASE DARI Aspergillus niger	
(57)	<b>Abstrak :</b> Invensi ini menyediakan asam nukleat, vektor, sel inang dan metode untuk produksi beta-fruktofuranosidase dari Aspergillus niger. Invensi merepresentasikan peningkatan dalam bidang rekayasa genetika dan menyediakan metode untuk memperoleh rendemen yang tinggi dari $\beta$ -fruktofuranosidase rekombinan yang diencode oleh gen fopA dari Aspergillus niger sebagai protein tersekresi.		

(20)	RI Permohonan Paten		(11)	No Pengumuman : 2022/06714	(13) A
(19)	ID				
(51)	I.P.C : A 61K 38/28,C 07K 14/62				
(21)	No. Permohonan Paten : P00202205858		(71)	Nama dan Alamat yang Mengajukan Permohonan Paten :	
(22)	Tanggal Penerimaan Permohonan Paten : 10 Desember 2020			NOVO NORDISK A/S Novo Allé, 2880 Bagsværd Denmark	
(30)	Data Prioritas :		(72)	Nama Inventor :	
(31) Nomor	(32) Tanggal	(33) Negara		HUBALEK, Frantisek,CZ NORRMAN, Mathias,SE OLSEN, Helle, Birk,DK Peter MADSEN (Meninggal),DK KJELDSEN, Thomas, Børglum,DK STURIS, Jeppe,DK	
19215315.3	11 Desember 2019	EP			
(43)	Tanggal Pengumuman Paten : 08 November 2022		(74)	Nama dan Alamat Konsultan Paten :	
				Prudence Jahja,S.H.,LL.M Januar Jahja and Partners, Menara Batavia lantai 19, Jalan K.H. Mas Mansyur Kavling 126	
(54)	Judul Invensi :	ANALOG INSULIN TERBARU DAN PENGGUNAANNYA			
(57)	Abstrak :				
	Invensi ini adalah dalam bidang terapeutik obat-obatan untuk kondisi medis yang berhubungan dengan diabetes. Lebih khusus invensi ini berhubungan dengan analog insulin insulin manusia. Invensi ini menyediakan komposisi farmasi yang terdiri dari analog insulin tersebut dan penggunaan analog tersebut untuk pengobatan atau pencegahan pada kondisi medis terkait diabetes.				

(20) RI Permohonan Paten

(19) ID

(11) No Pengumuman : 2022/06787

(13) A

(51) I.P.C : B 05H 18/00

(21) No. Permohonan Paten : P00202104177

(22) Tanggal Penerimaan Permohonan Paten :  
04 Juni 2021

(30) Data Prioritas :

(31) Nomor (32) Tanggal (33) Negara  
10 2020 115 007.5 05 Juni 2020 DE

(43) Tanggal Pengumuman Paten :  
09 November 2022

(71) Nama dan Alamat yang Mengajukan Permohonan Paten :

BRÜCKNER MASCHINENBAU GMBH & CO.KG  
Königsberger Str. 5-7, 83313 Siegsdorf, GERMANY  
Germany

(72) Nama Inventor :

Xaver Schwarz,DE  
Anthimos Giapoulis,DE  
Helmut Gumpinger,DE  
Jens Adler,DE

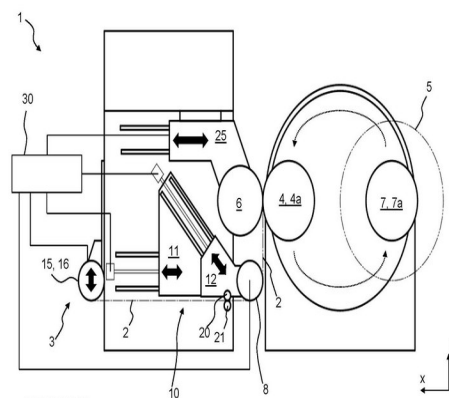
(74) Nama dan Alamat Konsultan Paten :

Andromeda S.H. B.A.  
Gandaria 8, Lt. 3 Unit C Jalan Sultan Iskandar Muda  
(Arteri Pondok Indah) Jakarta

(54) Judul SISTEM PENGGULUNGAN FILM DAN UNIT PEREGANGAN FILM MENGGUNAKAN SISTEM  
Invensi : PENGGULUNGAN FILM TERSEBUT

(57) Abstrak :

SISTEM PENGGULUNGAN FILM DAN UNIT PEREGANGAN FILM MENGGUNAKAN SISTEM PENGGULUNGAN FILM TERSEBUT Sistem penggulungan film (1) untuk unit peregang film (110) terdiri dari area masuk film (3) dimana jaringan film (2) yang akan dililitkan dapat diumpungkan ke sistem penggulungan film (1). Stasiun penggulungan pertama (4) dikonfigurasi dalam posisi penggulungan untuk melilitkan jaringan film (2) ke dalam bale film (5). Sebuah rol kontak (6) dan rol pengukur (8) disediakan, rol kontak (6) diatur berdekatan dengan stasiun penggulungan pertama (4) dalam posisi penggulungan dan dikonfigurasi untuk memandu jaringan film (2) ke stasiun berliku pertama (4). Rol pengukur (8) diatur sebelum rol kontak (6) dalam arah gerakan jaringan film (2) dan dikonfigurasi untuk memandu jaringan film (2) ke rol kontak (6). Peranti penyetelan pertama (10) disediakan dan dikonfigurasi untuk menggerakkan rol pengukur (8) relatif terhadap rol kontak (6) sepanjang jalur perjalanan sedemikian rupa sehingga suatu derajat pembungkus di mana jaringan film (2) penutup rol kontak (6) dapat bervariasi.



GAMBAR 3A

(20) RI Permohonan Paten

(19) ID

(11) No Pengumuman : 2022/06842

(13) A

(51) I.P.C : H 02J 15/00,H 02J 7/00

(21) No. Permohonan Paten : P00202204483

(22) Tanggal Penerimaan Permohonan Paten :  
18 April 2022

(30) Data Prioritas :  
(31) Nomor (32) Tanggal (33) Negara

(43) Tanggal Pengumuman Paten :  
09 November 2022

(71) Nama dan Alamat yang Mengajukan Permohonan Paten :

Badan Riset dan Inovasi Nasional (BRIN)  
Gedung B.J. Habibie, Jalan M.H. Thamrin Nomor 8  
Indonesia

(72) Nama Inventor :

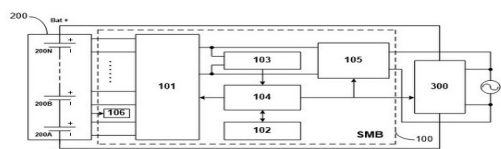
Amin, ID  
Alexander Christantho Budiman, ID  
Aam Muharam, ID  
Abdul Hapid, ID  
Sudirja, ID  
Sunarto Kaleg, ID

(74) Nama dan Alamat Konsultan Paten :

(54) Judul METODE DAN ALAT UNTUK MENYEIMBANGKAN KAPASITAS SEL BATERAI DENGAN  
Invensi : PERLINDUNGAN SUHU BATERAI

(57) Abstrak :

Invensi ini berupa suatu metode dan alat untuk menyeimbangkan kapasitas sel baterai secara aktif yang menggunakan pengecas sel baterai dan dilengkapi dengan modul pengontrol suhu baterai (MPSB), sehingga dapat memaksimalkan energi yang ada pada baterai pak serta menghindari tegangan lebih maupun pelarian suhu yang dapat merusak sel baterai, dengan perwujudan metode yaitu mengatur kerja saklar, membaca tegangan sel baterai, membaca suhu sel baterai, mengirimkan sinyal tegangan dan suhu, membaca dan memproses sinyal tegangan dan suhu, menentukan kombinasi saklar yang harus hidup, mengirimkan sinyal untuk mengaktifkan pengecas baterai pak, dan mengirimkan sinyal kepada pengecas sel baterai untuk melakukan penyeimbangan kapasitas sel baterai secara bergantian sampai semua tegangan pada sel baterai seimbang. Perwujudan alat pada invensi ini terdiri dari unit penyaklaran, dua buah mikrokontroler, pengecas sel baterai, dan modul pengontrol suhu baterai (MPSB).

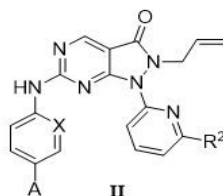


(20)	RI Permohonan Paten		
(19)	ID	(11) No Pengumuman : 2022/06828	(13) A
(51)	I.P.C : A 61K 31/519,A 61P 35/00,C 07D 487/04		
(21)	No. Permohonan Paten : P00202200111		(71) Nama dan Alamat yang Mengajukan Permohonan Paten :
(22)	Tanggal Penerimaan Permohonan Paten : 28 Juni 2020		Shanghai Pharmaceuticals Holding Co., Ltd. No. 92 Zhangjiang Road, Pudong New Area, Shanghai 201203, China China
(30)	Data Prioritas :		(72) Nama Inventor :
(31) Nomor	(32) Tanggal	(33) Negara	Zhihui ZHANG,CN Sijie SHU,CN Hui GE,CN Bingbin ZHANG,CN Chen SHI,CN Qian WANG,CN Yu MAO,CN Ying KE,CN Guangxin XIA,CN Chi ZHANG,CN Guoyong HUO,CN Lin ZHANG,CN Jiangsong LOU,CN Yanjun LIU,CN Jianxin YU,CN
201910579671.0	28 Juni 2019	CN	
(43)	Tanggal Pengumuman Paten : 09 November 2022		(74) Nama dan Alamat Konsultan Paten :
			Marolita Setiati PT SPRUSON FERGUSON INDONESIA, Graha Paramita 3B Floor Zona D Jl. Denpasar Raya Blok D2 Kav.8 Kuningan

(54) **Judul** SENYAWA PIRAZOLOPIRIMIDIN, METODE PEMBUATAN UNTUK SENYAWA PIRAZOLOPIRIMIDIN DAN  
**Invensi :** PENERAPANNYA

(57) **Abstrak :**

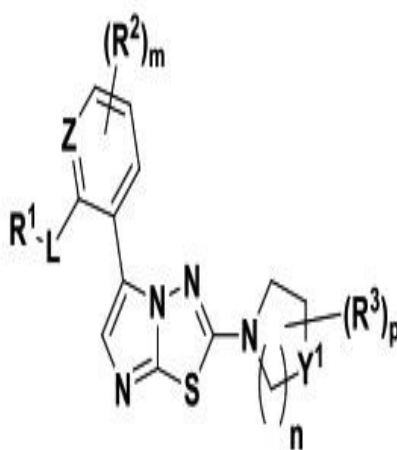
Invensi ini mengungkapkan senyawa pirazolopirimidin, metode pembuatan senyawa pirazolopirimidin dan penerapannya. Invensi ini menyediakan senyawa pirazolopirimidin seperti yang ditunjukkan oleh formula (II). Senyawa tersebut telah meningkatkan aktivitas penghambatan sehubungan dengan WEE1 kinase.



(20)	RI Permohonan Paten		
(19)	ID	(11) No Pengumuman : 2022/06707	(13) A
(51)	I.P.C : A 61K 31/433,A 61P 33/06,C 07D 513/04,C 07D 519/00		
(21)	No. Permohonan Paten : P00202205588	(71)	Nama dan Alamat yang Mengajukan Permohonan Paten : NOVARTIS AG Lichtstrasse 35 4056 Basel Switzerland
(22)	Tanggal Penerimaan Permohonan Paten : 20 Oktober 2020	(72)	Nama Inventor : Nicole Alice BLAQUIERE,US Richard Yichong HUANG,CA Thomas Martin KIRrane JR.,US Andreas KORDIKOWSKI,DE Anne-Catherine MATA,FR Christopher Ronald SARKO,US Benjamin Robert TAFT,US Grace Lamprecht WALDRON,US Fumiaki YOKOKAWA,JP Tingying ZHU,CN
(30)	Data Prioritas :	(74)	Nama dan Alamat Konsultan Paten : Budi Rahmat Jalan Griya Agung No 21 Blok M3 Komplek Griya Inti Sentosa Sunter
(31) Nomor	(32) Tanggal	(33) Negara	
62/923,915	21 Oktober 2019	US	
(43)	Tanggal Pengumuman Paten : 08 November 2022		

(54) **Judul**  
**Invensi :** SENYAWA DAN KOMPOSISI UNTUK PENGOBATAN PENYAKIT PARASITIK

(57) **Abstrak :**  
Disajikan di sini adalah suatu senyawa dari Rumus (Ia) atau suatu garam daripadanya yang dapat diterima secara farmasi; suatu metode pembuatan senyawa invensi ini, bentuk padat, kombinasi dari bahan yang aktif secara farmakologis, komposisi farmasi dan metode penggunaan senyawa yang demikian dan bentuk padat daripadanya untuk mengobati atau mencegah penyakit-parasitik, misalnya malaria.



Ia

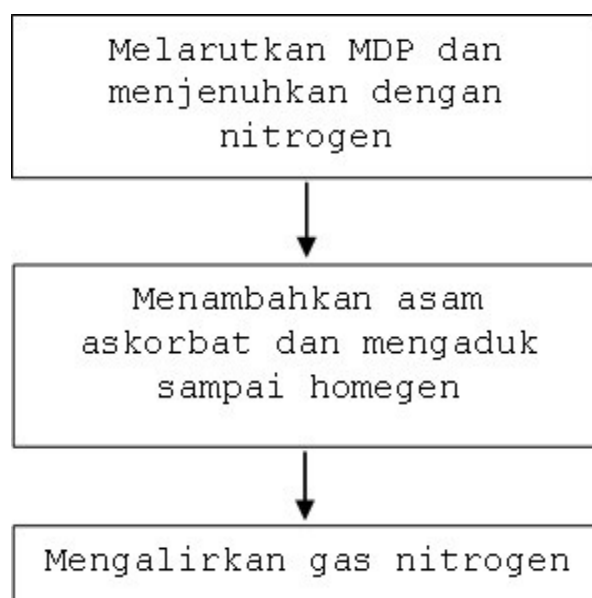


(20)	<b>RI Permohonan Paten</b>		
(19)	<b>ID</b>	(11) <b>No Pengumuman : 2022/06836</b>	(13) <b>A</b>
(51)	<b>I.P.C : A 61B 5/00</b>		
(21)	<b>No. Permohonan Paten : P00202102585</b>	(71)	<b>Nama dan Alamat yang Mengajukan Permohonan Paten :</b> UNIVERSITAS AHMAD DAHLAN Kampus 2 Unit B Jl. Pramuka 5F, Pandeyan, Umbulharjo, Yogyakarta, DI Yogyakarta 55161 Indonesia
(22)	<b>Tanggal Penerimaan Permohonan Paten :</b> 09 April 2021	(72)	<b>Nama Inventor :</b> Apik Rusdiarna Indra Praja, S.Si., M.T.,ID Rochana Ruliyandari, SE., M.Kes.,ID Kemal Thoriq Al Azis, S.T.,ID Solikhah, S.KM., M.Kes., Dr.PH.,ID Fatma Nuraisyah, S.KM., M.PH.,ID Alfian Ma'arif, S.T., M.Eng.,ID
(30)	<b>Data Prioritas :</b> (31) Nomor      (32) Tanggal      (33) Negara	(74)	<b>Nama dan Alamat Konsultan Paten :</b> UNIVERSITAS AHMAD DAHLAN Kampus 2 Unit B Jl. Pramuka 5F, Pandeyan, Umbulharjo, Yogyakarta, DI Yogyakarta 55161
(43)	<b>Tanggal Pengumuman Paten :</b> 09 November 2022		
(54)	<b>Judul Invensi :</b>	DETEKTOR PORTABLE GLUKOSA DALAM URINE	
(57)	<b>Abstrak :</b> Sistem kerja alat ini dirancang untuk mempermudah monitoring/deteksi dini glukosa dalam tubuh melalui urine (non-invasive). Dengan adanya alat ini, pemeriksaan tidak perlu dilakukan secara spesimen darah serta mudah diimplementasikan dikalangan masyarakat umum. Detektor ini terdiri dari perangkat lunak dan perangkat keras yang disatukan dalam kubus berbahan akrilik. Ruang alat ini berbentuk kubus dengan tinggi 10 cm, Panjang 20 cm, lebar 16 cm. ruang penampung campuran antara reagen benedict dengan spesimen urine, dan penampungan reagen benedict dibuat terpisah sehingga dapat dibersihkan dan dipakai berulang kali. Alat ini dirakit dengan beberapa komponen-komponen yaitu Arduino uno R3, motor Servo, panel circuit board, LCD monitor ukuran 2,16 dot matriks, sensor warna TCS 3200, sensor water lever, wadah pencampuran reagen dan urine, relay, adaptor, thenol board, solenoid valve, panel circuit board. Alat digerakkan dengan energi listrik dan digunakan apabila diperlukan dengan kebutuhan listrik sebesar 10 volt. Sistem kerja alat ini sudah dirancang sesuai dengan tahap-tahapan dimulai dari pencampuran, pemanasan, konversi hasil sensor warna ke angka yang bekerja secara otomatis dan sistematis.		

(20)	RI Permohonan Paten	(11)	No Pengumuman : 2022/03851	(13)	A
(19)	ID				
(51)	I.P.C : A 61K 51/06,A 61K 51/00				
(21)	No. Permohonan Paten : P00202205158	(71)	<b>Nama dan Alamat yang Mengajukan Permohonan Paten :</b> Badan Riset dan Inovasi Nasional (BRIN) Gedung B.J. Habibie, Jalan M.H. Thamrin Nomor 8 Indonesia		
(22)	Tanggal Penerimaan Permohonan Paten : 28 April 2022	(72)	<b>Nama Inventor :</b> Veronika Yulianti Susilo, M.Farm,ID Drs. Agus Ariyanto, M.Farm,ID Dra. Widyastuti, M.Farm,ID Dr. Rohadi Awaludin,ID Drs. Adang H Gunawan,ID Anna Roselliana, BA,ID Chairuman, S.Si,ID Sumandi Juliyanto, S.Si,ID Ilma Darojatin, S. Farm,ID drh. Nuha Fairusya,ID		
(30)	<b>Data Prioritas :</b> (31) Nomor           (32) Tanggal           (33) Negara	(74)	<b>Nama dan Alamat Konsultan Paten :</b>		
(43)	Tanggal Pengumuman Paten : 29 Juli 2022				

(54) **Judul Invensi :** KIT RADIOFARMAKA METHYLENE DIPHOSPHONATE DAN PROSES PEMBUATANNYA

(57) **Abstrak :**  
Invensi ini bertujuan untuk mengatasi masalah dari invensi sebelumnya sekaligus mengungkapkan mengenai suatu kit radiofarmaka methylene diphosphonate yang terdiri dari methylene diphosphonate, asam askorbat, stannous chloride dihydrate dan dicirikan dengan adanya jumlah Stannous chloride dihydrate tidak lebih dari 0,5 mg; adanya penggunaan asam askorbat sehingga kit radiofarmaka Methylene diphosphonate menjadi lebih stabil dan bertahan lama dalam penyimpanannya. Proses pembuatannya kit radiofarmaka methylene diphosphonate terdiri dari membuat larutan methylene diphosphonate, membuat larutan stannous chloride, mencampurkan, mengatur pH, menuang dalam labu takar berukuran 125 mL, menjenuhkan, mengeringkan, sehingga mendapat produk kit radiofarmaka methylene diphosphonate. Produk yang dihasilkan dari invensi ini mengandung Methylene diphosphonate, sebanyak 81,43 – 90,99%, Asam askorbat, sebanyak 7,28 – 16,29%; dan Stannous chloride dihydrate, sebanyak 1,73 – 2,28%; yang dicirikan dengan adanya jumlah Stannous chloride dihydrate tidak lebih dari 0,5 mg dan adanya penggunaan asam askorbat sehingga kit radiofarmaka Methylene diphosphonate menjadi lebih stabil dan bertahan lama.





(20) RI Permohonan Paten

(19) ID

(11) No Pengumuman : 2022/06642

(13) A

(51) I.P.C : E 04D 3/35,E 04D 13/16,E 04D 1/00

(21) No. Permohonan Paten : P00202203714

(22) Tanggal Penerimaan Permohonan Paten :  
28 Maret 2022

(30) Data Prioritas :  
(31) Nomor (32) Tanggal (33) Negara

(43) Tanggal Pengumuman Paten :  
07 November 2022

(71) Nama dan Alamat yang Mengajukan Permohonan Paten :

Badan Riset dan Inovasi Nasional (BRIN)  
Gedung B.J. Habibie, Jalan M.H. Thamrin Nomor 8  
Indonesia

(72) Nama Inventor :

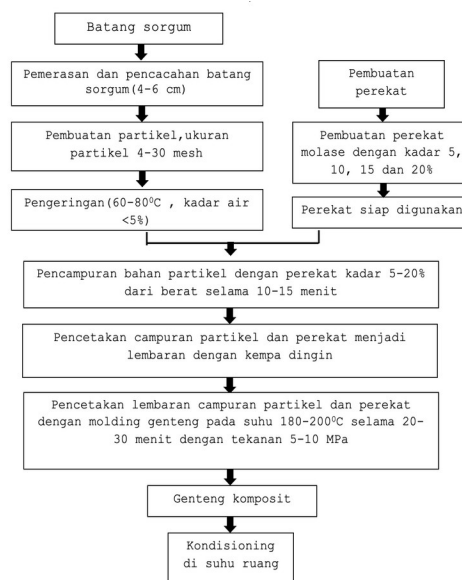
Dr. Sukma Surya Kusumah, S.Hut., M.Si,ID  
Ismadi, M.T.,ID  
Deni Purnomo, S.T.,ID  
Dr. Sasa Sofyan Munawar, S.Hut., M.P,ID  
Sudarmanto, S.T.,ID  
Resti Marlina, M.Si,ID  
Alifah Syahfitri, S.Hut,ID  
Dr. Ir. Dede Hermawan, M.Sc.,ID

(74) Nama dan Alamat Konsultan Paten :

(54) Judul PROSES PEMBUATAN GENTENG KOMPOSIT BERBAHAN PARTIKEL BAGAS SORGUM DENGAN  
Invensi : PEREKAT MOLASE

(57) Abstrak :

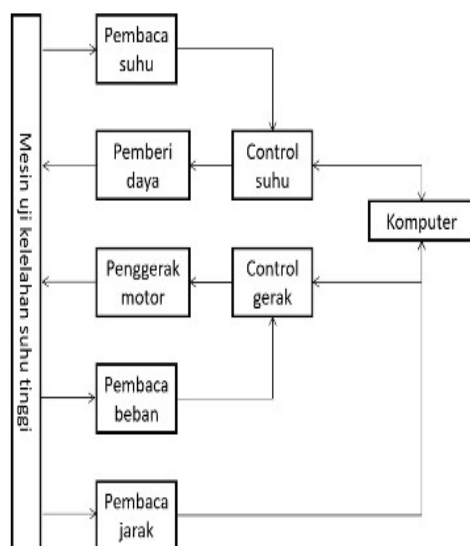
Invensi ini bertujuan untuk mengungkapkan suatu proses pembuatan genteng komposit berbahan partikel bagas sorgum dengan perekat molase. Produk menurut invensi ini dicirikan dengan material penyusun berupa komposit berbahan baku partikel bagas sorgum dan perekat molase. Proses pembuatan komposit untuk genteng ringan komposit berbahan baku partikel bagas sorgum terdiri dari: persiapan bahan partikel bagas sorgum, pencampuran partikel dengan perekat molase, pengeringan material campuran, pencetakan, dan pengkondisian. Produk genteng yang dihasilkan ini memiliki kelebihan yaitu ringan, kuat, dan cocok digunakan di berbagai model atap tempat tinggal.



(20)	RI Permohonan Paten	(11)	No Pengumuman : 2022/05927	(13)	A
(19)	ID				
(51)	I.P.C : G 01N 3/38				
(21)	No. Permohonan Paten : P00202205091	(71)	<b>Nama dan Alamat yang Mengajukan Permohonan Paten :</b> Badan Riset dan Inovasi Nasional (BRIN) Gedung B.J. Habibie, Jalan M.H. Thamrin Nomor 8 Indonesia		
(22)	Tanggal Penerimaan Permohonan Paten : 27 April 2022				
(30)	<b>Data Prioritas :</b> (31) Nomor (32) Tanggal (33) Negara	(72)	<b>Nama Inventor :</b> Agus Sukarto Wismogroho,ID Jayadi,ID Wahyu Bambang Widayatno,ID Didik Aryanto,ID Abdul Basyir,ID Hubby Izzuddin,ID Ahmad Afandi,ID Marga Asta Jaya Mulya,ID Suryadi,ID Ilham Hatta,ID		
(43)	Tanggal Pengumuman Paten : 18 Oktober 2022	(74)	<b>Nama dan Alamat Konsultan Paten :</b>		

(54) **Judul Invensi :** METODA UNTUK MENGUJI KELELAHAN BAHAN BERBASIS ALAT UJI TARIK

(57) **Abstrak :**  
Invensi ini berhubungan dengan metoda dan alat untuk melakukan pengujian kelelahan bahan dimana pengujian kelelahan bahan dilakukan dengan memberikan beban dan melepasnya secara berulang ulang. Posisi beban tertinggi dan terendah ditetapkan dan jarak perubahannya digunakan untuk melakukan proses siklus uji lelah. Setelah proses berlangsung dengan jumlah siklus tertentu, dilakukan pengambilan ulang sampel perubahan jarak posisi beban tertinggi dan terendah dan hasilnya digunakan untuk penetapan perubahan jarak selanjutnya hingga uji lelah selesai. Sehingga kecepatan proses pengujian kelelahan bahan dapat dilakukan secara cepat maksimal kapasitas alat dan akurat.



(20) RI Permohonan Paten

(19) ID

(11) No Pengumuman : 2022/06856

(13) A

(51) I.P.C : B 02C 1/00

(21) No. Permohonan Paten : P00202103516

(22) Tanggal Penerimaan Permohonan Paten :  
11 Mei 2021

(30) Data Prioritas :  
(31) Nomor (32) Tanggal (33) Negara

(43) Tanggal Pengumuman Paten :  
09 November 2022

(71) Nama dan Alamat yang Mengajukan Permohonan Paten :

Universitas Telkom  
Jl. Telekomunikasi Terusan Buah Batu Dayeuhkolot  
Indonesia

(72) Nama Inventor :

ROSAD MA'ALI EL HADI, Ir., M.Pd., MT., IPU, ID  
Dr. AGUS ACHMAD SUHENDRA, Ir., MT., ID  
Dr. SRI MARTINI, Ir., MT., ID

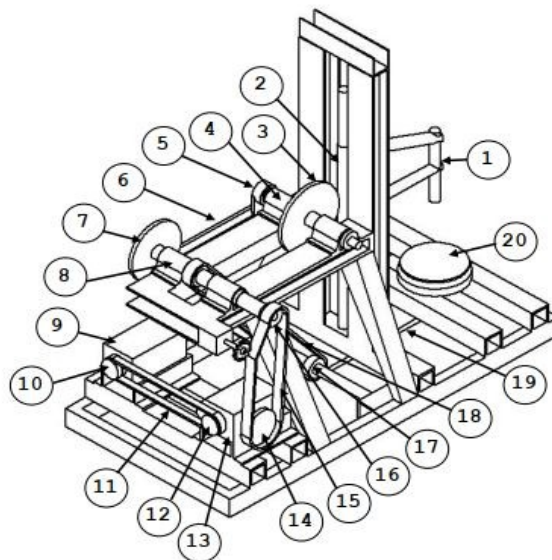
(74) Nama dan Alamat Konsultan Paten :

Universitas Telkom  
Jl. Telekomunikasi Terusan Buah Batu Dayeuhkolot

(54) Judul  
Invensi : MESIN PENUMBUK DENGAN SISTEM TRANSMISI

(57) Abstrak :

Agar kontinyuitas produk dapat terpenuhi dan saat proses penumbukan tidak ketergantungan kepada tenaga manusia dan semakin langka sumber daya manusia untuk penumbuk, khususnya saat permintaan tinggi dapat dikerjakan secara cepat dan kehalusannya merata, maka perlu dirancang dan dibuat mesin penumbuk dengan sistem transmisi untuk menghasilkan produk yang berkualitas. Meningkatnya kebutuhan khususnya para pengrajin produk opak ketan, kopi, jagung, beras, kelontong, dan para pengrajin lainnya yang memanfaatkan tenaga manusia sebagai media penumbukan bahannya. Akan tetapi kebutuhan produk tersebut belum dapat terpenuhi semuanya, karena kontinyuitas produksinya belum terjamin terutama saat permintaan tinggi. Mesin penumbuk dengan sistem transmisi, merupakan kontribusi bagi para pengrajin tersebut untuk dapat memecahkan masalah di atas, karena mesin penumbuk dengan sistem transmisi di desain dan dibuat dapat menghemat biaya, energi, higienis, ramah lingkungan, memanfaatkan teknologi tepat guna yang semua komponennya tersedia dipasar lokal dan mudah dalam proses perawatannya.



(20)	<b>RI Permohonan Paten</b>		
(19)	<b>ID</b>	(11) <b>No Pengumuman : 2022/06855</b>	(13) <b>A</b>
(51)	<b>I.P.C : A 23L 33/10,A 23L 5/10</b>		
(21)	<b>No. Permohonan Paten : P00202103427</b>	(71)	<b>Nama dan Alamat yang Mengajukan Permohonan Paten :</b> Universitas Katolik Indonesia Atma Jaya Jalan Jenderal Sudirman 51, Setiabudi, Jakarta 12930 Indonesia
(22)	<b>Tanggal Penerimaan Permohonan Paten :</b> 07 Mei 2021	(72)	<b>Nama Inventor :</b> Prof. Ir. Antonius Suwanto, Ph.D.,ID Rianita Pramitasari,ID Kezia Sharon Gitakumala,ID
(30)	<b>Data Prioritas :</b> (31) Nomor      (32) Tanggal      (33) Negara	(74)	<b>Nama dan Alamat Konsultan Paten :</b> Universitas Katolik Indonesia Atma Jaya Jalan Jenderal Sudirman 51, Setiabudi, Jakarta 12930
(43)	<b>Tanggal Pengumuman Paten :</b> 09 November 2022		
(54)	<b>Judul</b> <b>Invensi :</b>	<b>PRODUK NUGGET PARAPROBIOTIK BERBAHAN UTAMA TEMPE DENGAN PENAMBAHAN IKAN TENGGIRI DAN PROSES PRODUKSINYA</b>	
(57)	<b>Abstrak :</b> PRODUK NUGGET PARAPROBIOTIK BERBAHAN UTAMA TEMPE DENGAN PENAMBAHAN IKAN TENGGIRI DAN PROSES PRODUKSINYA Produk nugget paraprotiotik dan Proses produksinya berbahan utama tempe yang berperan sebagai pangan paraprotiotik dengan penambahan daging ikan tenggiri. Nugget paraprotiotik dibuat menggunakan tempe yang sudah melui proses blansing menggunakan uap air panas, pembuatan campuran awal, pencacahan, pencampuran, pengukusan, pencetakan, pembaluran, penggorengan, serta penyimpanan dalam lemari es. Nugget yang dihasilkan mengandung paraprotiotik dari tempe yang tidak terdapat pada nugget konvensional lainnya. Invensi ini menghasilkan nugget paraprotiotik dengan penerimaan yang baik dan melebihi ekspektasi konsumen terhadap produk nugget yang berbahan dasar tempe. Penerimaan yang melebihi ekspektasi konsumen tersebut menyatakan bahwa nugget paraprotiotik berhasil menimbulkan kepuasan terhadap konsumen dan dengan demikian mampu meningkatkan nilai dan konsumsi tempe. Olahan tempe menjadi produk nugget konvensional ini diharapkan dapat memberikan efek paraprotiotik yang dimiliki tempe. Sehingga dengan demikian memberikan kemudahan bagi masyarakat untuk melibatkan tempe dalam konsumsi sehari-hari secara rutin terutama pada anak-anak yang umumnya menggemari produk olahan berupa nugget.		

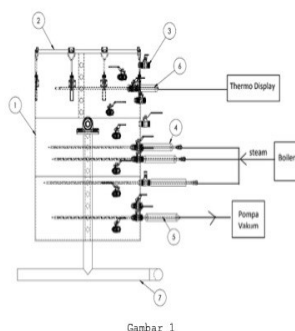
(20)	<b>RI Permohonan Paten</b>		
(19)	<b>ID</b>	(11) <b>No Pengumuman : 2022/06833</b>	(13) <b>A</b>
(51)	<b>I.P.C : G 06Q 50/20</b>		
(21)	<b>No. Permohonan Paten : P00202103419</b>	(71)	<b>Nama dan Alamat yang Mengajukan Permohonan Paten :</b> Universitas Esa Unggul Jl. Arjuna Utara No.9, RT.1/RW.2, Duri Kepa, Kec. Kb. Jeruk, Kota Jakarta Barat, Daerah Khusus Ibukota Jakarta 11510 Indonesia
(22)	<b>Tanggal Penerimaan Permohonan Paten : 07 Mei 2021</b>	(72)	<b>Nama Inventor :</b> Ir. Munawar, MMSI., M.Com, PhD,ID
(30)	<b>Data Prioritas :</b> (31) Nomor      (32) Tanggal      (33) Negara	(74)	<b>Nama dan Alamat Konsultan Paten :</b> Nugraha Abdulkadir S.H.,M.H Jl. Arjuna Utara No.9, RT.1/RW.2, Duri Kepa, Kec. Kb. Jeruk, Kota Jakarta Barat, Daerah Khusus Ibukota Jakarta 11510
(43)	<b>Tanggal Pengumuman Paten : 09 November 2022</b>		
(54)	<b>Judul Invensi :</b>	<b>SISTEM MANAJEMEN TRAINING DARING TERINTEGRASI</b>	
(57)	<b>Abstrak :</b> Invensi ini berhubungan dengan sistem manajemen training baik daring maupun luring mulai dari perencanaan dalam bentuk TOR (jadwal, anggaran dan biaya, materi training maupun agenda pelaksanaan), email blast untuk pemasaran, registrasi peserta (perorangan maupun korporat), pembayaran dan validasi pembayaran, pelaksanaan training, evaluasi dan monitoring sampai ke pencetakan sertifikat dan name-tag kepesertaan serta pengaturan kebijakan terkait dengan pelaksanaan training (standard kelulusan, penugasan trainer, sistem absensi, koneksitas dengan barcode saat absensi) bisa dilakukan secara mudah dan efisien karena semua sudah terintegrasi dalam sebuah sistem daring. Semua aktifitas terkait dengan manajemen training ini bisa dilakukan kapanpun dan dimanapun selama terkoneksi dengan internet. Karena sifatnya yang web responsive, sistem ini bisa diakses juga menggunakan smartphone disamping melalui web. Tentunya apa yang bisa diakses tergantung kepada hak akses yang dimiliki oleh pengguna masing-masing. Untuk itu sisem ini juga dilengkapi dengan pengaturan hak akses guna menjaga dari berbagai kemungkinan termasuk kemungkinan terburuk. Dengan demikian jika ada fraud (kecurangan) bisa ditelusuri dengan mudah melalui fitur audit trail atau atau historis.		



(20)	RI Permohonan Paten		
(19)	ID	(11) No Pengumuman : 2022/06864	(13) A
(51)	I.P.C : A 61L 2/07		
(21)	No. Permohonan Paten : P00202103986		(71) Nama dan Alamat yang Mengajukan Permohonan Paten :
(22)	Tanggal Penerimaan Permohonan Paten : 29 Mei 2021		Lembaga Ilmu Pengetahuan Indonesia Jl. Jend. Gatot Subroto No. 10, Jakarta Indonesia
(30)	Data Prioritas :		(72) Nama Inventor :
(31) Nomor	(32) Tanggal	(33) Negara	Muchlis, MT,,ID Achmad Syamsudin,ID Sambas,ID Dr. Ajeng Arum Sari,ID Intan Kania Nugrahawati,ID Oman Rohman,ID Dr.rer.nat. Neni Sintawardani,ID
(43)	Tanggal Pengumuman Paten : 09 November 2022		(74) Nama dan Alamat Konsultan Paten :
			Pusat Pemanfaatan dan Inovasi Iptek - LIPI Jl. Raya Jakarta-Bogor No.KM. 47, Nanggung Mekar, Cibinong, Bogor, Jawa Barat 16911
(54)	Judul	ALAT DAN METODE STERILISASI LIMBAH PADAT INFEKSIUS COVID-19 BERBASIS TEKNOLOGI INJEKSI UAP PANAS	
(57)	Invensi :	INJEKSI UAP PANAS	

**Abstrak :**

Invensi ini berhubungan dengan alat dan metode sterilisasi limbah padat infeksius COVID-19 berbasis teknologi injeksi uap panas. Alat pada invensi ini terdiri dari: suatu wadah sterilisasi yang dicirikan dengan beberapa keran yang dipasang pada dinding wadah sterilisasi sebagai saluran untuk memasukkan probe injeksi, probe vakum, dan probe termokopel; probe injeksi berfungsi untuk mengalirkan panas ke dalam wadah sterilisasi; bagian masukan probe injeksi dihubungkan dengan boiler, sedangkan bagian ujung probe injeksi dimasukkan ke dalam keran; bagian masukan probe vakum dihubungkan dengan pompa vakum sedangkan bagian ujung probe vakum dimasukkan ke dalam keran; dan probe termokopel berfungsi untuk mendapatkan nilai suhu limbah padat yang berada di dalam wadah sterilisasi; bagian ujung probe termokopel dimasukkan dalam wadah sterilisasi melalui keran, bagian masukan probe termokopel dihubungkan dengan pembaca suhu. Metode pada invensi ini terdiri dari tahapan: meletakkan kantong limbah padat infeksius COVID-19 ke dalam wadah sterilisasi; memasang tutup; memasukkan satu atau beberapa probe injeksi melalui lubang keran; memasukkan satu atau beberapa probe vakum melalui lubang keran; memasukkan probe termokopel melalui lubang keran, membuka tutup wadah sterilisasi dan menjungkirkan posisi wadah dengan bantuan poros pada kaki penyangga wadah untuk mengeluarkan kantong limbah padat yang sudah selesai disterilisasi.



Gambar 1

(20)	<b>RI Permohonan Paten</b>		
(19)	<b>ID</b>	(11)	<b>No Pengumuman : 2022/06883</b>
(13)	<b>A</b>		
(51)	<b>I.P.C : G 01C 21/00,G 06Q 50/00</b>		
(21)	<b>No. Permohonan Paten : P00202204246</b>	(71)	<b>Nama dan Alamat yang Mengajukan Permohonan Paten :</b> PT. Askara Advertensi International Grand Kota Bintang 9C Kalimalang, Jl. Raya Kalimalang, Jakasampurna, Bekasi 17145, Jawa Barat Indonesia
(22)	<b>Tanggal Penerimaan Permohonan Paten :</b> 11 April 2022	(72)	<b>Nama Inventor :</b> Tedi Rustiawan,ID Ken Revita,ID
(30)	<b>Data Prioritas :</b> (31) Nomor      (32) Tanggal      (33) Negara	(74)	<b>Nama dan Alamat Konsultan Paten :</b> Amir Angkasa Graha CIMB Niaga, Lantai 24, Jalan Jenderal Sudirman Kav.58, Jakarta 12190
(43)	<b>Tanggal Pengumuman Paten :</b> 10 November 2022		
(54)	<b>Judul Invensi :</b>	<b>SISTEM PERANGKAT LUNAK PINTAR YANG TERINTEGRASI UNTUK MENGELOLA LAPANGAN GOLF</b>	

(57) **Abstrak :**  
 SISTEM PERANGKAT LUNAK PINTAR YANG TERINTEGRASI UNTUK MENGELOLA LAPANGAN GOLF Invensi ini berhubungan dengan sistem perangkat lunak yang digunakan dalam membantu mengelola lapangan golf agar operasional lapangan golf lebih mudah, efektif dan efisien. Lebih khusus lagi, invensi ini berhubungan dengan sistem perangkat lunak pintar untuk operasional lapangan golf mulai dari pemain golf melakukan reservasi hingga selesai bermain dan melakukan pembayaran. Perangkat lunak pintar ini menggunakan beberapa modul yang saling terintegrasi dan penggunaan teknologi GPS tracker dan barcode /QR Code/finger print/face recognition/RFID/NFC ataupun teknologi metode input digital lainnya dalam mengidentifikasi pemainnya. Tujuan utama dari invensi sistem perangkat lunak ini diciptakan adalah untuk membantu manajemen lapangan golf dalam mengelola lapangan golf agar aktivitas operasional berjalan efektif dan efisien sehingga dapat memberikan kualitas pelayanan yang tinggi pada para pemain golf sehingga para pemain bisa terpuaskan dengan pelayanan lapangan golf yang diberikan, loyalitas pelanggan meningkat, semua parameter lebih mudah terkontrol dan termonitor, meminimalkan potensi kehilangan keuntungan dan timbulnya biaya tak terduga, serta pendapatan dapat meningkat.



Gambar 1

(20)	<b>RI Permohonan Paten</b>		
(19)	<b>ID</b>	(11) <b>No Pengumuman : 2022/06789</b>	(13) <b>A</b>
(51)	<b>I.P.C : A 61K 36/00</b>		
(21)	<b>No. Permohonan Paten : P00202102812</b>	(71)	<b>Nama dan Alamat yang Mengajukan Permohonan Paten :</b> Fajar Prasetya JI Kemakmuran, Gg. 1, No. 03, RT. 08, Kecamatan Sungai Pinang, Samarinda, KALTIM Indonesia
(22)	<b>Tanggal Penerimaan Permohonan Paten :</b> 19 April 2021	(72)	<b>Nama Inventor :</b> Niken Indriyanti, ID Fajar Prasetya, ID
(30)	<b>Data Prioritas :</b> (31) Nomor      (32) Tanggal      (33) Negara	(74)	<b>Nama dan Alamat Konsultan Paten :</b> Fajar Prasetya JI Kemakmuran, Gg. 1, No. 03, RT. 08, Kecamatan Sungai Pinang, Samarinda, KALTIM
(43)	<b>Tanggal Pengumuman Paten :</b> 09 November 2022		
(54)	<b>Judul Invensi :</b>	KOMPOSISI OBAT TRADISIONAL MAAG HERBAL DAN MADU	
(57)	<b>Abstrak :</b> Komposisi obat tradisional untuk membantu mengatasi gejala maag, gastritis, dispepsia, dan tukak lambung dengan perbandingan yaitu daun kelor 0,1 -10 g; rimpang kunyit 0,1-5 g; gula aren 0,1-15 g; natrium benzoat 0,05-0,2%; madu (kelulut atau madu jenis lain) 5-50 ml. Komposisi tersebut dapat dibuat dalam bentuk sediaan cair, bentuk instan, teh, ataupun bentuk sediaan produk lain dengan atau tanpa modifikasi pada bahan tambahannya.		

(20)	RI Permohonan Paten			(11)	No Pengumuman : 2022/06862	(13)	A
(19)	ID						
(51)	I.P.C : C 01B 25/37						
(21)	No. Permohonan Paten : P00202103787			(71)	Nama dan Alamat yang Mengajukan Permohonan Paten :		
(22)	Tanggal Penerimaan Permohonan Paten : 24 Mei 2021				GUANGDONG BRUNP RECYCLING TECHNOLOGY CO., LTD. No. 6 Zhixin Avenue, Leping Town, Sanshui District, Foshan City, Guangdong Province, P.R.China China		
(30)	Data Prioritas :			(72)	Nama Inventor :		
(31) Nomor	(32) Tanggal	(33) Negara			LI Changdong,CN QIAO Yanchao,CN FENG Maohua,CN ZHENG Shili,CN SUN Zhi,CN RUAN Dingshan,CN		
202011396059.9	03 Desember 2020	CN		(74)	Nama dan Alamat Konsultan Paten :		
(43)	Tanggal Pengumuman Paten : 09 November 2022				Marodin Sijabat S.H Adastra An Intellectual Property Firm Epi Walk Building 3 rd Floor Jl. HR Rasuna Said No. 306, Rt 2/Rw 5 Karet Kuningan Setia Budi		

(54) **Judul** METODE PEMBUATAN BESI FOSFAT DENGAN MENGGUNAKAN BIJIH LITIMUM YANG DIEKSTRAK  
**Invensi :** DARI LIMBAH BUBUK KATODA BESI FOSFAT LITIMUM DAN PENGGUNAANNYA

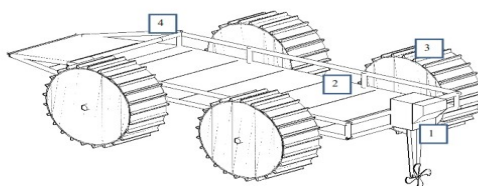
(57) **Abstrak :**

Invensi ini termasuk dalam bidang teknis bahan energi baru untuk baterai litium, dan menyediakan metode untuk membuat besi fosfat dengan menggunakan bijih litium yang diekstraksi dari bubuk katoda besi fosfat litium dan penggunaannya. Metode pembuatan termasuk langkah-langkah berikut dari : melarutkan bijih litium yang diekstrak dari limbah bubuk katoda besi fosfat litium dalam larutan asam untuk mendapatkan larutan besi fosfor asam, memanaskan dan mengaduk larutan besi fosfor asam untuk mendapatkan endapan besi fosfat, dan selanjutnya memproses endapan besi fosfat untuk mendapatkan suatu produk besi fosfat. Metode ini memiliki konsumsi energi yang rendah, biaya rendah, dan pengoperasian sederhana, serta menyadari pemanfaatan sumber daya bahan katoda limbah untuk baterai litium besi fosfat. Besi fosfat yang dibuat dapat digunakan sebagai bahan baku untuk pembuatan bahan katoda litium besi fosfat, dan juga dapat digunakan untuk membuat keramik, pelapis, dan sejenisnya.

(20)	RI Permohonan Paten		
(19)	ID	(11) No Pengumuman : 2022/06863	(13) A
(51)	I.P.C : B 60F 3/00		
(21)	No. Permohonan Paten : P00202103776		(71) Nama dan Alamat yang Mengajukan Permohonan Paten :
(22)	Tanggal Penerimaan Permohonan Paten : 24 Mei 2021		Badan Inovasi dan Inkubator Wirausaha Universitas Brawijaya Jalan Sipil - Arsitektur Malang 65145 Indonesia
(30)	Data Prioritas :		(72) Nama Inventor :
(31) Nomor	(32) Tanggal	(33) Negara	Muammar Kadhafi, S.T., M.T. ,ID Ir. Agus Tumulyadi, M.P. ,ID Dr. Ir. Ali Muntaha, A.Pi., S.Pi., M.T.,ID Sunardi, ST, MT,ID
(43)	Tanggal Pengumuman Paten : 09 November 2022		(74) Nama dan Alamat Konsultan Paten :
			Badan Inovasi dan Inkubator Wirausaha Universitas Brawijaya Jalan Sipil - Arsitektur Malang 65145
(54)	Judul Invensi :	KAPAL DENGAN LAMBUNG RODA BERPUTAR	

(57) **Abstrak :**

Dalam kehidupan sehari-hari kita menggunakan roda untuk mengurangi beban ketika kita menarik beban yang berat. Invensi ini mencoba menerapkan hal tersebut di kapal dengan cara menggantikan lambung kapal yang berbentuk biasa dengan roda yang bisa berputar dan menggelinding dengan demikian, gaya gesekan kapal yang biasanya terjadi gesekan antara kulit kapal dengan aliran air akan digantikan oleh gesekan air dengan roda yang menyebabkan roda menggelinding/berputar, disebabkan oleh roda yang berputar ini, maka tahanan kapal akan menjadi lebih kecil dari pada gesekan kulit kapal dengan air.



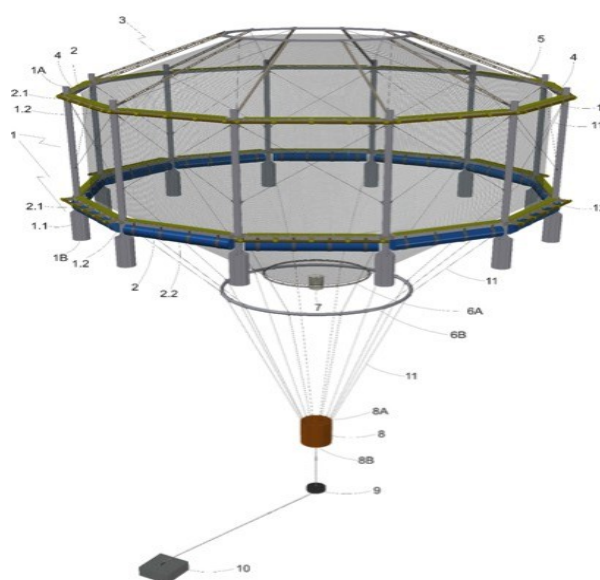
Gambar 1

(20)	RI Permohonan Paten		
(19)	ID	(11)	No Pengumuman : 2022/06702
			(13) A
(51)	I.P.C : A 61K 9/16,A 61K 9/127,A 61K 38/00,A 61K 9/00		
(21)	No. Permohonan Paten : P00202111178		
(22)	Tanggal Penerimaan Permohonan Paten : 14 Mei 2020		
(30)	Data Prioritas :		
	(31) Nomor	(32) Tanggal	(33) Negara
	62/847,837	14 Mei 2019	US
(43)	Tanggal Pengumuman Paten : 08 November 2022		
(71)	Nama dan Alamat yang Mengajukan Permohonan Paten : Translate Bio, Inc. 29 Hartwell Avenue, Lexington, MA 02421, United States of America United States of America		
(72)	Nama Inventor : Rebecca L. BALL,US Natalia Vargas MONTOYA,US Priyal PATEL,US Ashish SARODE,US Asad KHANMOHAMMED,US Zarna PATEL,US Michael HEARTLEIN,US Shrirang KARVE,US Frank DEROSA,US		
(74)	Nama dan Alamat Konsultan Paten : Marolita Setiati PT SPRUSON FERGUSON INDONESIA, Graha Paramita 3B Floor Zona D Jl. Denpasar Raya Blok D2 Kav.8 Kuningan		
(54)	Judul Invensi :	PROSES PEMBUATAN NANOPARTIKEL LIPID BERKANDUNGAN MRNA YANG LEBIH BAIK	
(57)	Abstrak : Invensi ini menyediakan proses yang ditingkatkan untuk formulasi nanopartikel lipid dan enkapsulasi mRNA. Dalam beberapa perwujudan, invensi ini menyediakan suatu proses untuk enkapsulasi RNA kurir (mRNA) yang ditingkatkan dalam nanopartikel lemak yang terdiri atas langkah memanaskan nanopartikel lipid terenkapsulasi mRNA dalam larutan formulasi produk obat.		

(20)	RI Permohonan Paten	(11)	No Pengumuman : 2022/06852	(13)	A
(19)	ID				
(51)	I.P.C : A 01K 61/60				
(21)	No. Permohonan Paten : P00202103386	(71)	Nama dan Alamat yang Mengajukan Permohonan Paten :		
(22)	Tanggal Penerimaan Permohonan Paten : 06 Mei 2021		ANDI JAYAPRAWIRA SUNADIM JL. BUDI INDAH III NO. 1 RT/RW 03/06 KEL. LEDENG, KEC. CIDADAP Indonesia		
(30)	Data Prioritas :	(72)	Nama Inventor :		
(31) Nomor	(32) Tanggal	(33) Negara	ANDI JAYAPRAWIRA SUNADIM,ID		
(43)	Tanggal Pengumuman Paten : 09 November 2022	(74)	Nama dan Alamat Konsultan Paten :		
			ANDI JAYAPRAWIRA SUNADIM JL. BUDI INDAH III NO. 1 RT/RW 03/06 KEL. LEDENG, KEC. CIDADAP		
(54)	Judul Invensi :	KERAMBA JARING APUNG SUBMERSIBLE RANGKA BERTINGKAT			

(57) **Abstrak :**

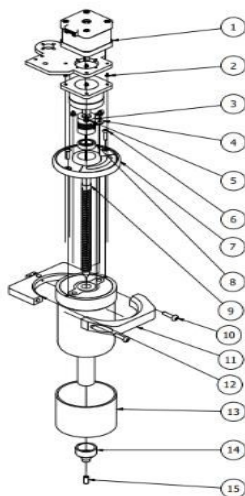
Invensi ini menyediakan suatu keramba jaring apung submersible yang memiliki volume air yang besar dan optimal dibandingkan dengan luas permukaannya; memiliki konstruksi sederhana sehingga ekonomis; stabil, mudah dioperasikan, dan jaring dapat diangkat tinggi di atas permukaan air untuk memudahkan proses pembersihan jaring dan panen ikan, dengan ketinggian pengangkatan bisa dikontrol dengan mudah. Keramba jaring apung submersible pelampung bertingkat dapat dioperasikan hanya dengan membuka katup atau memompa udara melalui katup. Konstruksi keramba jaring apung submersible pelampung bertingkat cukup sederhana: Pelampung vertikal menjadi pilar dipasangnya polygon rangka atas dan polygon rangka bawah, dan memiliki katup di sebelah atas dan bawah. Di bawah polygon rangka bawah dipasang pelampung. Rangka kubah dipasang di pelampung vertikal sebelah atas. Jaring dipasang pada lubang dan/atau komponen pengait yang tersedia. Torus digantung di bawah pelampung vertikal dan jaring. Di bawah torus digantung tangki yang memiliki katup di sebelah atas dan bawah. Di bawah tangki digantung bandul pemberat. Jangkar ditambatkan di dasar laut dan terhubung pada keramba. Bandul pemberat, bersinergi dengan pelampung, pelampung vertikal, dan tangki merupakan suatu sistem yang berfungsi untuk menenggelamkan dan mengapungkan keramba jaring apung submersible rangka bertingkat.



(20)	<b>RI Permohonan Paten</b>		
(19)	<b>ID</b>	(11) <b>No Pengumuman : 2022/06809</b>	(13) <b>A</b>
(51)	<b>I.P.C : A 23G 1/04,B 29C 67/00,B 33Y 30/00,B 33Y 50/00</b>		
(21)	<b>No. Permohonan Paten : P00202009689</b>	(71)	<b>Nama dan Alamat yang Mengajukan Permohonan Paten :</b> Universitas Gajah Mada Direktorat Penelitian, Gedung Pusat UGM Lantai 3 Sayap Selatan, Bulaksumur, Depok, Sleman, DIY 55281 Indonesia
(22)	<b>Tanggal Penerimaan Permohonan Paten :</b> 10 Desember 2020	(72)	<b>Nama Inventor :</b> Aiza Yudha Pratama,ID Hafidz Miftah Rosyadi,ID Yarabisa Yanuar,ID Herianto,ID Bayu Hari Santoso,ID Yusuf Maulana,ID
(30)	<b>Data Prioritas :</b> (31) Nomor (32) Tanggal (33) Negara	(74)	<b>Nama dan Alamat Konsultan Paten :</b> Universitas Gajah Mada Direktorat Penelitian, Gedung Pusat UGM Lantai 3 Sayap Selatan, Bulaksumur, Depok, Sleman, DIY 55281
(43)	<b>Tanggal Pengumuman Paten :</b> 09 November 2022		

(54) **Judul** **Invensi :** EXTRUDER MESIN 3D-PRINTER COKELAT

(57) **Abstrak :**  
Invensi ini berhubungan dengan extruder mesin 3D-Printer Cokelat yang digunakan untuk melakukan proses ekstruksi yakni proses pencampuran bahan, pemanasan dan pencetakan. Extruder ini memiliki hopper yang dikencangkan pada dudukan magazine depan dan belakang dan tergabung menjadi satu kesatuan dengan magazine untuk memasukan material cokelat sekaligus tempat untuk melelehkan material cokelat sebelum dilakukan proses pencetakan tiga dimensi. Didalam magazine terdapat pengaduk berbentuk screw yang digunakan untuk mengaduk material cokelat sehingga ketika proses pemanasan, material cokelat dapat meleleh secara merata. Ketika proses pencetakan, screw juga mempermudah proses ekstrusi material cokelat 3D-Printing melalui nozzle. Extruder ini memiliki ukuran nozzle yang dapat dikustomisasi sesuai dengan kebutuhan dan tingkat kedetailan dari desain tiga dimensi yang akan dicetak.

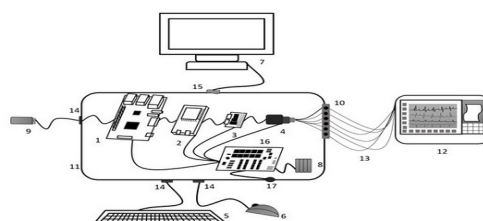




(20)	RI Permohonan Paten	(11)	No Pengumuman : 2022/06645	(13)	A
(19)	ID				
(51)	I.P.C : A 61B 5/00				
(21)	No. Permohonan Paten : P00202204324	(71)	<b>Nama dan Alamat yang Mengajukan Permohonan Paten :</b> Badan Riset dan Inovasi Nasional (BRIN) Gedung B.J. Habibie, Jalan M.H. Thamrin Nomor 8 Indonesia		
(22)	Tanggal Penerimaan Permohonan Paten : 12 April 2022				
(30)	<b>Data Prioritas :</b> (31) Nomor      (32) Tanggal      (33) Negara	(72)	<b>Nama Inventor :</b> Siddiq Wahyu Hidayat, ID Khusnul Khotimah, ID Yoppy, ID Asep Rahmat Hidayat, ID Sutrisno Salomo Hutagalung, ID Wuwus Ardiatna, ID Nurdina Gita Pratiwi, ID Vera Permatasari, ID Novitasari, ID Ihsan Supono, ID		
(43)	Tanggal Pengumuman Paten : 07 November 2022	(74)	<b>Nama dan Alamat Konsultan Paten :</b>		

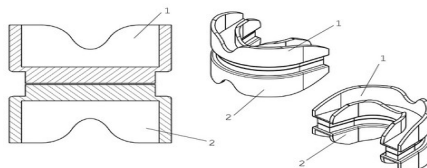
(54) **Judul Invensi :** APARATUS PORTABEL DAN METODE PENGONVERSI BASIS DATA EKG

(57) **Abstrak :**  
Invensi ini berkaitan dengan dengan suatu alat portabel dan metode yang dapat mengubah basis data sinyal EKG menjadi sinyal yang dapat digunakan untuk mengkalibrasi dan atau menguji kinerja mesin EKG. Invensi ini bertujuan untuk memanfaatkan komputer papan tunggal (KPT), mikrokontroler, konverter sinyal digital ke analog, rangkaian pelemah sinyal, perangkat masukan berupa papan ketik dan tetikus, layar penampil, dan perangkat pemasok daya berupa baterai untuk mengkonversi basis data EKG menjadi sinyal yang dapat digunakan untuk mengkalibrasi dan atau menguji kinerja mesin EKG. Metode pengkonversi basis data EKG dalam invensi ini melalui konversi basis data EKG menjadi basis data elektroda, konversi basis data elektroda menjadi sinyal masukan EKG, metode kalibrasi EKG, dan metode pengujian EKG.



(20)	<b>RI Permohonan Paten</b>		
(19)	<b>ID</b>	(11) <b>No Pengumuman : 2022/06660</b>	(13) <b>A</b>
(51)	<b>I.P.C : A 23L 19/00,A 23L 5/00</b>		
(21)	<b>No. Permohonan Paten : P00202101635</b>	(71)	<b>Nama dan Alamat yang Mengajukan Permohonan Paten :</b> Universitas Udayana Bali JI PB Sudirman No 1 Gedung Cakra Vidya Usadha lt. 1 UNUD Denpasar Indonesia
(22)	<b>Tanggal Penerimaan Permohonan Paten :</b> 04 Maret 2021	(72)	<b>Nama Inventor :</b> Luh Suriati ,ID
(30)	<b>Data Prioritas :</b> (31) Nomor      (32) Tanggal      (33) Negara	(74)	<b>Nama dan Alamat Konsultan Paten :</b> Universitas Udayana Bali JI PB Sudirman No 1 Gedung Cakra Vidya Usadha lt. 1 UNUD Denpasar
(43)	<b>Tanggal Pengumuman Paten :</b> 07 November 2022		
(54)	<b>Judul Invensi :</b>	FORMULA EDIBLE COATING GEL LIDAH BUAYA DENGAN CAMPURAN NANO-ADITIF ASAM SITRAT, ASAM ASKORBAT DAN POTASIMUM SORBAT UNTUK MENINGKATKAN MASA SIMPAN BUAH MANGGIS POTONG SEGAR.	
(57)	<b>Abstrak :</b> Invensi ini berhubungan dengan edible coating, khususnya formula edible coating dari gel lidah buaya mengandung asam sitrat, asam askorbat dan potasium sorbat yang bermanfaat untuk meningkatkan masa simpan buah manggis potong segar. Invensi ini bertujuan untuk menyediakan lapisan pengawet yang dapat dimakan (edible coating) untuk produk segar sehingga aman bagi masyarakat.		

(20)	RI Permohonan Paten	(11)	No Pengumuman : 2022/06844	(13)	A
(19)	ID				
(51)	I.P.C : A 61C 19/04,A 61C 7/00				
(21)	No. Permohonan Paten : P00202010595	(71)	<b>Nama dan Alamat yang Mengajukan Permohonan Paten :</b> Institut Teknologi Bandung Divisi HaKI dan Hukum LPIK ITB, Jl. Ganesha No.15 F Bandung Indonesia		
(22)	Tanggal Penerimaan Permohonan Paten : 23 Desember 2020	(72)	<b>Nama Inventor :</b> Satrio Wicaksono,ID Ira Komara,ID Andi Isra Mahyuddin,ID Cakti Dhewana,ID Aldilla Miranda,ID Tatacipta Dirgantara,ID		
(30)	<b>Data Prioritas :</b> (31) Nomor      (32) Tanggal      (33) Negara	(74)	<b>Nama dan Alamat Konsultan Paten :</b> Institut Teknologi Bandung Divisi HaKI dan Hukum LPIK ITB, Jl. Ganesha No.15 F Bandung		
(43)	Tanggal Pengumuman Paten : 09 November 2022				
(54)	<b>Judul Invensi :</b>	ALAT UKUR GAYA PENGUNYAHAN PADA GIGI MANUSIA			
(57)	<b>Abstrak :</b> Invensi ini berkaitan dengan alat ukur gaya pengunyahan yang mampu mengukur gaya pengunyahan yang mendekati gaya pengunyahan normal, mampu mengukur gaya individual tiap gigi, berpenampang lunak, dan memiliki harga yang relatif murah. Alat ukur sesuai invensi ini terdiri dari sensor piezoelektrik yang terpasang pada pelindung gigi atas yang telah dimodifikasi dengan memberikan celah, pelindung gigi bawah, rangkaian penguat sinyal (amplifier) yang terhubung dengan rangkaian sumber daya (power supply), rangkaian tapis lolos rendah (low pass filter), arduino, konektor, dan komputer/laptop. Pelindung gigi atas dan bawah sesuai invensi ini, terbuat dari material termoplastik dan memiliki bentuk sedemikian rupa sehingga mereplikasi bentuk dan susunan permukaan gigit gigi spesifik untuk setiap pasien. Pelindung gigi atas sesuai invensi ini, dimodifikasi sedemikian rupa sehingga memiliki celah yang berfungsi untuk mengisolasi gaya pengunyahan agar terukur pada satu gigi saja dan tidak terganggu oleh gigi di sampingnya. Sensor piezoelektrik yang digunakan pada invensi ini, memiliki ketebalan 0,1-0,3 mm, area pengukuran (sensing area) berdiameter 5-10 mm, dan rentang gaya (force range) 0-500 N.				

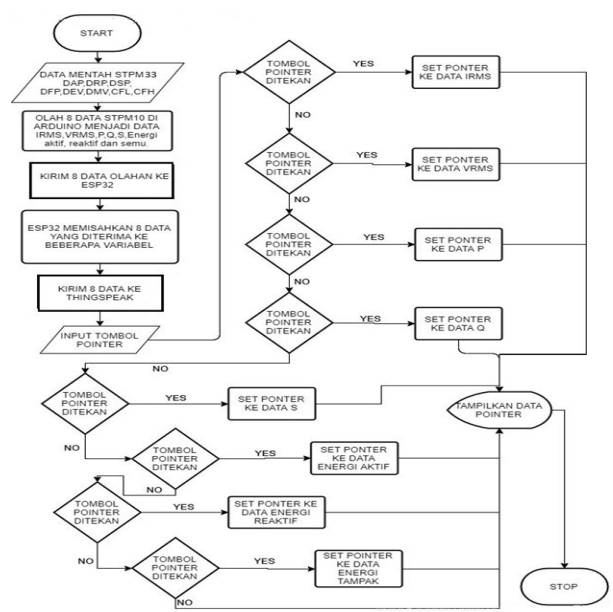


Gambar 1

(20)	RI Permohonan Paten	(11)	No Pengumuman : 2022/06655	(13)	A
(19)	ID				
(51)	I.P.C : H 02J 13/00				
(21)	No. Permohonan Paten : P00202109986	(71)	Nama dan Alamat yang Mengajukan Permohonan Paten :		
(22)	Tanggal Penerimaan Permohonan Paten : 12 November 2021		Universitas Telkom Jl. Telekomunikasi Terusan Buah Batu Dayeuhkolot Indonesia		
(30)	Data Prioritas :	(72)	Nama Inventor :		
(31) Nomor	(32) Tanggal	(33) Negara	Sepryan Ismail Chandra, ID Imawan Sobary, ID Sony Sumaryo, ID Santi Kartika Sari, ID Muhammad Ary Murti, ID Hana Alyanita, ID		
(43)	Tanggal Pengumuman Paten : 07 November 2022	(74)	Nama dan Alamat Konsultan Paten :		
			Universitas Telkom Jl. Telekomunikasi Terusan Buah Batu Dayeuhkolot		

(54) **Judul** ALAT DAN METODE UNTUK MEMANTAU DAYA DAN ENERGI LISTRIK STPM33 BERBASIS IOT  
**Invensi :** (INTERNET OF THINGS) DENGAN LORA (LONG RANGE)

(57) **Abstrak :**  
 Umumnya pemantauan penggunaan listrik dilakukan dengan cara melihat jumlah kWh yang terdapat pada meteran listrik, dimana meteran ini diberikan oleh PLN sebagai penyedia layanan. Meteran tersebut merupakan perangkat standar yang tidak memiliki fitur pemberitahuan berkala. Kelemahan utama dari sistem ini adalah pengguna tidak memperoleh pemberitahuan peringatan dan informasi detail penggunaan daya sebagai tujuan evaluasi. Demi meningkatkan kesadaran penggunaan daya atau energi listrik, dibutuhkan perangkat sistem pemantauan yang dapat diperiksa sewaktu waktu dengan menampilkan keseluruhan data konsumsi listrik bulanan bahkan harian. Perangkat pemantauan ini juga dapat dipantau dari mana saja dan kapan saja melalui web atau aplikasi pada smartphone. Alat tersebut terdiri dari komponen - komponen berikut: STPM33, yang berfungsi mengolah data analog dari sensor arus dan masukan tegangan dari aliran listrik PLN yang diukur secara real time; Arduino, yang berfungsi mengumpulkan data berbentuk digital dari STPM33 dengan cepat tanpa interupsi proses lainnya dan menjadikan data tersebut siap dibaca oleh ESP32, ESP32, yang berfungsi sebagai pusat pengolah data yang kemudian dikirimkan ke komponen LoRa untuk kemudian dapat dikirim ke cloud server. Metode sesuai invensi ini terdiri dari tahapan: mengambil data dari STPM33, mengolah data, mengatur mode, mengirim data ke cloud server oleh komponen LoRa.



(20)	RI Permohonan Paten			
(19)	ID	(11)	No Pengumuman : 2022/06671	
			(13) A	
(51)	I.P.C : C 07K 14/78,C 07K 14/435,C 07K 1/14			
(21)	No. Permohonan Paten : P00202109929		(71)	<b>Nama dan Alamat yang Mengajukan Permohonan Paten :</b> Institut Pertanian Bogor (IPB) Gedung Andi Hakim Nasoetion Lantai 2, Kampus IPB Dramaga, Bogor Indonesia
(22)	Tanggal Penerimaan Permohonan Paten : 12 November 2021		(72)	<b>Nama Inventor :</b> Dr. Asadatun Abdullah, SPi, MSi,ID Prof. Dr. Tati Nurhayati, SPi, MSi,ID Prof. Dr. Ir. Nurjanah, MS,ID Taufan Ichza Bharuddin, SPi,ID
(30)	<b>Data Prioritas :</b> (31) Nomor           (32) Tanggal           (33) Negara		(74)	<b>Nama dan Alamat Konsultan Paten :</b> Institut Pertanian Bogor (IPB) Gedung Andi Hakim Nasoetion Lantai 2, Kampus IPB Dramaga, Bogor
(43)	Tanggal Pengumuman Paten : 08 November 2022			
(54)	<b>Judul</b>	METODE EKSTRAKSI KOLAGEN DARI KULIT IKAN MENGGUNAKAN ENZIM PEPSIN DARI LAMBUNG		
	<b>Invensi :</b>	IKAN		

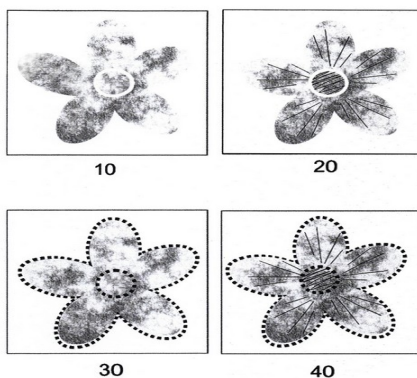
(57) **Abstrak :**  
 Invensi ini berhubungan dengan metode ekstraksi kolagen kulit ikan menggunakan enzim pepsin dari lambung ikan tuna sehingga dihasilkan pepsin soluble collagen (PSC). Kolagen yang dihasilkan dari hasil ekstraksi dengan enzim pepsin 200-800 U memiliki rendemen berkisar 6,84-32,68%, memiliki derajat putih berkisar 50% (penggunaan enzim pepsin 800 U) dan tertinggi sebesar 81% (penggunaan enzim pepsin 600 U), memiliki gugus fungsi Amida A, B, I, II, dan III yang mencirikan gugus fungsi kolagen. Komposisi asam amino tertinggi didominasi oleh glisin (11,36%), prolin (5,54%), alanin (4,3%), dan arginin (4,1%). Kolagen memiliki bobot molekul 105,7 kDa ( $\alpha$ 2) dan 116 kDa ( $\alpha$ 1), dan 60 kDa.

(20)	RI Permohonan Paten			(11)	No Pengumuman : 2022/06854	(13)	A
(19)	ID						
(51)	I.P.C : B 62J 23/00						
(21)	No. Permohonan Paten : P00202103436			(71)	Nama dan Alamat yang Mengajukan Permohonan Paten :		
(22)	Tanggal Penerimaan Permohonan Paten : 07 Mei 2021				TVS MOTOR COMPANY LIMITED Jayalakshmi Estates No.29 (old No.8) Haddows Road Chennai 600 006, INDIA India		
(30)	Data Prioritas :			(72)	Nama Inventor :		
	(31) Nomor	(32) Tanggal	(33) Negara		MUTHUSAMY KRISHNASAMY,IN RAJARAM VIMALRAJAN,IN R VENKATESAN,IN		
	202041021509	22 Mei 2020	IN				
(43)	Tanggal Pengumuman Paten : 09 November 2022			(74)	Nama dan Alamat Konsultan Paten :		
					Emirsyah Dinar AFFA IPR Gedung Graha Pratama Lantai 15 Jalan MT. Haryono Kavling 15		

(54) **Judul**  
**Invensi :** RAKITAN KONEKTOR UNTUK PENUTUP SAMPING

(57) **Abstrak :**  
Invensi ini berkaitan rakitan konektor (307) disematkan ke penutup samping (205). Rakitan konektor (307) meliputi satu atau lebih komponen primer (307a); dan satu atau lebih komponen sekunder (307b). Komponen primer (307a) secara dapat dilepas disematkan ke permukaan horizontal atas (205a) dari penutup samping (205). Rakitan konektor (307) melindungi sejumlah kabel (305, 303a) yang berjalan running dan ke luar dari rakitan mesin (108) dengan menutupi ruang yang telah ditentukan (E). Ini menghilangkan pengotoran kabel (305, 303a) dengan rantai (302) dan sproket penggerak (301) dalam semua kondisi medan berkendara dengan fleksibilitas kustom untuk menggunakan ban berukuran besar tanpa mempengaruhi daya tahan kabel (305, 303a).

(20)	RI Permohonan Paten			
(19)	ID	(11) No Pengumuman : 2022/06821	(13) A	
(51)	I.P.C : B 44D 3/22,D 05C 17/00,D 06P 5/12			
(21)	No. Permohonan Paten : P00202101649		(71) Nama dan Alamat yang Mengajukan Permohonan Paten :	
(22)	Tanggal Penerimaan Permohonan Paten : 04 Maret 2021		Indra Muliadi Sugiharto Jl. Budisari III No.19, Kel. Hegarmanah, Kec. Cidadap, Kota Bandung, Jawa Barat, 40141 Indonesia	
(30)	Data Prioritas :		(72) Nama Inventor :	
(31)	Nomor	(32) Tanggal	(33) Negara	Indra Muliadi Sugiharto,ID
(43)	Tanggal Pengumuman Paten : 09 November 2022		(74) Nama dan Alamat Konsultan Paten :	
			Agus Suprijono S.Kom Jl. Pondok Mas V No. 69, Taman Pondok Mas Indah	
(54)	Judul APLIKASI BORDIRAN DENGAN MENGGUNAKAN BENANG FILM MENKILAT (METALLIC YARN) Invensi : DAN/ATAU JAHITAN TIMBUL BENANG BESAR PADA BAHAN JAHITAN BERMOTIF BATIK			
(57)	Abstrak : Pembuatan motif batik dengan metode pengaplikasian bordiran menggunakan benang film mengkilat (metallic yarn) dan/atau ditambah jahitan timbul benang besar untuk mendapatkan motif batik bertekstur timbul.			

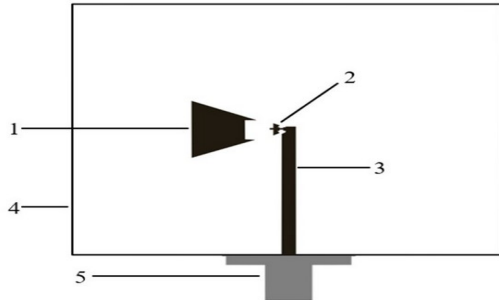


Gambar 1

(20)	RI Permohonan Paten		
(19)	ID	(11) No Pengumuman : 2022/06683	(13) A
(51)	I.P.C : H 01Q 1/00,H 01Q 9/00		
(21)	No. Permohonan Paten : P00202204329	(71)	<b>Nama dan Alamat yang Mengajukan Permohonan Paten :</b> Badan Riset dan Inovasi Nasional (BRIN) Gedung B.J. Habibie, Jalan M.H. Thamrin Nomor 8 Indonesia
(22)	Tanggal Penerimaan Permohonan Paten : 12 April 2022	(72)	<b>Nama Inventor :</b> Dr. Ir Yuyu Wahyu, M.T.,ID Yahya Syukri Amrullah, S.T.,ID Dr, Aloysius Adya Pramudita, S.T, M.T.,ID Solihatul Jannah, S.T, M.T.,ID
(30)	<b>Data Prioritas :</b> (31) Nomor      (32) Tanggal      (33) Negara	(74)	<b>Nama dan Alamat Konsultan Paten :</b>
(43)	Tanggal Pengumuman Paten : 08 November 2022		

(54) **Judul** ANTENA BOW-TIE SELF-COMPLEMENTARY  
**Invensi :**

(57) **Abstrak :**  
 Invensi ini berkaitan suatu antena mikrostrip bow-tie dengan patch berbahan konduktor dan berbentuk segitiga yang dicetak pada substrat berbahan FR-4 dengan bentuk persegi dengan spesifikasi ultra wideband yang bekerja pada rentang frekuensi 4-10 GHz sebagai radar UWB. Antena mikrostrip bow-tie yang memiliki patch berbentuk segitiga memiliki pencatu dengan teknik inset-fed dan memiliki ground pada sisi belakang berbentuk setengah bidang substrat pada sisi sebelah kanan dan ditambahkan slot segitiga pada sisi sebelah kiri ground. Antena mikrostrip bow-tie menggunakan port dari jenis SMA ( Sub Miniature Version A) dengan frekuensi maksimal 10 GHz.





(20)	<b>RI Permohonan Paten</b>	(11)	<b>No Pengumuman : 2022/06803</b>	(13)	<b>A</b>
(19)	<b>ID</b>				
(51)	<b>I.P.C : C 12P 19/00</b>				
(21)	<b>No. Permohonan Paten :</b> P00202103293	(71)	<b>Nama dan Alamat yang Mengajukan Permohonan Paten :</b>		
(22)	<b>Tanggal Penerimaan Permohonan Paten :</b> 03 Mei 2021		Lembaga Ilmu Pengetahuan Indonesia Jl. Jend. Gatot Subroto No. 10, Jakarta Indonesia		
(30)	<b>Data Prioritas :</b>	(72)	<b>Nama Inventor :</b>		
(31) Nomor	(32) Tanggal	(33) Negara	Yenni Apriliany Devy, ID Dewi Sondari, ID Yulianti Sampora, ID Yan Irawan, ID Athanasia Amanda Septevani, ID Hani Mulyani, ID Weni Fika, ID Dian Burhani, ID		
(43)	<b>Tanggal Pengumuman Paten :</b> 09 November 2022	(74)	<b>Nama dan Alamat Konsultan Paten :</b>		
			Pusat Pemanfaatan dan Inovasi Iptek - LIPI Jl. Raya Jakarta-Bogor No.KM. 47, Nanggewer Mekar, Cibinong, Bogor, Jawa Barat 16911		

(54) **Judul** PROSES PEMBUATAN NANOSELULOSA DARI LIMBAH CAIR TAHU DAN PRODUK YANG  
**Invensi :** DIHASILKANNYA

(57) **Abstrak :**

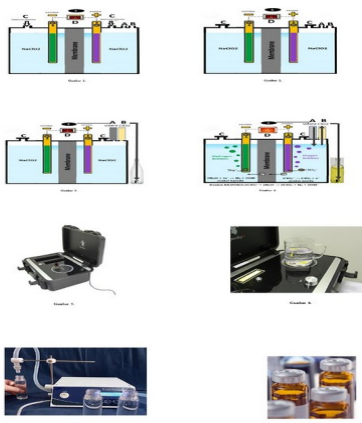
Invensi ini bertujuan untuk memanfaatkan limbah cair tahu dalam pengembangan nanoselulosa bakteri melalui proses fermentasi dan hidrolisa asam. Tahapan pembuatan nanoselulosa diawali dengan pembuatan mikroselulosa melalui fermentasi terhadap limbah cair tahu dan air kelapa sebagai media tumbuh dengan menggunakan mikroorganisme *Acetobacter xylinum*. Hasil mikroselulosa bakteri kemudian di keringkan menggunakan freeze-drier dengan produk yang dihasilkan putih. Serbuk mikroselulosa kering kemudian diproses menjadi nanoselulosa dengan metode hidrolisa asam baik asam kuat ( $H_2SO_4$ ) maupun asam lemah ( $H_3PO_4$ ). Produk nanoselulosa bakteri dengan asam kuat dicirikan dengan bentuk seperti jarum dengan rasio 30-40 dan kristalinitas minimum 90% sedangkan produk nanoselulosa bakteri dengan asam lemah, yang dicirikan dengan bentuk fibril seperti filamen panjang dengan aspek rasio 90-120 dan kristalinitas minimum 85%.

(20)	RI Permohonan Paten	(11)	No Pengumuman : 2022/06847	(13)	A
(19)	ID				
(51)	I.P.C : A 61L 2/20				
(21)	No. Permohonan Paten : P00202008826	(71)	Nama dan Alamat yang Mengajukan Permohonan Paten :		
(22)	Tanggal Penerimaan Permohonan Paten : 23 November 2020		DR. IR. RICHARD CLAPROTH JL. BAMBU KUNING NO. 8 A, RT.007, RW.004, KEL. CILANDAK TIMUR, KEC. PASAR MINGGU, JAKARTA SELATAN Indonesia		
(30)	Data Prioritas :	(72)	Nama Inventor :		
(31) Nomor	(32) Tanggal	(33) Negara	DR. IR. RICHARD CLAPROTH, ID		
(43)	Tanggal Pengumuman Paten : 09 November 2022	(74)	Nama dan Alamat Konsultan Paten :		
			Uus Mulyaharja S.E., S.H., M.H. MAESTRO PATENT INTERNATIONAL Komplek Ruko Villa Melati Mas Blok SR 15 No 25 Serpong		

(54) **Judul**  
**Invensi :** LARUTAN KLOLIN DIOKSIDA SEBAGAI SENJATA ANTI-BIOTERORISME

(57) **Abstrak :**

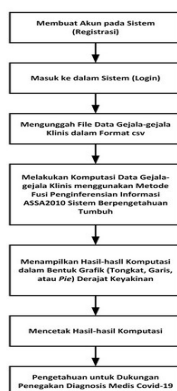
Invensi ini berkaitan dengan produk larutan klorin dioksida (LKD) dengan standar tingkat kemurnian ultra, steril, bebas dari pirogen, ion klorat, asam klorida dan gas klorin. Tujuan invensi ini untuk mengatasi permasalahan tentang proses dan variasi penggunaan LKD serta kualitas produk yang dihasilkan. Invensi ini mengandung langkah inventif sehingga LKD dapat dibuat tanpa aktivator, menggunakan elektrolisa optimal, dapat dimanfaatkan dengan berbagai cara penggunaan secara aman serta dapat diproduksi pada skala industri secara efektif dan efisien. Tujuan lain dari invensi ini adalah mengoptimalkan fungsi ClO<sub>2</sub> sebagai sediaan biosida berspektrum luas, bersifat virusidal, bakterisidal, fungisidal, tuberkulosidal dan sporisidal yang memiliki kemampuan efektif untuk mematikan semua jenis patogen yang terdapat dalam tubuh manusia dan lingkungan hidup. Invensi ini merupakan hasil rajutan berbagai peralatan yang terdapat di pasar komersial, di modifikasi, sehingga menjadi satu perangkat peralatan baru, yang menghasilkan suatu proses baru dalam membuat sediaan LKD yang belum pernah ditemukan sebelumnya. Invensi ini dapat dibuat dengan mudah, cepat, aman digunakan dan jika disebar ke berbagai pelosok negeri dapat menjadi senjata anti- bioterorime untuk memperkuat ketahanan nasional.



(20)	RI Permohonan Paten		
(19)	ID	(11) No Pengumuman : 2022/06848	(13) A
(51)	I.P.C : A 23L 27/00,C 08B 30/14		
(21)	No. Permohonan Paten : P00202008817		(71) Nama dan Alamat yang Mengajukan Permohonan Paten :
(22)	Tanggal Penerimaan Permohonan Paten : 23 November 2020		Sentra HKI Universitas Sriwijaya Jl. Palembang - Prabumulih KM. 32 Indralaya Kabupaten Ogan Ilir Provinsi Sumatera Selatan Indonesia
(30)	Data Prioritas :		(72) Nama Inventor :
(31) Nomor	(32) Tanggal	(33) Negara	Dr. Gatot Priyanto, S.TP., M.Si,ID Dr. Budi Santoso, S.TP., M.Si.,ID Hermanto, S.TP., M.Si.,ID
(43)	Tanggal Pengumuman Paten : 09 November 2022		(74) Nama dan Alamat Konsultan Paten :
			Sentra HKI Universitas Sriwijaya Jl. Palembang - Prabumulih KM. 32 Indralaya Kabupaten Ogan Ilir Provinsi Sumatera Selatan
(54)	Judul Invensi :	METODE PEMBUATAN BIOACTIVE EDIBLE FILM BERBASIS PATI GANYONG	
(57)	Abstrak :		
	<p>Invensi ini mengungkapkan metode pembuatan bioactive edible film berbasis pati ganyong. Bahan bioactive yang ditambahkan dalam edible film ini adalah filtrat bubuk gambir sebagai sumber senyawa antibakteri dan minyak sawit merah sebagai sumber antioksidan. Komposisi bahan-bahan polimer yang digunakan pati ganyong 4%(b/v), gliserol 3%(v/v), karboksilmetilselulosa 1% (b/v), filtrat bubuk gambir 40%(v/v), dan minyak sawit merah 1%(v/v). Metode pembuatan bioactive edible film terdiri atas pati ganyong dicampurkan air aquadest dan dipanaskan pada suhu gelatinisasi, penambahan gliserol dan filtrate bubuk gambir,serta penambahan CMC dan minyak sawit merah. Melakukan degassing dengan menggunakan pompa vakum, mencetak suspense dengan alat cetakan dengan ketebalan edible film yang dihasilkan 0,25 mm serta mengeringkan suspensi dengan oven pengering. Kriteria edible film yang dibuat melalui tahap-tahap seperti pada klaim 2 adalah laju transmisi uap air 26,8g.m-2.hari-1, ketebalan 0,210mm, persen pemanjangan 136%, IC50 176,11ppm %, dan diameter daya hambat terhadap mikrobia 3,6mm.</p>		

(20)	RI Permohonan Paten		
(19)	ID	(11) No Pengumuman : 2022/06806	(13) A
(51)	I.P.C : G 06K 9/00,G 16H 40/60,G 16H 50/00		
(21)	No. Permohonan Paten : P00202008748		(71) Nama dan Alamat yang Mengajukan Permohonan Paten :
(22)	Tanggal Penerimaan Permohonan Paten : 19 November 2020		Badan Pengkajian dan Penerapan Teknologi Gedung 2 BPPT Lantai 15, Jl. MH Thamrin 8, Jakarta 10340 Indonesia
(30)	Data Prioritas :		(72) Nama Inventor :
(31) Nomor	(32) Tanggal	(33) Negara	Dr. Telly Kamelia, SpPD, KP, FINASIM, ID dr. Benny Zulkarnaen, Sp.Rad(K), ID Dimas Rossiawan Hendra Putra, S.Kom., M.Tr.T., ID Ika Noer Syamsiana, S.T., M.T., Ph.D., ID Kolonel Lek Dr. Ir. Arwin Datumaya Wahyudi Sumari, S.T., M.T., IPM, ASEAN Eng., ID
(43)	Tanggal Pengumuman Paten : 09 November 2022		(74) Nama dan Alamat Konsultan Paten :
			Badan Pengkajian dan Penerapan Teknologi Gedung 2 BPPT Lantai 15, Jl. MH Thamrin 8, Jakarta 10340
(54)	Judul	SISTEM DAN METODE DETEKSI INDIKASI COVID-19 BERDASARKAN GEJALA-GEJALA KLINIS	
	Invensi :	MENGUNAKAN METODE KOMPUTASI YANG MENIRUKAN CARA MANUSIA BERPIKIR	
(57)	Abstrak :		

Invensi ini berhubungan dengan deteksi indikasi Covid-19 berdasarkan pada data gejala-gejala klinis menggunakan metode komputasi yang menirukan cara manusia berpikir berupa teknik pada Kecerdasan Artifisial Kognitif yakni Sistem Berpengetahuan Tumbuh (Knowledge Growing System). Ditujukan untuk mendeteksi indikasi Covid-19 sebagai pemeriksaan komplementer guna mendukung keputusan penegakan diagnosis medis Covid-19 berdasarkan pada data-data non-citra berupa 20 data gejala klinis yang digunakan sebagai parameter-parameter prediksi Covid-19 dalam bentuk persentase dari nilai probabilitas hasil komputasi Sistem Berpengetahuan Tumbuh (Knowledge Growing System) menggunakan metode fusi penginferensian informasi ASSA2010. Sistem dan metode pada invensi ini mampu mendeteksi Covid-19 berdasarkan pada data gejala-gejala klinis, menghasilkan prediksi pasien terindikasi Covid-19 sebagaimana cara manusia berpikir, menghasilkan persentase pasien-pasien terindikasi Covid-19 dalam bentuk individu dan kelompok, dan melakukan pengolahan data gejala-gejala klinis secara cepat dan memberikan hasil prediksi dengan cepat serta akurat. Persentase dari nilai probabilitas yang disebut dengan Derajat Keyakinan atau Degree of Certainty (DoC) prediksi kemungkinan Covid-19 yang dicirikan dengan hasil luaran (output) dari sistem menggunakan metode komputasi menirukan cara manusia berpikir yang merupakan bagian dari Kecerdasan Artifisial Kognitif juga terliputi oleh invensi ini.

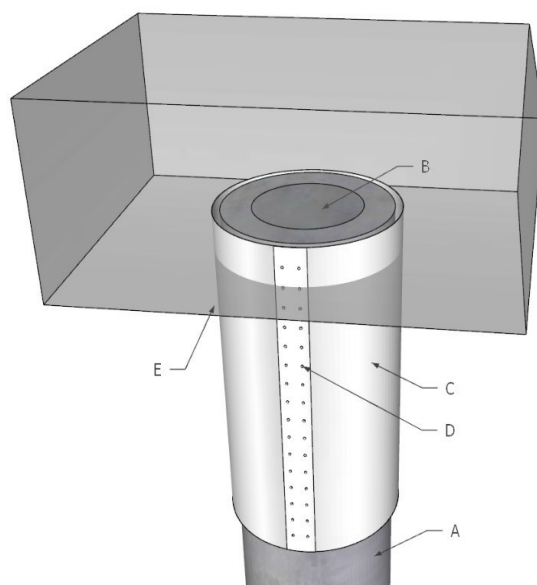


GAMBAR 2

(20)	RI Permohonan Paten		
(19)	ID	(11) No Pengumuman : 2022/06739	(13) A
(51)	I.P.C : A 21D 13/80,A 21D 2/18,A 23G 3/34,A 23G 9/34,A 23L 29/30,A 23L 29/281,A 23L 33/21,A 23L 7/109,A 23L 11/00,A 61K 8/60,A 61K 47/26,C 07H 3/06,C 12P 19/18		
(21)	No. Permohonan Paten : P00202205027	(71)	<b>Nama dan Alamat yang Mengajukan Permohonan Paten :</b> HAYASHIBARA CO., LTD. 675-1, Fujisaki, Naka-ku, Okayama-shi, Okayama, 7028006 Japan
(22)	<b>Tanggal Penerimaan Permohonan Paten :</b> 02 Oktober 2020	(72)	<b>Nama Inventor :</b> YASUDA Akiko,JP MIYATA Manabu,JP YAMAMOTO Takuo,JP MIZOTE Akiko,JP MITSUZUMI Hitoshi,JP
(30)	<b>Data Prioritas :</b> (31) Nomor (32) Tanggal (33) Negara 2019-183875 04 Oktober 2019 JP	(74)	<b>Nama dan Alamat Konsultan Paten :</b> Inda Citraninda Noerhadi Biro Oktroi Roosseno Kantor Taman A-9 Unit C1 & C2 Jalan DR. Ide Anak Agung Gde Agung
(43)	<b>Tanggal Pengumuman Paten :</b> 08 November 2022		
(54)	<b>Judul</b> <b>Invensi :</b>	KOMPOSISI GULA YANG MENGANDUNG TETRASAKARIDA SIKLIK, PENGGUNAANNYA, DAN METODE UNTUK MEMPRODUKSINYA	
(57)	<b>Abstrak :</b>	<p>Invensi ini bertujuan untuk menyediakan komposisi sakarida yang sesuai untuk sirup pati yang mengandung tetrasakarida siklik yang memiliki viskositas rendah, aktivitas air rendah, sifat pewarnaan rendah, dan kandungan kalori rendah, dan yang cenderung tidak menyebabkan presipitasi kristal sakarida selama penyimpanan, dan untuk menyediakan penggunaan komposisi dan metode produksi untuk komposisi tersebut. Tujuan tersebut dicapai dengan menyediakan komposisi sakarida yang mengandung tetrasakarida siklik yang memiliki karakteristik (1) sampai (3) berikut: (1) komposisi sakarida mencakup tetrasakarida siklik bercabang sebaai tambahan tetrasakarida siklik, dimana kandungan tetrasakarida siklik sehubungan dengan kandungan padatan total komposisi sakarida yang diperoleh dengan memungkinkan glukoamilase dan <math>\alpha</math>-glukosidase untuk beraksi pada komposisi sakarida di atas adalah 38% berdasarkan massa atau lebih tinggi, pada basis padatan kering; (2) rasio glukosa tertaut-<math>\alpha</math>-1,4 dalam residu glukosa total yang menyusun komposisi sakarida dalam analisis metilasi adalah melebihi 9% dan 15% atau lebih rendah; dan (3) rasio glukosa tertaut-<math>\alpha</math>-1,4,6 dalam residu glukosa total yang menyusun komposisi sakarida dalam analisis metilasi adalah kurang dari 6%; dan menyediakan penggunaan komposisi dan metode produksi untuk komposisi tersebut.</p>	

(20)	RI Permohonan Paten	(11)	No Pengumuman : 2022/06777	(13)	A
(19)	ID				
(51)	I.P.C : E 02D 5/00,E 02D 7/00				
(21)	No. Permohonan Paten : P00202109462	(71)	Nama dan Alamat yang Mengajukan Permohonan Paten :		
(22)	Tanggal Penerimaan Permohonan Paten : 02 November 2021		UNIVERSITAS INDONESIA Gedung Pusat Adminstrasi Universitas Indonesia, Kampus UI Depok Indonesia		
(30)	Data Prioritas :	(72)	Nama Inventor :		
(31) Nomor	(32) Tanggal	(33) Negara	Dr. Ir. Yuskar Lase, DEA,ID Ir. Shidiq Pumomo, S.T., IPM.,ID Prof. Ir. Widjojo Adi Prakoso, Ph.D,ID Ignatius Harry Sumartono, S.T.,ID Winda Agustin, S.T.,ID Mulia Orientilize, ST, M.Eng,ID		
(43)	Tanggal Pengumuman Paten : 09 November 2022	(74)	Nama dan Alamat Konsultan Paten :		
			UNIVERSITAS INDONESIA Direktorat Inovasi dan Science Techno Park, Gedung ILRC Lantai 1 Kampus UI Depok		
(54)	Judul Invensi :	ALAT PERKUATAN SAMBUNGAN SPUN PILE-PILE CAP DENGAN STEEL JACKET DAN METODE PEMASANGANNYA			
(57)	Abstrak :				

Invensi ini muncul dari kondisi spun pile yang diproduksi dengan low confinement yang kurang dari yang disyaratkan oleh SNI. Sambungan spun pile – pile cap membutuhkan kapasitas moment dan kemampuan bertranslasi yang tinggi agar mampu menyerap energi gempa. Perkuatan diberikan pada area sambungan sejauh 1.5D dari permukaan pile cap dengan menyelimuti spun pile dengan steel jacket. Agar transfer gaya dapat berlangsung secara sempurna, steel jacket dan spun pile disambungkan dengan beton grouting. Permukaan steel jacket bagian dalam diberikan friksi untuk menjamin lekatan antara steel jacket dan beton grouting. Sambungan pada kedua ujung steel jacket menggunakan klem sambungan baja dengan baut atau rivet baja dengan kekuatan diatas kuat tarik baja ringan steel jacket. Rubber spacer dipasang pada beberapa sisi dalam steel jacket untuk memastikan spasi dengan tebal yang sama di sekeliling steel jacket. Soil stopper ditempatkan pada ujung steel jacket untuk membersihkan tanah yang menempel spun pile pada saat pemasangan serta mencegah kebocoran pada saat pengecoran beton grouting. Inovasi ini mampu meningkatkan serapan energi gempa yang ditunjukkan dengan nilai daktilitas yang lebih baik.

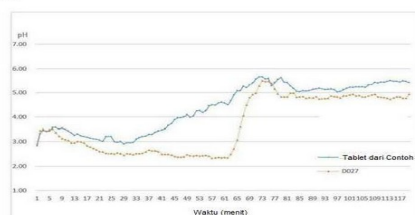


(20)	RI Permohonan Paten		
(19)	ID	(11) No Pengumuman : 2022/06767	(13) A
(51)	I.P.C : A 61K 9/50,A 61K 31/4439,A 61K 9/20,A 61K 9/16,A 61P 1/04		
(21)	No. Permohonan Paten : P00202208887		(71) Nama dan Alamat yang Mengajukan Permohonan Paten :
(22)	Tanggal Penerimaan Permohonan Paten : 18 Februari 2021		CHONG KUN DANG PHARMACEUTICAL CORP. 8, Chungjeong-ro, Seodaemun-gu, Seoul 03742 Republic of Korea
(30)	Data Prioritas :		(72) Nama Inventor :
(31) Nomor	(32) Tanggal	(33) Negara	CHOI, Jong Seo,KR KIM, Min Soo,KR PARK, Shin Jung,KR
10-2020-0021913	21 Februari 2020	KR	(74) Nama dan Alamat Konsultan Paten :
(43) Tanggal Pengumuman Paten : 09 November 2022	Melinda S.E.,S.H PT. Tilleke & Gibbins Indonesia Lippo Kuningan Lantai 12, Unit A Jalan H.R. Rasuna Said Kavling B-12 Kuningan		
(54)	Judul KOMPOSISI FARMASI YANG TERDIRI DARI ESOMEPRAZOL DAN NATRIUM BIKARBONAT YANG		
	Invensi : MEMILIKI SIFAT PELEPASAN YANG SANGAT BAIK		

(57) **Abstrak :**

Invensi ini berhubungan dengan sediaan farmasi yang terdiri dari omeprazol, enansiomernya atau garamnya yang dapat diterima secara farmasi, dan natrium bikarbonat, dan metode pembuatannya. Secara khusus, invensi ini berhubungan dengan sediaan farmasi, dimana bagian campuran pertama yang terdiri dari esomeprazol terdiri dari 40% berat atau kurang natrium bikarbonat berdasarkan berat total natrium bikarbonat yang terkandung dalam sediaan, dan dengan demikian natrium bikarbonat pertama-tama dilarutkan sehingga untuk menaikkan pH, dan kemudian esomeprazol dilarutkan sehingga sifat pelepasan bahan aktif ditingkatkan, dan dengan demikian pola disolusi dan bioavailabilitas obat dapat ditingkatkan.

Gambar 1



(20)	RI Permohonan Paten			(11)	No Pengumuman : 2022/06869	(13)	A
(19)	ID						
(51)	I.P.C : A 61K 8/92,A 61K 8/86,A 61K 8/60,A 61K 8/49,A 61K 8/39,A 61K 8/36,A 61K 8/02,A 61Q 19/10,A 61Q 5/02						
(21)	No. Permohonan Paten : P00202208888			(71)	Nama dan Alamat yang Mengajukan Permohonan Paten :		
(22)	Tanggal Penerimaan Permohonan Paten : 01 April 2021				UNILEVER IP HOLDINGS B.V. Weena 455, 3013 AL Rotterdam Netherlands		
(30)	Data Prioritas :			(72)	Nama Inventor :		
	(31) Nomor	(32) Tanggal	(33) Negara		BEKTO, Hasiba,BA CROTTY, Brian, Andrew,US MOADDEL, Teanoosh,US WEST, Alan, Michael,US		
	20169457.7	14 April 2020	EP				
(43)	Tanggal Pengumuman Paten : 10 November 2022			(74)	Nama dan Alamat Konsultan Paten :		
					Arifia Jauharia Fajra S.T., S.H. Suite 701, Pondok Indah Office Tower 2 Jl. Sultan Iskandar Muda Kav. V-TA, Pondok Indah Jakarta 12310, Indonesia		
(54)	Judul Invensi :		KOMPOSISI KOSMETIK YANG DAPAT TERHIDRASI				
(57)	Abstrak :						
	Invensi ini diarahkan pada suatu prekursor komposisi kosmetik yang dapat dengan cepat terhidrasi dan kondusif untuk menciptakan suatu produk akhir yang dipersonalisasi. Invensi ini dengan demikian berhubungan dengan suatu prekursor komposisi kosmetik yang memiliki asam lemak, basa anorganik, dan surfaktan HLB tinggi dan metode-metode penggunaan prekursor tersebut dalam menciptakan produk akhir. Invensi ini juga berhubungan dengan komposisi penggunaan akhir yang dibuat dari prekursor komposisi kosmetik yang dapat terhidrasi dari invensi ini.						

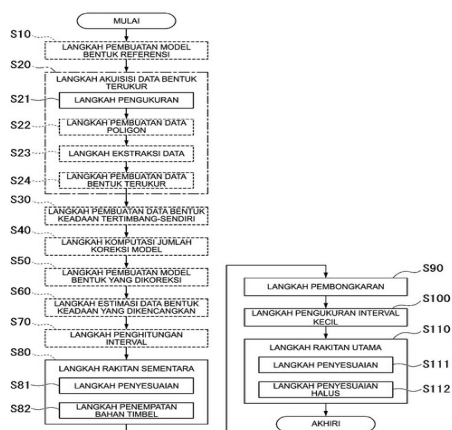


(20)	RI Permohonan Paten	(11)	No Pengumuman : 2022/06723	(13)	A
(19)	ID				
(51)	I.P.C : B 23P 21/00,F 01D 25/24,F 01D 25/00				
(21)	No. Permohonan Paten : P00202209263	(71)	Nama dan Alamat yang Mengajukan Permohonan Paten : MITSUBISHI HEAVY INDUSTRIES, LTD. 2-3, Marunouchi 3-Chome, Chiyoda-ku, Tokyo 1008332 Japan		
(22)	Tanggal Penerimaan Permohonan Paten : 04 Desember 2020	(72)	Nama Inventor : KUMAGAI Satoshi,JP MIZUMI Shunsuke,JP ISHIBASHI Koji,JP KODERA Juichi,JP		
(30)	Data Prioritas :				
(31) Nomor	(32) Tanggal	(33) Negara			
2020-141415	25 Agustus 2020	JP			
(43)	Tanggal Pengumuman Paten : 08 November 2022	(74)	Nama dan Alamat Konsultan Paten : Anisa Ambadar S.H., LL.M. Jl. Proklamasi No. 79, Pegangsaan, Menteng, Jakarta		
(54)	Judul Invensi :	METODE RAKITAN UNTUK TURBIN, PROGRAM DUKUNGAN RAKITAN UNTUK TURBIN, DAN PERANGKAT DUKUNGAN RAKITAN UNTUK TURBIN			

(57) **Abstrak :**

Dalam metode rakitan untuk turbin, data bentuk terukur didapatkan dengan mengukur bentuk untuk setiap dari sejumlah komponen selubung dalam keadaan dimana sejumlah komponen selubung tidak dikencangkan satu sama lain, data bentuk keadaan tertimbang-sendiri, yang merupakan data bentuk ketika penimbangan-sendiri diterapkan, dibuat untuk setiap dari sejumlah komponen selubung. Model bentuk referensi dikoreksi berdasarkan perbedaan antara data bentuk terukur dari bagian pengukuran target dan data bentuk keadaan tertimbang-sendiri dari bagian pengukuran target. Dengan menggunakan model bentuk yang dikoreksi, data bentuk keadaan yang dikencangkan, yang merupakan data bentuk dalam keadaan dimana sejumlah komponen selubung dikencangkan satu sama lain, diestimasi untuk setiap dari sejumlah komponen selubung. Interval antara bodi stasioner dan bodi berputar dalam keadaan dimana sejumlah komponen selubung dikencangkan satu sama lain dihitung menggunakan data bentuk keadaan yang dikencangkan. Data bentuk keadaan tertimbang-sendiri adalah data bentuk dimana tertimbang-sendiri diterapkan ke komponen selubung dalam orientasi yang sama sebagaimana orientasi komponen selubung ketika bentuk dari komponen selubung benar-benar diukur.

10/15

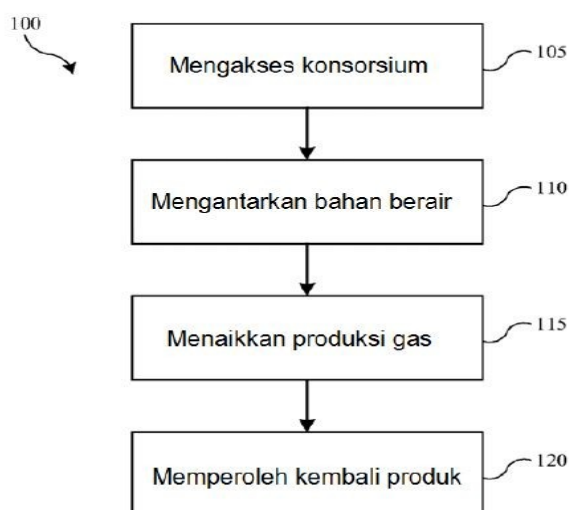


GBR. 10

(20)	RI Permohonan Paten		
(19)	ID	(11) No Pengumuman : 2022/06698	(13) A
(51)	I.P.C : B 01D 61/02,C 02F 1/44,C 07C 273/16,C 07C 273/04		
(21)	No. Permohonan Paten : P00202208363		(71) Nama dan Alamat yang Mengajukan Permohonan Paten :
(22)	Tanggal Penerimaan Permohonan Paten : 12 Januari 2021		CASALE SA Via Pocobelli 6, 6900 Lugano Switzerland
(30)	Data Prioritas :		(72) Nama Inventor :
(31) Nomor	(32) Tanggal	(33) Negara	MARRONE, Leonardo,IT BENEDETTI, Alberto,IT BERTINI, Paolo,IT
20155392.2	04 Februari 2020	EP	
(43)	Tanggal Pengumuman Paten : 08 November 2022		(74) Nama dan Alamat Konsultan Paten :
			Anisa Ambadar S.H., LL.M. Jl. Proklamasi No. 79, Pegangsaan, Menteng, Jakarta

(54) **Judul**  
**Invensi :** PROSES UNTUK MEMPRODUKSI UREA BIURET RENDAH

(57) **Abstrak :**  
Diungkapkan suatu proses untuk memurnikan aliran berair yang mengandung urea, seperti aliran berair dari bagian perolehan kembali instalasi urea, yang terdiri atas tahap menyingkirkan biuret dari aliran yang mengandung urea dengan osmosis balik dalam satu atau lebih tahap osmosis balik.



Gambar 1

(20) RI Permohonan Paten

(19) ID

(11) No Pengumuman : 2022/06764

(13) A

(51) I.P.C : C 04B 7/14,C 04B 28/04,C 04B 14/00

(21) No. Permohonan Paten : P00202208907

(22) Tanggal Penerimaan Permohonan Paten :  
21 Januari 2021

(30) Data Prioritas :

(31) Nomor (32) Tanggal (33) Negara  
202041002654 21 Januari 2020 IN

(43) Tanggal Pengumuman Paten :  
09 November 2022

(71) Nama dan Alamat yang Mengajukan Permohonan Paten :

GREENJAMS BUILDTECH PRIVATE LIMITED  
401, 10-5-14/C, Mantis, Facor Layout, Ramnagar,  
Visakhapatnam - Andhra Pradesh 530002 India

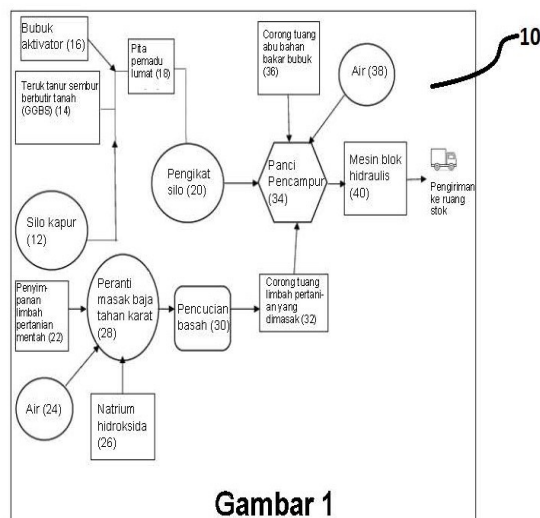
(72) Nama Inventor :  
JAMI, Tarun,IN

(74) Nama dan Alamat Konsultan Paten :  
Anisa Ambadar S.H., LL.M.  
Jl. Proklamasi No. 79, Pegangsaan, Menteng, Jakarta

(54) Judul Invensi : SUATU UNIT PASANGAN BATA BETON VEGETAL DAN METODE SERTA SISTEM PEMBUATANNYA

(57) Abstrak :

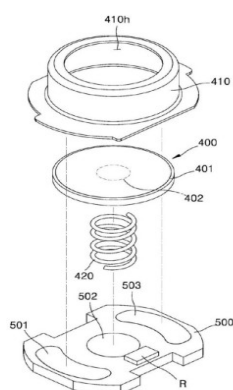
Invensi ini berhubungan dengan unit pasangan bata vegetal yang berkelanjutan secara ekonomi dan metode serta sistem (10) untuk pembuatan yang sama dimana unit pasangan bata vegetal meliputi limbah pertanian, pengikat dan abu bahan bakar bubuk PFA bersama dengan air, dimana sistem meliputi silo kapur (12) yang mengandung kapur terhidrasi yang dicampur dengan terak tanur sembur berbutir tanah (14) dan bubuk aktivator (16) dalam pita pemadu lumat (18) untuk membentuk bahan pengikat yang disimpan dalam pengikat silo (20), limbah pertanian mentah dari penyimpanan (22) dicampur dengan air (24) dan natrium hidroksida (26) dalam peranti masak baja tahan karat (28), campuran yang diperoleh dari peranti masak baja tahan karat (28) diumpungkan ke pencucian basah (30) dan selanjutnya ke corong tuang limbah pertanian yang dimasak (32). Limbah pertanian yang dimasak dari corong tuang (32), pengikat dari silo pengikat (20) dan corong tuang abu bahan bakar bubuk PFA (36) dicampur dengan air (38) dalam pencampur panci (34), dimana campuran basah pada panci pencampur (34) dicor ke dalam cetakan menggunakan mesin blok hidroaulis (40) dengan tekanan pemadatan yang tinggi, kemudian diangkut ke ruang stok.



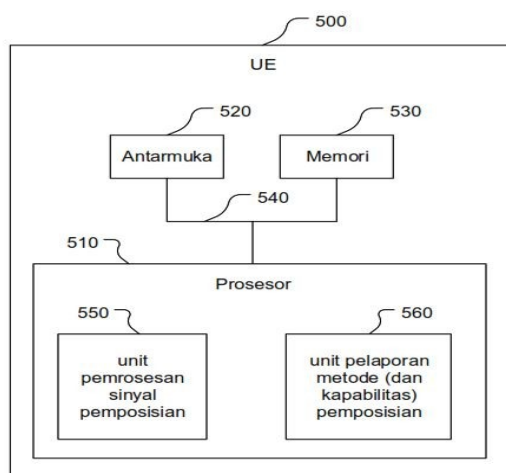
(20)	RI Permohonan Paten		
(19)	ID	(11) No Pengumuman : 2022/06748	(13) A
(51)	I.P.C : A 61M 11/00		
(21)	No. Permohonan Paten : P00202208696		
(22)	Tanggal Penerimaan Permohonan Paten : 24 Februari 2022		
(30)	Data Prioritas :		
(31) Nomor	(32) Tanggal	(33) Negara	
10-2021-0028349	03 Maret 2021	KR	
10-2021-0051353	20 April 2021	KR	
(43)	Tanggal Pengumuman Paten : 08 November 2022		
(71)	Nama dan Alamat yang Mengajukan Permohonan Paten : KT&G CORPORATION 71, Beotkkot-gil, Daedeok-gu, Daejeon 34337 Republic of Korea		
(72)	Nama Inventor : Won Kyeong LEE,KR Heon Jun JEONG,KR Jae Sung CHOI,KR		
(74)	Nama dan Alamat Konsultan Paten : George Widjojo S.H. Jalan Kali Besar Barat No. 5 Jakarta		
(54)	Judul Invensi :	KARTRID DAN ALAT PENGHASIL AEROSOL TERDIRI DARI YANG SAMA	
(57)	Abstrak :		

Kartrid dapat mencakup: rumah; reservoir yang terletak di rumah dan menyimpan bahan penghasil aerosol; alat penyemprot yang terletak di dalam rumah dan dikonfigurasi untuk menghasilkan getaran untuk mengatomisasi bahan penghasil aerosol menjadi aerosol; elemen pengiriman cairan yang dikonfigurasi untuk menyerap bahan penghasil aerosol yang disimpan dalam reservoir dan mengirimkan bahan penghasil aerosol yang diserap ke alat penyemprot; dan sebuah resistor yang terletak di rumah dan dikonfigurasi untuk menghilangkan kebisingan dari sinyal yang diterapkan ke alat penyemprot.

【GAMBAR 7】



(20)	RI Permohonan Paten	(11)	No Pengumuman : 2022/06692	(13)	A
(19)	ID				
(51)	I.P.C : G 01S 5/02				
(21)	No. Permohonan Paten : P00202208323	(71)	Nama dan Alamat yang Mengajukan Permohonan Paten :		
(22)	Tanggal Penerimaan Permohonan Paten : 14 Januari 2021		QUALCOMM INCORPORATED 5775 Morehouse Drive, San Diego, California 92121-1714, United States of America United States of America		
(30)	Data Prioritas :	(72)	Nama Inventor :		
(31) Nomor	(32) Tanggal	(33) Negara	Alexandros MANOLAKOS,GR Sony AKKARAKARAN,IN Lei XIAO,US Guttorm Ringstad OPSHAUG,NO Peter GAAL,US		
20200100069	12 Februari 2020	GR			
(43)	Tanggal Pengumuman Paten : 08 November 2022	(74)	Nama dan Alamat Konsultan Paten :		
			Ludiyanto S.H., M.H., M.M. Jalan Hayam Wuruk No. 3 i & j Jakarta Pusat		
(54)	Judul Invensi :	KEMAMPUAN TEKNIK PEMPOSISIAN MULTI DOWNLINK			
(57)	Abstrak :	<p>Perlengkapan pengguna (UE) meliputi: transceiver yang dikonfigurasi untuk menerima sinyal pemosisian; sebuah memori; dan prosesor, yang digabungkan secara komunikatif ke transceiver dan memori, dikonfigurasi untuk: mengirim, melalui transceiver ke entitas jaringan, indikasi kapabilitas yang mencakup indikasi metode pemosisian pertama yang menunjukkan bahwa prosesor mendukung pemrosesan simultan dari kombinasi pemosisian pertama metode; dan secara bersamaan memproses satu atau beberapa sinyal pemosisian pertama sesuai dengan kombinasi pertama dari metode pemosisian untuk menentukan informasi posisi pertama untuk UE.</p>			



GAMBAR 5

(20) RI Permohonan Paten

(19) ID

(11) No Pengumuman : 2022/06727

(13) A

(51) I.P.C : B 64C 3/26,B 64C 3/18

(21) No. Permohonan Paten : P00202209192

(22) Tanggal Penerimaan Permohonan Paten :  
03 Februari 2021

(30) Data Prioritas :

(31) Nomor (32) Tanggal (33) Negara  
62/970,139 04 Februari 2020 US

(43) Tanggal Pengumuman Paten :  
08 November 2022

(71) Nama dan Alamat yang Mengajukan Permohonan Paten :

AEROVIRONMENT, INC.  
241 18th Street South, # 415 Arlington, Virginia 22202,  
United States of America United States of America

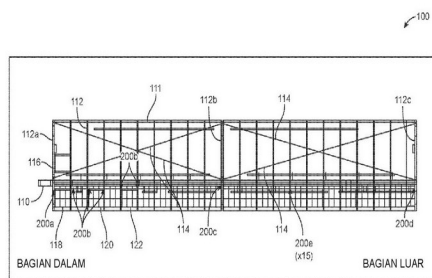
(72) Nama Inventor :  
GHAPGHARAN, Emil,US

(74) Nama dan Alamat Konsultan Paten :  
Marolita Setiati  
PT SPRUSON FERGUSON INDONESIA, Graha  
Paramita 3B Floor Zona D Jl. Denpasar Raya Blok D2 Kav.8  
Kuningan

(54) Judul  
Invensi : FLENSA PEMASANGAN RUSUK UNTUK KENDARAAN UDARA TANPA AWAK

(57) Abstrak :

Invensi ini menyediakan suatu sistem, peranti, dan metode yang mencakup satu atau lebih flensa pemasangan rusuk (200a, 200b, 200c, 200d, 200e), dimana setiap flensa pemasangan rusuk tersebut meliputi: bukaan tiang (202a) yang dikonfigurasi untuk menerima tiang utama (110) panel sayap (100); satu atau lebih lubang untuk menerima kabel penguat menyilang; dan satu atau lebih lubang (204a) untuk menerima kabel penguat menyilang (114); dan satu atau lebih lubang (205a) untuk menghubungkan flensa pemasangan rusuk dengan flensa pemasangan rusuk yang berdekatan.



Gambar 1

(20) RI Permohonan Paten

(19) ID

(11) No Pengumuman : 2022/06724

(13) A

(51) I.P.C : B 60K 1/04,B 60L 50/60,B 60L 58/26

(21) No. Permohonan Paten : P00202209173

(22) Tanggal Penerimaan Permohonan Paten :  
30 September 2020

(30) Data Prioritas :

(31) Nomor (32) Tanggal (33) Negara  
202020393380.0 24 Maret 2020 CN

(43) Tanggal Pengumuman Paten :  
08 November 2022

(71) Nama dan Alamat yang Mengajukan Permohonan Paten :

HOITUNGINNOTEK (SHENZHEN) CO., LTD.  
914-915, Nanhai Yiku DreamWorks Building, No.1,  
Industrial 3rd Road, Shuiwan Community, Zhaoshang Street,  
Nanshan District Shenzhen, Guangdong 518067 China

(72) Nama Inventor :

LIN, Xiaoliang,CN  
LIN, Ping,CN  
XIE, Zhiwen,CN  
YANG, Anming,CN  
GUO, Linmao,CN

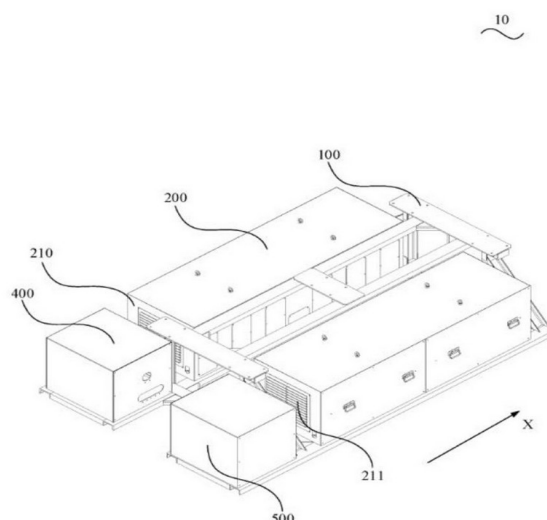
(74) Nama dan Alamat Konsultan Paten :

Muchamad Arif Rochman, S.S., S.H.  
Komp. The Address@Cibubur, Cluster Platinum, Blok  
BB. No 35, Leuwinanggung, Tapos, Depok

(54) Judul  
Invensi : SISTEM PEMASOK DAYA

(57) Abstrak :

Suatu sistem pemasok daya (10) digunakan untuk memasok daya ke suatu sistem daya dari suatu traktor listrik dan mencakup suatu braket (100) yang disediakan di atas dan di bawah suatu rangka dari suatu trailer angkutan, kotak-kotak pertama (200) yang disediakan pada braket dan pak baterai daya pertama yang digantung di sisi dalam kotak pertama. Masing-masing dari kotak-kotak pertama dilengkapi dengan suatu struktur ventilasi pertama dan suatu struktur ventilasi kedua (211) sehingga saat trailer angkutan bergerak, angin dapat memasuki kotak pertama dari struktur ventilasi pertama dan dikeluarkan dari struktur ventilasi kedua, yang dengan demikian mencapai pendinginan dan disipasi panas lebih lanjut untuk pak baterai daya pertama dan menghindari masa pakai yang terdampak akibat pak baterai daya pertama tersebut terlalu panas.



Gambar 1

(20)	RI Permohonan Paten		
(19)	ID	(11) No Pengumuman : 2022/06891	(13) A
(51)	I.P.C : A 61K 31/79,A 61P 31/16,A 61P 31/14,A 61P 31/12,A 61P 31/04		
(21)	No. Permohonan Paten : P00202200103		(71) Nama dan Alamat yang Mengajukan Permohonan Paten :
(22)	Tanggal Penerimaan Permohonan Paten : 05 Januari 2022		FIREBRICK PHARMA LIMITED Level 10, 440 Collins Street, Melbourne, Victoria 3000, Australia Australia
(30)	Data Prioritas :		(72) Nama Inventor :
(31) Nomor	(32) Tanggal	(33) Negara	MOLLOY, Peter,AU
2019902006	10 Juni 2019	AU	GOODALL, Stephen,AU
2020900489	20 Februari 2020	AU	
(43)	Tanggal Pengumuman Paten : 11 November 2022		(74) Nama dan Alamat Konsultan Paten :
			Prudence Jahja S.H.,LL.M Januar Jahja and Partners, Menara Batavia lantai 19, Jalan K.H Mas Mansyur Kavling 126, Jakarta Pusat 10220
(54)	Judul	PENCEGAHAN INFEKSI OLEH VIRUS YANG SANGAT PATOGEN MENGGUNAKAN APLIKASI TOPIKAL	
	Invensi :	IODIN POVIDON PADA MEMBRAN MUKOSA	

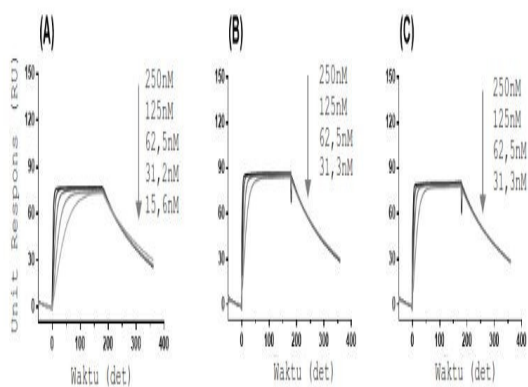
(57)

**Abstrak :**

Invensi ini ditujukan pada metode untuk pencegahan infeksi oleh virus yang sangat patogen (HP) dengan mengaplikasikan pada membran mukosa hidung suatu sediaan topikal yang mencakup zat antimikroba spektrum luas iodine povidone (PVP-I). Virus tersebut termasuk SARS dan MERS Coronavirus, seperti SARS-CoV-2 (penyebab COVID-19), Filoviridae seperti Virus Ebola (EBOV), Virus Marburg (MARV), Virus Sudan (SUDV), Virus Tai Forest (TAFV) dan Virus Bundibugyo (BDBV), virus influenza pandemi seperti H5N1, H5N9, H7N3, H7N7, H9N2 dan H1N1, dan Arenaviridae yang menyebabkan demam Lassa, Junin dan Machupo, Bunyaviridae yang menyebabkan demam berdarah Krimea-Kongo, demam Rift Valley, demam Hantaan hemoragik, dan Flaviviridae yang menyebabkan demam kuning, dengue, demam berdarah Omsk, penyakit hutan Kyasanur. Invensi ini lebih lanjut berhubungan dengan metode penurunan infeksi sekunder dari infeksi virus primer HP, yang disebabkan oleh bakteri atau jamur seperti Mycoplasma pneumoniae, S. aureus, K. pneumoniae, S. pneumoniae, M. catarrhalis, P. aeruginosa, S. pyogenes, atau Streptococcus agalactiae.



(20)	RI Permohonan Paten	(11)	No Pengumuman : 2022/06628	(13)	A
(19)	ID				
(51)	I.P.C : C 07K 14/54,C 12N 15/70,C 12N 15/11				
(21)	No. Permohonan Paten : P00202209204	(71)	Nama dan Alamat yang Mengajukan Permohonan Paten : HANMI PHARM. CO., LTD. 214, Muha-ro, Paltan-myeon, Hwaseong-si, Gyeonggi-do 18536 Republic of Korea		
(22)	Tanggal Penerimaan Permohonan Paten : 31 Maret 2021	(72)	Nama Inventor : Euh Lim OH,KR Sang Yun KIM,KR Yong Ho HEO,KR Jin Young KIM,KR Cho Rong PARK,KR Jun Sub PARK,KR Hyun Soo RYU,KR		
(30)	Data Prioritas :	(74)	Nama dan Alamat Konsultan Paten : Budi Rahmat S.H., Jalan Griya Agung No 21 Blok M3 Komplek Griya Inti Sentosa Sunter		
(31)	Nomor	(32)	Tanggal	(33)	Negara
	10-2020-0039476		31 Maret 2020		KR
(43)	Tanggal Pengumuman Paten : 07 November 2022				
(54)	Judul Invensi :	ANALOG IL-2 IMUNOSTIMULAN			
(57)	Abstrak : Invensi ini berhubungan dengan perubahan pada reseptor alfa interleukin-2 dan analog interleukin-2 dengan afinitas pengikatan tinggi untuk reseptor beta interleukin-2.				



(20) RI Permohonan Paten

(19) ID

(11) No Pengumuman : 2022/06704

(13) A

(51) I.P.C : B 65G 1/137,B 65G 63/00

(21) No. Permohonan Paten : P00202209212

(22) Tanggal Penerimaan Permohonan Paten :  
08 Oktober 2020

(30) Data Prioritas :

(31) Nomor (32) Tanggal (33) Negara  
2020-012557 29 Januari 2020 JP

(43) Tanggal Pengumuman Paten :  
08 November 2022

(71) Nama dan Alamat yang Mengajukan Permohonan Paten :

JFE STEEL CORPORATION  
2-3, Uchisaiwai-cho 2-chome, Chiyoda-ku, Tokyo 100-0011 Japan

(72) Nama Inventor :

Shinji TOMIYAMA,JP  
Takao MORI,JP  
Keimei HIROUMI,JP  
Yuma NISHIKAWA,JP

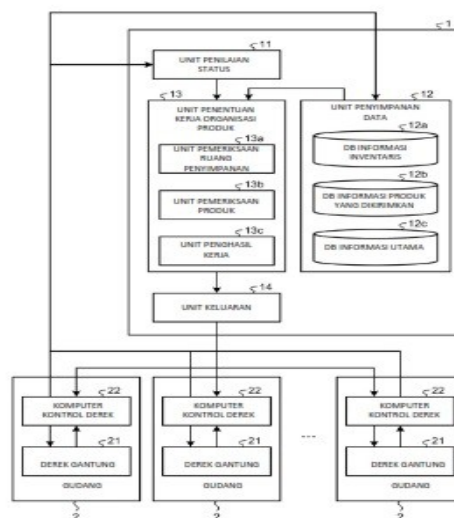
(74) Nama dan Alamat Konsultan Paten :

Ir., Dyah Paramitawidya Kusumawardani  
Suite 701, Pondok Indah Office Tower 2 Jalan Sultan Iskandar Muda Kav. V-TA, Jakarta Selatan

(54) Judul ALAT PEMBUATAN KERJA PENANGANAN KARGO DAN METODE PEMBUATAN KERJA PENANGANAN  
Invensi : KARGO

(57) Abstrak :

Suatu alat penghasil kerja penanganan kargo (1) menurut suatu perwujudan dari invensi ini meliputi suatu unit penentuan kerja organisasi produk (13) yang menentukan isi dari kerja penanganan kargo dari organisasi produk yang akan dijalankan, dengan menggunakan informasi yang disimpan dalam suatu DB informasi inventaris (12a), suatu DB informasi produk yang dikirimkan (12b), dan suatu DB informasi utama (12c). Unit penentuan kerja organisasi produk (13) tersebut meliputi suatu unit pemeriksaan ruang penyimpanan (13a) yang mengekstraksi kendala yang harus dipenuhi oleh suatu produk dalam setiap ruang penyimpanan kosong dalam suatu ruang penyimpanan produk, suatu unit pemeriksaan produk (13b) yang menghitung suatu margin untuk kendala dari produk dalam setiap ruang penyimpanan kosong, dan suatu unit penghasil kerja (13c) yang menghasilkan kerja pemindahan untuk memindahkan suatu produk ke setiap ruang penyimpanan kosong, berdasarkan pada kendala dan margin.



Gambar 1

(20)	<b>RI Permohonan Paten</b>		
(19)	<b>ID</b>	(11)	<b>No Pengumuman : 2022/06631</b>
(13)	<b>A</b>		
(51)	<b>I.P.C : A 23C 11/10,A 23L 25/00,C 12N 9/10</b>		
(21)	<b>No. Permohonan Paten :</b> P00202107663	(71)	<b>Nama dan Alamat yang Mengajukan Permohonan Paten :</b> AMANO ENZYME INC. 2-7, Nishiki 1-chome, Naka-ku, Nagoya-shi, Aichi 4608630 Japan Japan
(22)	<b>Tanggal Penerimaan Permohonan Paten :</b> 19 Februari 2020	(72)	<b>Nama Inventor :</b> Hiroki FUJIOKA,JP
(30)	<b>Data Prioritas :</b>	(74)	<b>Nama dan Alamat Konsultan Paten :</b> Andromeda S.H. B.A. Gandaria 8, Lt. 3 Unit D Jalan Sultan Iskandar Muda (Arteri Pondok Indah) Jakarta
(31) Nomor	(32) Tanggal	(33) Negara	
2019-029904	21 Februari 2019	JP	
2019-077841	16 April 2019	JP	
(43)	<b>Tanggal Pengumuman Paten :</b> 07 November 2022		
(54)	<b>Judul</b> <b>Invensi :</b>	PENCEGAHAN AGREGASI DALAM SUSU NABATI	
(57)	<b>Abstrak :</b> PENCEGAHAN AGREGASI DALAM SUSU NABATI Invensi ini membahas masalah menciptakan suatu yang efektif untuk mencegah agregasi dalam susu nabati di bawah kondisi suhu tinggi. Dispersibilitas susu nabati di bawah kondisi suhu tinggi ditingkatkan dengan memperlakukannya dengan protein deamidase. Jadi, ketika susu nabati ditambahkan ke minuman cair, makanan cair, dll pada suhu tinggi, agregasi dalam susu nabati dicegah.		

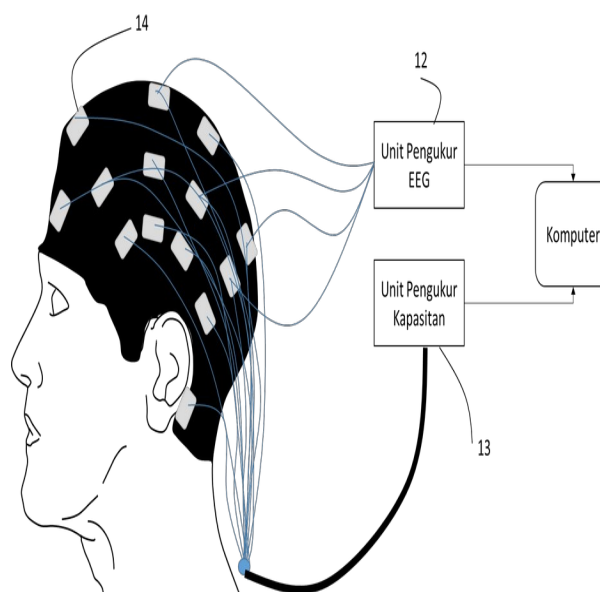
(20)	<b>RI Permohonan Paten</b>			
(19)	<b>ID</b>	(11)	<b>No Pengumuman : 2022/06627</b>	
(13)	<b>A</b>			
(51)	<b>I.P.C : B 32B 37/00</b>			
(21)	<b>No. Permohonan Paten :</b> P00202203404		(71)	<b>Nama dan Alamat yang Mengajukan Permohonan Paten :</b>
(22)	<b>Tanggal Penerimaan Permohonan Paten :</b> 22 Juli 2020			SUMITOMO CHEMICAL COMPANY, LIMITED 2-7-1, Nihonbashi, Chuo-ku, Tokyo 103-6020, Japan Japan
(30)	<b>Data Prioritas :</b>		(72)	<b>Nama Inventor :</b>
(31) Nomor	(32) Tanggal	(33) Negara		Hiroaki YODA,JP Nao IGAWA,JP
2019-166237	12 September 2019	JP	(74)	<b>Nama dan Alamat Konsultan Paten :</b>
(43)	<b>Tanggal Pengumuman Paten :</b> 07 November 2022			Budi Rahmat Jalan Griya Agung No 21 Blok M3 Komplek Griya Inti Sentosa Sunter
(54)	<b>Judul Invensi :</b>	FILM LAMINASI DAN METODE PRODUKSI FILM LAMINASI TERSEBUT		
(57)	<b>Abstrak :</b>			
	<p>Disediakan adalah film laminasi untuk daur ulang bahan yang mudah dan dengan kekakuan dan resistansi susut termal yang baik. Film laminasi termasuk, secara berurutan, lapisan A yang mengandung polimer etilena (A) yang mengandung 80% mol atau lebih unit struktural yang berasal dari etilena, lapisan B yang mengandung polimer etilena (B) yang mengandung 70% mol atau lebih unit struktural yang berasal dari etilena dan pengisi anorganik, lapisan C yang mengandung polimer etilena (C) yang mengandung 70% mol atau lebih unit struktural yang berasal dari etilena, setidaknya satu lapisan yang dipilih dari kelompok yang terdiri dari lapisan penghalang dan lapisan perekat, dan lapisan D yang mengandung polimer etilena (D) yang mengandung 70% mol atau lebih unit struktural yang berasal dari etilena.</p>			

(20)	<b>RI Permohonan Paten</b>		
(19)	<b>ID</b>	(11) <b>No Pengumuman : 2022/06762</b>	(13) <b>A</b>
(51)	<b>I.P.C : A 62C 8/06,A 62C 3/00,A 62D 1/06,C 08K 5/56,C 08K 3/18,C 08K 3/08,C 08L 29/04,C 08L 101/00</b>		
(21)	<b>No. Permohonan Paten : P00202208797</b>	(71)	<b>Nama dan Alamat yang Mengajukan Permohonan Paten :</b> YAMATO PROTEC CORPORATION 17-2, Shirokanedai 5-chome, Minato-ku, Tokyo 108-0071 Japan Japan
(22)	<b>Tanggal Penerimaan Permohonan Paten :</b> 21 Januari 2021	(72)	<b>Nama Inventor :</b> Shogo TOMIYAMA,JP Akimasa TSUTSUMI,JP
(30)	<b>Data Prioritas :</b>	(74)	<b>Nama dan Alamat Konsultan Paten :</b> Yenny Halim S.E., S.H., M.H. ACEMARK, Jl. Cikini Raya No. 58 G-H, Jakarta 10330, Indonesia
(31) Nomor	(32) Tanggal	(33) Negara	
2020-008038	22 Januari 2020	JP	
2020-014784	31 Januari 2020	JP	
(43)	<b>Tanggal Pengumuman Paten :</b> 09 November 2022		
(54)	<b>Judul</b> <b>Invensi :</b>	LEMBARAN PEMADAM API	
(57)	<b>Abstrak :</b> Invensi ini menyediakan suatu lembaran pemadam api yang sesuai untuk produktivitas, produksi massal, dan produksi skala besar, dimana lembaran pemadam api dapat digunakan di tempat-tempat, fasilitas-fasilitas, struktur-struktur, dan lain-lain, di mana kebakaran dapat terjadi, dan memiliki suatu fungsi pemadam api awal. Lembaran pemadam api menurut invensi ini mengandung suatu bahan pemadam api yang ketika dicapai temperatur yang telah ditentukan, terdekomposisi secara termal untuk menghasilkan suatu komponen pemadam api.		

(20)	<b>RI Permohonan Paten</b>		
(19)	<b>ID</b>	(11) <b>No Pengumuman : 2022/06651</b>	(13) <b>A</b>
(51)	<b>I.P.C : A 61B 5/369</b>		
(21)	<b>No. Permohonan Paten : P00202107236</b>	(71)	<b>Nama dan Alamat yang Mengajukan Permohonan Paten :</b> Sentra KI Universitas Muhammadiyah PROF. DR. HAMKA Jl. Raya Bogor KM. 23 No. 99 Indonesia
(22)	<b>Tanggal Penerimaan Permohonan Paten :</b> 06 September 2021	(72)	<b>Nama Inventor :</b> dr. Rizki Edmi Edison, Ph.D.,ID Dr. Warsito Purwo Taruno,ID
(30)	<b>Data Prioritas :</b> (31) Nomor      (32) Tanggal      (33) Negara	(74)	<b>Nama dan Alamat Konsultan Paten :</b> sentra KI UHAMKA Jl. Raya Bogor KM. 23 No. 99
(43)	<b>Tanggal Pengumuman Paten :</b> 07 November 2022		
(54)	<b>Judul</b>	<b>METODE PEMROSESAN DAN REKONTRUKSI SINYAL EEG-ECVT UNTUK MEMPREDIKSI LOKASI SUMBER AKTIVITAS OTAK</b>	
	<b>Invensi :</b>	<b>SUMBER AKTIVITAS OTAK</b>	

(57) **Abstrak :**

METODE PEMROSESAN DAN REKONTRUKSI SINYAL EEG-ECVT UNTUK MEMPREDIKSI LOKASI SUMBER AKTIVITAS OTAK Perekaman EEG konvensional biasanya berlangsung 20 sampai 30 menit, bahkan sampai 24 jam. Lamanya waktu perekaman biasanya muncul masalah posisi elektroda bergeser dan elektroda kurang melekat pada kulit kepala, selain itu gerakan mata, kedipan mata dan kabel menyebabkan munculnya sinyal artefak. Sinyal artefak besarnya jauh lebih besar dibandingkan sinyal aktivitas otak yang dalam order mikrovolt. Sinyal artefak menyebabkan sinyal hasil perekaman tidak mudah untuk diinterpretasikan operator. Invensi ini mengajukan metode pemrosesan sinyal dan rekonstruksi sinyal EEG-ECVT. Sinyal artefak dipisahkan dari sinyal utama aktivitas otak untuk direkonstruksi. Proses rekonstruksi dilakukan untuk mengetahui posisi intensitas data pada area tiga dimensi. Data pengukuran semakin besar kearah sumber aktivitas otak. Area yang memiliki intensitas besar dapat digambarkan dengan intensitas tinggi pada image hasil rekonstruksi sehingga didapatkan perkiraan lokasi sumber aktivitas otak.



(20)	RI Permohonan Paten		
(19)	ID	(11) No Pengumuman : 2022/06761	(13) A
(51)	I.P.C : B 32B 27/32,B 32B 27/30,B 32B 27/18,B 32B 27/10,B 32B 7/10,B 32B 27/08,B 32B 29/00		
(21)	No. Permohonan Paten : P00202208807		(71) Nama dan Alamat yang Mengajukan Permohonan Paten :
(22)	Tanggal Penerimaan Permohonan Paten : 18 Februari 2021		RÖHM GMBH Deutsche-Telekom-Allee 9, 64295 Darmstadt, Germany
(30)	Data Prioritas :		(72) Nama Inventor :
(31) Nomor	(32) Tanggal	(33) Negara	SEYOUUM, Ghirmay,DE
20157832.5	18 Februari 2020	EP	ENDERS, Michael,DE
(43)	Tanggal Pengumuman Paten : 09 November 2022		GROOTHUES, Herbert,DE
			GUÉNANTEN, Claude,FR
			STRUWE, Kim,DE
			HÄRING, Helmut,DE
			MUSCI, Girolamo,IT
			(74) Nama dan Alamat Konsultan Paten :
			Yogi Barlianto
			A. Moehammad & Associates Jalan Raden Saleh No. 51A Cikini, Menteng Jakarta
(54)	Judul	LEMBARAN MULTILAPISAN AKRILIK DENGAN PENINGKATAN SIFAT MEKANIK DAN KETAHANAN	
	Invensi :	TERHADAP CUACA YANG TINGGI	
(57)	Abstrak :		

Invensi ini berhubungan dengan lembaran multilapisan akrilik yang terdiri dari setidaknya satu lapisan di mana partikel silika terdistribusi secara merata dalam matriks polimer akrilik dan setidaknya satu lapisan selanjutnya. Karena sifat pemacu perekat dari lapisan yang mengandung partikel silika, lembaran multilapisan dapat dengan mudah dilapisi atau dilaminasi ke substrat. Lembaran memiliki ketahanan cuaca yang tinggi dan sifat mekanik yang sangat baik. Oleh karena itu, lembaran multilapis dari invensi ini sangat cocok untuk perlindungan permukaan bahan seperti polivinil klorida (PVC) dan untuk digunakan dalam laminasi tekanan tinggi (HPL).

(20)	<b>RI Permohonan Paten</b>		
(19)	<b>ID</b>	(11) <b>No Pengumuman : 2022/06668</b>	(13) <b>A</b>
(51)	<b>I.P.C : A 61K 6/52</b>		
(21)	<b>No. Permohonan Paten : P00202107068</b>	(71)	<b>Nama dan Alamat yang Mengajukan Permohonan Paten :</b> Dr. Diana Niti Santoso Jl. Pandan No. 11 RT 003/RW 002, Kelurahan Ketabang, Kecamatan Genteng, Surabaya, Jawa Timur Indonesia
(22)	<b>Tanggal Penerimaan Permohonan Paten :</b> 02 September 2021	(72)	<b>Nama Inventor :</b> Dr. Diana Niti Santoso, ID
(30)	<b>Data Prioritas :</b> (31) Nomor      (32) Tanggal      (33) Negara	(74)	<b>Nama dan Alamat Konsultan Paten :</b> Dra. Devi Yulian, S.H. Jl. Pangeran Jayakarta No. 117 Blok C-4, Jakarta 10730
(43)	<b>Tanggal Pengumuman Paten :</b> 08 November 2022		
(54)	<b>Judul Invensi :</b>	KOMPOSISI DESINFEKTAN UDARA	
(57)	<b>Abstrak :</b> Invensi ini menyediakan suatu zat pembasmi kuman berbentuk cair, yang kuat untuk membunuh bakteri dan virus, aman untuk kesehatan, juga aman jika menyentuh kulit atau terhirup. Jika disemprotkan ke udara, zat akan membunuh kuman tanpa mendorong kuman sehingga kuman tidak melayang di udara. Zat pembasmi kuman menurut invensi ini terdiri atas zat benzalkonium klorida, melaleuca alternifolia, dan ekaliptus dengan media air (aquades), serta tidak mengandung alkohol. Komposisi zat adalah benzalkonium klorida 0,1 sampai 0,5% volume, melaleuca alternifolia 1 sampai 1,5% volume, ekaliptol 0,1 sampai 0,5% volume dan air 97,5 sampai 98,8% volume.		

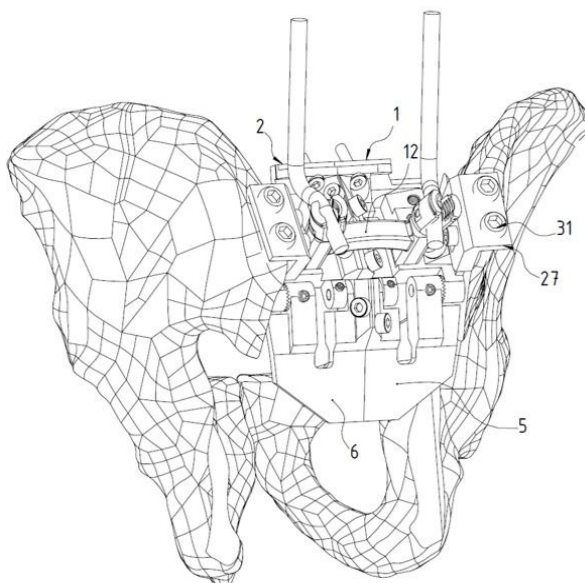


(20)	<b>RI Permohonan Paten</b>		
(19)	<b>ID</b>	(11) <b>No Pengumuman : 2022/06751</b>	(13) <b>A</b>
(51)	<b>I.P.C : B 28B 1/32,C 04B 18/14,C 04B 16/06,C 04B 28/04,C 04B 28/02</b>		
(21)	<b>No. Permohonan Paten : P00202208717</b>	(71)	<b>Nama dan Alamat yang Mengajukan Permohonan Paten :</b> SO, Chung Wai 9/F, Block B-2, Villa Monte Rosa 41A Stubbs Road Hong Kong, Hong Kong China
(22)	<b>Tanggal Penerimaan Permohonan Paten :</b> 14 Mei 2020	(72)	<b>Nama Inventor :</b> LI, Victor C.,US SO, Chung Wai,CN ZHU, He,CN
(30)	<b>Data Prioritas :</b>	(74)	<b>Nama dan Alamat Konsultan Paten :</b> Indah Handayani S.Farm., Apt PT. TILLEKE & GIBBINS INDONESIA, Gedung Lippo Kuningan Lt. 12 Unit A, JL. H.R. Rasuna Said Kav. B-12
(31) Nomor	(32) Tanggal	(33) Negara	
62/977,843	18 Februari 2020	US	
(43)	<b>Tanggal Pengumuman Paten :</b> 08 November 2022		
(54)	<b>Judul Invensi :</b>	KOMPOSISI BERSIFAT SEMEN YANG DAPAT DISEMPROT	
(57)	<b>Abstrak :</b> Suatu komposisi bersifat semen yang menyerupai logam ulet yang dapat disemprot (SDMCC) yang meliputi: pengikat komposit, serat, dan air; di mana pengikat komposit meliputi komponen semen dan komponen pozolan. SDMCC dapat memperlihatkan ekspansi pada perilaku pengerasan regangan dan curing. SDMCC berguna untuk memperbaiki dan/atau meretrofit struktur bangunan seperti jalur pipa. Diuraikan juga metode untuk membuat SDMCC.		

(20)	RI Permohonan Paten	(11)	No Pengumuman : 2022/06681	(13)	A
(19)	ID				
(51)	I.P.C : A 61B 17/70,A 61F 2/30,A 61F 2/28				
(21)	No. Permohonan Paten : P00202204068	(71)	<b>Nama dan Alamat yang Mengajukan Permohonan Paten :</b> UNIVERSITAS INDONESIA Gedung Pusat Administrasi Universitas Indonesia Lantai 2, Kampus UI Depok Indonesia		
(22)	Tanggal Penerimaan Permohonan Paten : 06 April 2022	(72)	<b>Nama Inventor :</b> Dr. dr. Rahyussalim, Sp.OT(K),ID dr. Arsanto Triwidodo, Sp.OT(K), MHKes,ID Prof. Dr. dr. Ismail Hadisoebroto Dilogo, Sp.OT(K),ID Sugeng Supriadi, S.T., M.S.Eng., Ph.D.,ID Dr. Yudan Whulanza, S.T., M.Sc.,ID Paskal Rachman, S.T., M.T.,ID dr. Ivana Ariella Nita Hadi,ID dr. Muhammad Luqman Labib Zufar,ID dr. Faza Yuspa Liosha,ID dr. Renanda Muki Putra,ID		
(30)	<b>Data Prioritas :</b> (31) Nomor (32) Tanggal (33) Negara	(74)	<b>Nama dan Alamat Konsultan Paten :</b>		
(43)	Tanggal Pengumuman Paten : 08 November 2022				

(54) **Judul** PROTESIS VERTEBRAL SAKRUM UNIVERSITAS INDONESIA (VS-UI)  
**Invensi :**

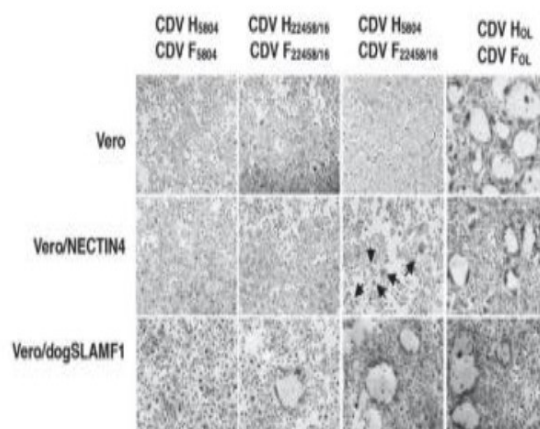
(57) **Abstrak :**  
Prostesis sakrum untuk rekonstruksi pasca sakroektomi parsial maupun total sangatlah penting untuk mengembalikan kontinuitas dari vertebra spinal dan stabilisasi spinopelvis. Prostesis ini menjadi penopang dari kolum vertebral, di mana badan sakrum pertama dihubungkan dengan lumbal kelima, agar tidak terjadi dislokasi atau pergeseran dari kolum vertebra yang dapat mencederai saraf dan struktur sekitar. Prostesis ini juga menerapkan prinsip s2 alar iliac screw fixation untuk menciptakan fiksasi yang baik antara spinopelvis. Hal ini sangat penting karena instabilitas spinopelvis dapat mengakibatkan terhimpitnya pembuluh darah saat pergerakan, yang berujung pada nyeri dan gangguan ambulasi. Selain itu, reseksi pasca sakroektomi menimbulkan rongga mati yang besar yang dapat meningkatkan risiko hernia sakrokoksigeal, dan risiko infeksi serta dehisensi luka karena rongga akan terisi oleh jaringan fibrosis, rektum, dan organ abdominal lain. Oleh sebab itu, prostesis ini juga mensubstitusi tidak hanya badan sakrum pertama, namun juga sakrum kedua hingga kelima untuk rekonstruksi pasca sakroektomi parsial untuk mengurangi rongga mati. Prostesis juga dilengkapi dengan pengatur kurvatura sakrum untuk rekonstruksi hemisakroektomi. Prostesis didesain modular untuk memfasilitasi preservasi saraf dan mengurangi cedera jaringan saat pemasangan. Prostesis ini dibuat berdasarkan studi morfometri populasi Indonesia dengan tujuan produksi massal dan dibuat sangat fleksibel agar kompatibel untuk digunakan dalam berbagai kasus.



(20)	RI Permohonan Paten	(11)	No Pengumuman : 2022/06706	(13)	A
(19)	ID				
(51)	I.P.C : A 61K 38/16,C 07K 14/13,C 12N 15/11,C 12N 7/00				
(21)	No. Permohonan Paten : P00202204228	(71)	Nama dan Alamat yang Mengajukan Permohonan Paten : MAYO FOUNDATION FOR MEDICAL EDUCATION AND RESEARCH 200 First Street SW Rochester, Minnesota 55905 United States of America		
(22)	Tanggal Penerimaan Permohonan Paten : 09 Oktober 2020	(72)	Nama Inventor : RUSSELL, Stephen James,GB MUNOZ ALIA, Miguel A.,ES		
(30)	Data Prioritas :	(74)	Nama dan Alamat Konsultan Paten : Anisa Ambadar Jl. Proklamasi No. 79, Pegangsaan, Menteng, Jakarta		
(31)	Nomor	(32)	Tanggal	(33)	Negara
	62/913,111		09 Oktober 2019		US
(43)	Tanggal Pengumuman Paten : 08 November 2022				
(54)	Judul Invensi :	VIRUS DISTEMPER ANJING HEMAGGLUTININ DAN FUSI POLIPEPTIDA			

(57) **Abstrak :**

Dokumen ini menyediakan metode dan bahan yang terkait dengan polipeptida CDV H dan/atau CDV F. Misalnya, polipeptida CDV H, polipeptida CDV F, virus rekombinan (misalnya, virus stomatitis vesikular (VSVs)) yang mengandung polipeptida CDV H dan/atau polipeptida CDV F, molekul asam nukleat yang mengkode polipeptida CDV H dan/atau polipeptida CDV F, metode untuk membuat virus rekombinan (misalnya, VSV) yang mengandung polipeptida CDV H dan/atau polipeptida CDV F, dan metode untuk menggunakan virus rekombinan (misalnya, VSV) yang mengandung polipeptida CDV H dan/atau polipeptida CDV F untuk mengobati kanker atau penyakit menular disediakan.



Gambar 2A

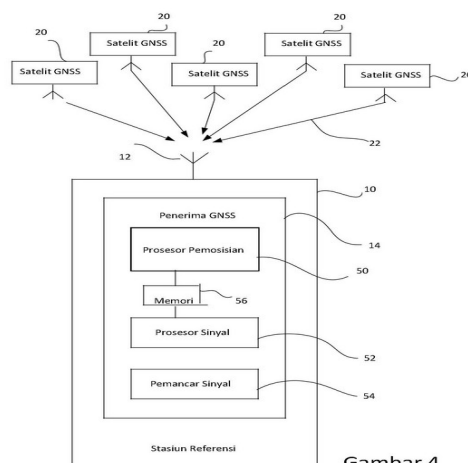
(20)	<b>RI Permohonan Paten</b>		
(19)	<b>ID</b>	(11) <b>No Pengumuman : 2022/06773</b>	(13) <b>A</b>
(51)	<b>I.P.C : C 07K 16/42,G 01N 33/53</b>		
(21)	<b>No. Permohonan Paten : P00202208956</b>		(71) <b>Nama dan Alamat yang Mengajukan Permohonan Paten :</b> Macfarlane Burnet Institute for Medical Research and Public Health Limited 85 Commercial Road, Melbourne, Victoria 3004 Australia
(22)	<b>Tanggal Penerimaan Permohonan Paten :</b> 22 Januari 2021		(72) <b>Nama Inventor :</b> David ANDERSON,AU Huy VAN,AU Jessica HOWELL,AU
(30)	<b>Data Prioritas :</b>		(74) <b>Nama dan Alamat Konsultan Paten :</b> George Widjojo S.H. Jalan Kali Besar Barat No. 5 Jakarta
(31) Nomor	(32) Tanggal	(33) Negara	
2020900194	24 Januari 2020	AU	
(43)	<b>Tanggal Pengumuman Paten :</b> 09 November 2022		
(54)	<b>Judul</b>	<b>Invensi :</b> MENDETEKSI DISFUNGSI PENGHALANG USUS DAN/ATAU SIROSIS	
(57)	<b>Abstrak :</b> Invensi sekarang berhubungan dengan metode-metode, kit-kit dan suatu strip pengujian untuk mendeteksi disfungsi penghalang usus dan/atau sirosis dalam suatu subjek. Sebagai tambahan, suatu metode untuk mengobati suatu subjek dengan disfungsi penghalang usus dan/atau sirosis juga disediakan.		

(20)	<b>RI Permohonan Paten</b>		
(19)	<b>ID</b>	(11)	<b>No Pengumuman : 2022/06735</b>
			(13) <b>A</b>
(51)	<b>I.P.C : G 16H 10/60,G 16H 40/20,G 16H 80/00</b>		
(21)	<b>No. Permohonan Paten : P00202209312</b>		(71) <b>Nama dan Alamat yang Mengajukan Permohonan Paten :</b>
(22)	<b>Tanggal Penerimaan Permohonan Paten : 25 Januari 2021</b>		HD JUNCTION, INC. B1F, 22, Banpo-daero, Seocho-gu, Seoul 06716 Republic of Korea
(30)	<b>Data Prioritas :</b>		(72) <b>Nama Inventor :</b>
(31) Nomor	(32) Tanggal	(33) Negara	SHIN, Jee Hyun,KR
10-2020-0010743	30 Januari 2020	KR	HAN, Jae Hyung,KR
10-2020-0124253	30 Januari 2020	KR	
10-2020-0124254	24 September 2020	KR	
(43)	<b>Tanggal Pengumuman Paten : 08 November 2022</b>		(74) <b>Nama dan Alamat Konsultan Paten :</b>
			Anisa Ambadar S.H., LL.M. Jl. Proklamasi No. 79, Pegangsaan, Menteng, Jakarta
(54)	<b>Judul</b> SISTEM INPUT DAN PERMINTAAN INFORMASI MEDIS, METODE INPUT DAN PERMINTAAN		
	<b>Invensi :</b> INFORMASI MEDIS, DAN PROGRAM UNTUK MELAKUKANNYA		
(57)	<b>Abstrak :</b>		
	<p>Invensi ini berhubungan dengan metode input dan permintaan informasi medis, dan program dan sistem untuk melakukan hal yang sama, dan disediakan metode input dan permintaan informasi medis, dan program dan sistem untuk melakukan hal yang sama, metode input dan permintaan informasi medis tersebut terdiri dari langkah-langkah: mengambil, dari pangkalan data, informasi medis pasien sebelum tanggal referensi; menghasilkan, dari informasi medis pasien, setiap objek berdasarkan tanggal sesuai dengan item field yang ditetapkan; dan menampilkan secara serial, pada antarmuka, masing-masing objek dalam bentuk bagian terpisah berdasarkan tanggal di field yang sesuai.</p>		

(20)	RI Permohonan Paten		
(19)	ID	(11) No Pengumuman : 2022/06890	(13) A
(51)	I.P.C : G 01S 19/42,G 01S 19/25,G 01S 19/23,G 01S 19/07,G 01S 19/04		
(21)	No. Permohonan Paten : P00202109173		(71) Nama dan Alamat yang Mengajukan Permohonan Paten :
(22)	Tanggal Penerimaan Permohonan Paten : 05 Mei 2020		MAGELLAN SYSTEMS JAPAN, INC. Amagasaki Research Incubation Center, Room 315, 7-1-3, Doicho, Amagasaki, Hyogo 660-0083, Japan Japan
(30)	Data Prioritas :		(72) Nama Inventor :
(31) Nomor	(32) Tanggal	(33) Negara	KISHIMOTO, Nobuhiro,JP
62/854,822	30 Mei 2019	US	(74) Nama dan Alamat Konsultan Paten :
(43) Tanggal Pengumuman Paten : 11 November 2022			Anisa Ambadar S.H., LL.M. Jl. Proklamasi No. 79, Pegangsaan, Menteng, Jakarta
(54)	Judul Invensi :	PERALATAN PEMOSISIAN INDEPENDEN PRESISI TINGGI UNTUK STASIUN REFERENSI	
(57)	Abstrak :		

Suatu peralatan yang memberikan pemosisian tepat yang independen untuk stasiun referensi yang memiliki antena GNSS untuk menerima sejumlah sinyal GNSS, dan penerima GNSS untuk menghasilkan data GNSS berdasarkan pada sejumlah sinyal GNSS. Peralatan tersebut meliputi prosesor pemosisian, prosesor sinyal, dan pemancar sinyal. Prosesor pemosisian menghitung posisi stasiun referensi saat ini berdasarkan data GNSS tanpa menggunakan informasi posisi stasiun referensi lain, dan dengan demikian stasiun referensi dapat dipasang secara independen di lokasi yang diinginkan tanpa mensurvei atau mengukur lokasi yang diinginkan. Prosesor sinyal menghasilkan informasi koreksi kesalahan dalam format data yang telah ditentukan sebelumnya seperti RTCM atau CMR, berdasarkan data GNSS, di mana informasi koreksi kesalahan mencakup posisi stasiun referensi saat ini. Data GNSS meliputi data observasi GNSS dan data augmentasi yang diperoleh dari sinyal GNSS yang memiliki informasi augmentasi tingkat sentimeter.

5/11

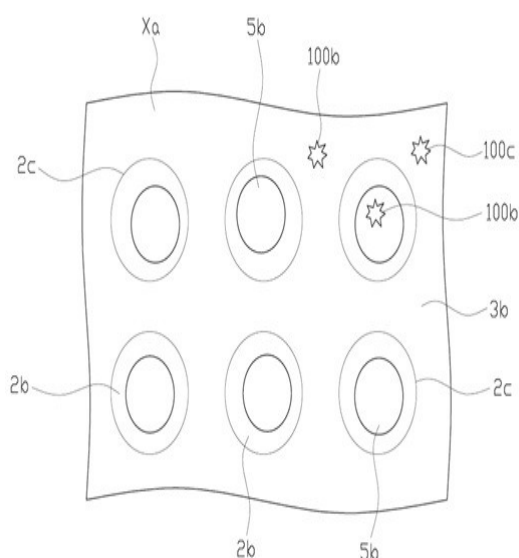


Gambar 4

(20)	RI Permohonan Paten		
(19)	ID	(11) No Pengumuman : 2022/06637	(13) A
(51)	I.P.C : G 01N 21/85,G 01N 23/18,G 01N 23/04		
(21)	No. Permohonan Paten : P00202111252		(71) Nama dan Alamat yang Mengajukan Permohonan Paten :
(22)	Tanggal Penerimaan Permohonan Paten : 24 April 2020		CKD CORPORATION 250, Ouji 2-chome, Komaki-shi, Aichi, 4858551, JAPAN Japan
(30)	Data Prioritas :		(72) Nama Inventor :
(31) Nomor	(32) Tanggal	(33) Negara	OHYAMA Tsuyoshi,JP OHTANI Takamasa,JP SAKAIDA Norihiko,JP
2019-108767	11 Juni 2019	JP	(74) Nama dan Alamat Konsultan Paten :
(43) Tanggal Pengumuman Paten : 07 November 2022			Anisa Ambadar S.H., LL.M. Jl. Proklamasi No. 79, Pegangsaan, Menteng, Jakarta
(54)	Judul Invensi :	PERALATAN INSPEKSI DAN PERALATAN PEMBUATAN KEMASAN	

(57) **Abstrak :**

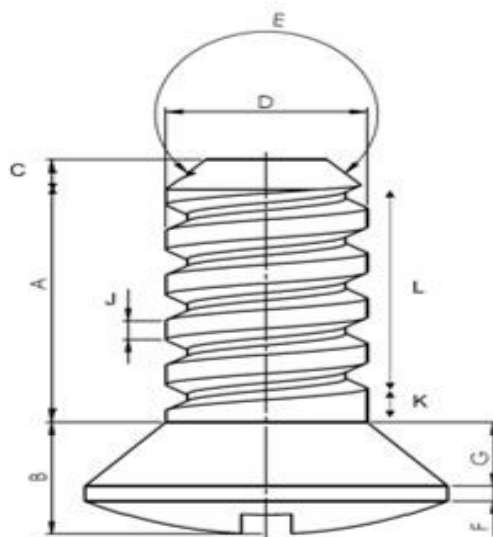
Disediakan alat inspeksi dan lain-lain yang mampu melakukan penentuan kualitas yang lebih tepat. Film PTP disinari dengan sinar-X, dan gambar pemancar sinar-X yang memiliki kerapatan terkait dengan luminansi diperoleh berdasarkan sinar-X yang dipancarkan melalui film PTP. Pemeriksaan terkait ke film PTP dijalankan berdasarkan gambar pemancar sinar-X. Dalam inspeksi, daerah penampung (2b) yang sesuai dengan ruang penampung tablet dan daerah bagian sayap (3b) yang sesuai dengan bagian sayap di sekitar ruang penampung ditentukan, dan daerah ini diperiksa untuk ada atau tidak adanya benda asing. Bila fragmen atau bubuk tablet berada di salah satu daerah yang mengandung (2b), fragmen atau bubuk tablet tidak terdeteksi sebagai benda asing, dan jika fragmen atau bubuk tablet berada di daerah bagian sayap (3b), fragmen atau bubuk tablet terdeteksi sebagai benda asing. Dimungkinkan untuk mengubah dengan tepat apakah fragmen atau bubuk tablet terdeteksi sebagai benda asing tergantung pada perbedaan antara apakah target inspeksi adalah daerah penahan (2b) atau daerah bagian flensa (3b), yang memungkinkan pelaksanaan lebih banyak penentuan kualitas yang sesuai.



(20)	RI Permohonan Paten	(11)	No Pengumuman : 2022/06643	(13)	A
(19)	ID				
(51)	I.P.C : A 61P 3/00,C 08J 5/18,D 01F 6/62				
(21)	No. Permohonan Paten : P00202203964	(71)	<b>Nama dan Alamat yang Mengajukan Permohonan Paten :</b> UNIVERSITAS INDONESIA Gedung Pusat Administrasi Universitas Indonesia Lantai 2, Kampus UI Depok Indonesia		
(22)	Tanggal Penerimaan Permohonan Paten : 04 April 2022	(72)	<b>Nama Inventor :</b> Dr. Yudan Whulanza, S.T., M.Sc.,ID dr. Prasetyanugraheni Kreshanti, Sp.BP-RE(KKF),ID Dr. Ir. Mochammad Chalid, M.Eng.,ID Sugeng Supriadi, S.T., M.Eng., Ph.D.,ID Agung Shamsuddin Saragih, S.T., M.S.Eng., Ph.D.,ID Azizah Intan Pangesty, S.Si., M.Eng., D.Eng.,ID		
(30)	<b>Data Prioritas :</b> (31) Nomor (32) Tanggal (33) Negara	(74)	<b>Nama dan Alamat Konsultan Paten :</b>		
(43)	Tanggal Pengumuman Paten : 07 November 2022				

(54) **Judul Invensi :** PRODUK SEKRUP IMPLAN TULANG MAMPU LURUH

(57) **Abstrak :**  
Invensi ini berkaitan dengan sekrup tulang biodegradable berbahan PLA-PGA untuk ditanamkan/implementasi ke dalam tubuh pasien untuk digunakan dalam aplikasi medis, seperti bedah ortopedi dan kraniofasial. Sekrup tulang memiliki kepala, batang dan pucuk. Sekrup memiliki ketebalan kepala yang lebih besar dari ketebalan sekrup tulang konvensional pada umumnya. Batang memiliki bagian yang tidak berulir dan berulir. Pucuknya tidak berulir dan runcing berbentuk kerucut. Komposisi sekrup tulang memberikan peningkatan biodegradabilitas dan biokompatibilitas, dan fitur struktur sekrup tulang memfasilitasi penempatan selama implantasi serta mengurangi potensi kegagalan mekanis dari sekrup.

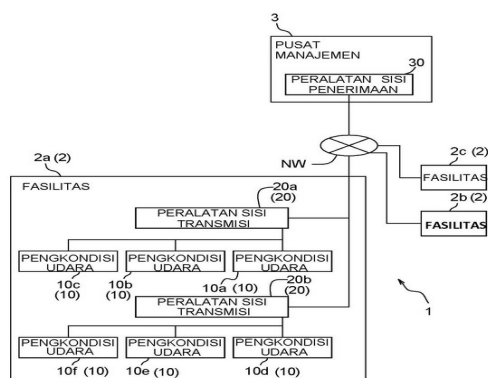




(20)	RI Permohonan Paten	(11)	No Pengumuman : 2022/06782	(13)	A
(19)	ID				
(51)	I.P.C : G 06F 13/00,H 04M 11/00,H 04Q 9/00				
(21)	No. Permohonan Paten : P00202208974	(71)	Nama dan Alamat yang Mengajukan Permohonan Paten : DAIKIN INDUSTRIES, LTD. Umeda Center Building, 4-12, Nakazaki-Nishi 2-Chome, Kita-ku, Osaka-shi, Osaka 5308323 Japan		
(22)	Tanggal Penerimaan Permohonan Paten : 10 Februari 2021	(72)	Nama Inventor : NOHARA, Kenta,JP NAKATSUKA, Gou,JP		
(30)	Data Prioritas :	(74)	Nama dan Alamat Konsultan Paten : Gianna Larenta S.H. Gandaria 8 Lantai 3 Unit C Jalan Sultan Iskandar Muda (Arteri Pondok Indah) Jakarta Selatan		
(31)	Nomor	(32)	Tanggal	(33)	Negara
	2020-021261		12 Februari 2020		JP
(43)	Tanggal Pengumuman Paten : 09 November 2022				
(54)	Judul	SISTEM PENGUMPULAN DATA, PERALATAN SISI PENERIMAAN, DAN METODE PENGUMPULAN DATA			
	Invensi :	DATA			

(57) **Abstrak :**

SISTEM PENGUMPULAN DATA, PERALATAN SISI PENERIMAAN, DAN METODE PENGUMPULAN DATA Jika suatu ketidaknormalan tertentu terjadi pada peralatan sisi transmisi atau peralatan sisi penerimaan, terjadi kehilangan data yang dikumpulkan oleh peralatan sisi penerimaan. Sistem pengumpulan data (1) adalah sistem yang mengumpulkan data (x) dari pengkondisi udara (10) sebagai target pemantauan. Sistem pengumpulan data (1) meliputi peralatan sisi transmisi (20) dan peralatan sisi penerimaan (30). Peralatan sisi transmisi (20) mencakup unit perolehan data (23a) sebagai unit perolehan dan unit transmisi sisi transmisi (22a) sebagai unit transmisi. Unit perolehan data (23a) memperoleh data (x) dari pengkondisi (10). Unit transmisi sisi transmisi (22a) mentransmisikan data (x) ke peralatan sisi penerima (30) jika data (x) telah berubah. Peralatan sisi penerima (30) mencakup unit penerima sisi penerima (32b) sebagai unit penerima dan unit penentuan kehilangan data (33b) sebagai unit penentuan. Unit penerima sisi penerimaan (32b) menerima data (x) dari peralatan sisi transmisi (20). Unit penentuan kehilangan data (33b) menentukan apakah ada kehilangan data.



GAMBAR 1

(20)	RI Permohonan Paten		
(19)	ID	(11) No Pengumuman : 2022/06770	(13) A
(51)	I.P.C : A 23C 9/18,A 23C 19/086,A 23J 3/04,A 23K 20/24,A 23K 40/10,A 23K 40/00,A 23L 23/10,A 23P 10/43,A 61K 8/19,A 61K 9/14,A 61K 8/00,C 08K 3/26,C 09C 1/02		
(21)	No. Permohonan Paten : P00202208976		(71) Nama dan Alamat yang Mengajukan Permohonan Paten :
(22)	Tanggal Penerimaan Permohonan Paten : 23 Februari 2021		OMYA INTERNATIONAL AG Baslerstraße 42, 4665 Oftringen Switzerland
(30)	Data Prioritas :		(72) Nama Inventor :
(31) Nomor	(32) Tanggal	(33) Negara	SHARMA, Lalit,IN
20160653.0	03 Maret 2020	EP	LEX, Marcel,DE
(43)	Tanggal Pengumuman Paten : 09 November 2022		NEGRINI, Renata,IT
			BUDDE, Tanja,DE
			LANDER, Stefan,DE
			(74) Nama dan Alamat Konsultan Paten :
			Anisa Ambadar S.H., LL.M.
			Jl. Proklamasi No. 79, Pegangsaan, Menteng, Jakarta
(54)	Judul Invensi :	ZAT ANTIGUMPAL	

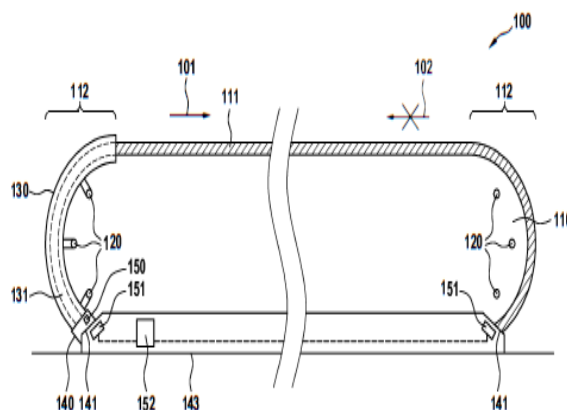
(57) **Abstrak :**

Invensi ini mengacu pada penggunaan komposisi berbasis kalsium karbonat sebagai zat antigumpal, dimana komposisi berbasis kalsium karbonat terdiri dari komponen pertama menjadi kalsium karbonat alami yang digiling atau kalsium karbonat yang diendapkan, dan komponen kedua adalah kalsium karbonat yang bereaksi pada permukaan, dimana kalsium karbonat yang bereaksi pada permukaan adalah produk reaksi dari kalsium karbonat alami yang digiling atau kalsium karbonat yang diendapkan dengan karbon dioksida dan setidaknya satu donor ion H<sub>3</sub>O<sup>+</sup>, dimana karbon dioksida dibentuk in situ oleh setidaknya satu perlakuan donor ion H<sub>3</sub>O<sup>+</sup> dan/atau disuplai dari sumber eksternal. Selanjutnya, invensi ini mengacu pada komposisi partikel yang terdiri dari zat antigumpal tersebut, dan metode untuk memproduksi komposisi partikulat tersebut.

(20)	RI Permohonan Paten		
(19)	ID	(11) No Pengumuman : 2022/06769	(13) A
(51)	I.P.C : B 66B 29/04,B 66B 25/00		
(21)	No. Permohonan Paten : P00202208977		(71) Nama dan Alamat yang Mengajukan Permohonan Paten :
(22)	Tanggal Penerimaan Permohonan Paten : 16 Februari 2021		INVENTIO AG Seestrasse 55, 6052 Hergiswil Switzerland
(30)	Data Prioritas :		(72) Nama Inventor :
(31) Nomor	(32) Tanggal	(33) Negara	DRAHOHS-FÖDERLER, Andreas,AT EDER, Christoph,AT STOIBER, Gerhard,AT
20160128.3	28 Februari 2020	EP	(74) Nama dan Alamat Konsultan Paten :
(43) Tanggal Pengumuman Paten : 09 November 2022			Anisa Ambadar S.H., LL.M. Jl. Proklamasi No. 79, Pegangsaan, Menteng, Jakarta
(54)	Judul METODE DAN SISTEM TRANSPORTASI PENUMPANG UNTUK PENGOPERASIAN SISTEM Invensi : TRANSPORTASI PENUMPANG		

(57) **Abstrak :**

Sistem transportasi penumpang (100) yang memiliki ban berjalan dijelaskan. Sistem transportasi penumpang (100) terdiri dari setidaknya satu pegangan tangan (111) dan perangkat pengikat (120) untuk alat pelindung (130) di daerah ujung kurva pegangan tangan (112). Unit kontrol memblokir pengoperasian sistem transportasi penumpang (100) dalam satu arah perjalanan berdasarkan sinyal sensor, sehingga, jika ada setidaknya satu alat pelindung (130) di daerah ujung kurva pegangan tangan (112), arah perjalanan di mana pegangan tangan masuk ke alat pelindung terhalang (102). Suatu metode untuk mengendalikan sistem transportasi penumpang dua arah (100) juga dijelaskan. Metode ini terdiri dari menentukan keberadaan alat pelindung (130) di daerah ujung kurva pegangan tangan (112) dengan menggunakan sensor (151) dan mencegah pengoperasian sistem transportasi penumpang (100) dalam arah perjalanan yang terhalang. (102), dimana arah perjalanan yang terhalang (102) ditentukan oleh pegangan tangan (111) yang masuk ke dalam alat pelindung (130).



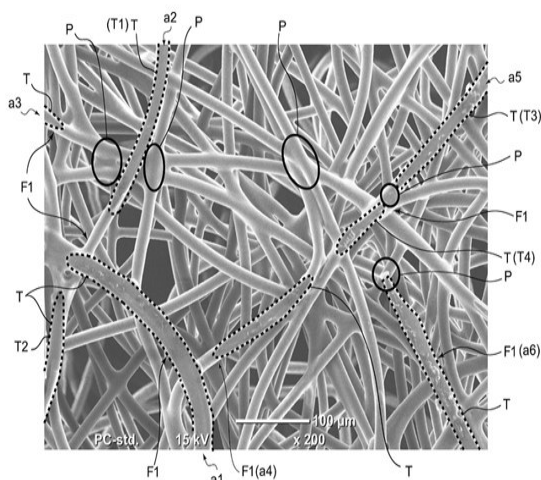
**Gambar 1**

(20)	RI Permohonan Paten		
(19)	ID	(11) No Pengumuman : 2022/06697	(13) A
(51)	I.P.C : A 61F 13/514,A 61F 13/511,A 61F 13/51		
(21)	No. Permohonan Paten : P00202208353		(71) Nama dan Alamat yang Mengajukan Permohonan Paten :
(22)	Tanggal Penerimaan Permohonan Paten : 25 Februari 2021		KAO CORPORATION 14-10, Nihonbashi Kayabacho 1-chome, Chuo-ku, Tokyo 1038210 Japan
(30)	Data Prioritas :		(72) Nama Inventor :
(31) Nomor	(32) Tanggal	(33) Negara	KINUGASA, Yoshihiko,JP SUGAWARA, Takuya,JP MINATOZAKI, Masayuki,JP
PCT/ JP2020/008198	27 Februari 2020	JP	(74) Nama dan Alamat Konsultan Paten :
(43) Tanggal Pengumuman Paten : 08 November 2022			Ronny Gunawan S.H. Puri Indah Blok 1-6/No. 1, Jalan Kembang Permai
(54)	Judul	KAIN BUKAN TENUNAN UNTUK BENDA PENYERAP DAN BENDA PENYERAP YANG BERCIRIKAN	
	Invensi :	YANG SAMA	

(57) **Abstrak :**

Invensi ini adalah untuk menyediakan kain bukan tenunan untuk benda penyerap yang terdiri dari kain bukan tenunan udara lewat yang mencakup serat termoplastik dan yang memiliki sejumlah bagian rekatan fusi panas (P) di mana persilangan dari serat termoplastik difusikan secara termal. Kain bukan tenunan untuk benda penyerap mencakup serat lelehan (F1) yang memiliki bagian runut lelehan (T) yang bentuk seratnya hilang oleh karena pemadatan lelehan dari serat termoplastik. Bagian runut lelehan (T) dibentuk pada bagian selain bagian rekatan fusi panas (P) pada serat lelehan (F1). Bila sekurangnya satu permukaan dari kain bukan tenunan untuk benda penyerap diamati pada pembesaran 200 kali dalam lima wilayah pengamatan, wilayah pengamatan yang memiliki ukuran 500 mm ´ 400 mm, serat lelehan yang memiliki bagian runut lelehan (T) yang ada dalam masing-masing dari wilayah pengamatan ditentukan sebagai serat lelehan teramati (F1), jumlah total dari serat lelehan teramati (F1) adalah 5 atau lebih.

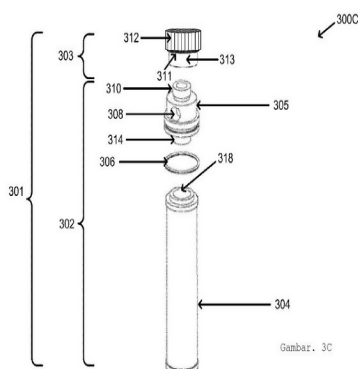
GAMBAR 1



(20)	RI Permohonan Paten	(11)	No Pengumuman : 2022/06696	(13)	A
(19)	ID				
(51)	I.P.C : B 01D 27/06,F 16C 33/66,F 16N 7/22				
(21)	No. Permohonan Paten : P00202208443	(71)	<b>Nama dan Alamat yang Mengajukan Permohonan Paten :</b> ITT MANUFACTURING ENTERPRISES LLC 1105 N. Market Street, Suite 1300, Wilmington, Delaware 19801 United States of America		
(22)	Tanggal Penerimaan Permohonan Paten : 07 Februari 2020	(72)	<b>Nama Inventor :</b> KOHBERGER, Cynthia Ann,US SALERNO, John Charles,US SULLIVAN, Susan Elaine,US DEWAELE, Kevin Michael,US		
(30)	<b>Data Prioritas :</b> (31) Nomor      (32) Tanggal      (33) Negara	(74)	<b>Nama dan Alamat Konsultan Paten :</b> Marolita Setiati PT SPRUSON FERGUSON INDONESIA, Graha Paramita 3B Floor Zona D Jl. Denpasar Raya Blok D2 Kav.8 Kuningan		
(43)	Tanggal Pengumuman Paten : 08 November 2022				

(54) **Judul**  
**Invensi :** RAKITAN FILTER OLI DUA KEPING UNTUK POMPA

(57) **Abstrak :**  
Teknologi umumnya dijelaskan untuk rakitan filter dua keping untuk rakitan pompa sentrifugal. Bagian filter yang secara opsional dibuat dari bahan yang dapat didaur ulang dapat menerima oli yang terkontaminasi dari jalur oli, melalui filter, dan memberikan filter oli yang disaring kembali ke bejana. Oli yang disaring kemudian direklamasi dengan cincin oli dari bejana untuk melumasi bantalan. Bagian filter dapat dilepas dari bagian sumbat dan bagian sumbat dapat ditempatkan kembali ke rakitan pompa dengan bagian filter yang baru. Dalam beberapa contoh, manik-manik penyerap kelembapan ditempatkan di dalam bagian filter untuk menghilangkan kelembapan dari oli yang disaring.



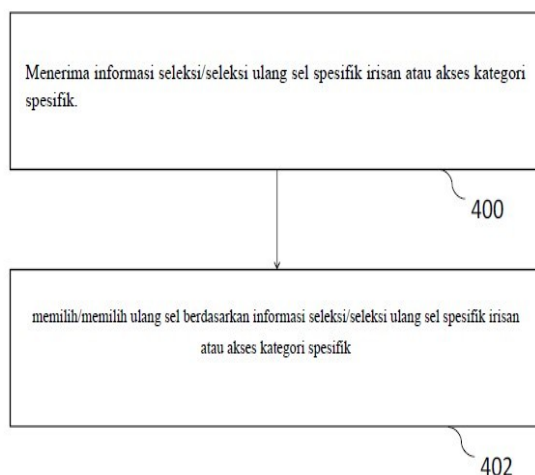
Gambar. 3C

(20)	<b>RI Permohonan Paten</b>		
(19)	<b>ID</b>	(11) <b>No Pengumuman : 2022/06746</b>	(13) <b>A</b>
(51)	<b>I.P.C : A 61K 9/20,A 61K 31/00,A 61K 9/00,A 61P 37/08</b>		
(21)	<b>No. Permohonan Paten : P00202208467</b>	(71)	<b>Nama dan Alamat yang Mengajukan Permohonan Paten :</b> JOHNSON & JOHNSON CONSUMER INC. 199 Grandview Road, Skillman, New Jersey 08558, United States of America United States of America
(22)	<b>Tanggal Penerimaan Permohonan Paten :</b> 25 Januari 2021	(72)	<b>Nama Inventor :</b> WALDMAN, Joel H.,US
(30)	<b>Data Prioritas :</b>	(74)	<b>Nama dan Alamat Konsultan Paten :</b> Dr., Inda Citraninda Noerhadi S.S.,M.A., Biro Oktroi Roosseno Kantor Taman A-9 Unit C1 & C2 Jalan DR. Ide Anak Agung Gde Agung
(31) Nomor	(32) Tanggal	(33) Negara	
62/969,357	03 Februari 2020	US	
(43)	<b>Tanggal Pengumuman Paten :</b> 08 November 2022		
(54)	<b>Judul</b> <b>Invensi :</b>	TABLET KUNYAH BERLAPIS TUNGGAL YANG TERDIRI ATAS SETIRIZIN	
(57)	<b>Abstrak :</b> Invensi ini berkaitan dengan tablet kunyah berlapis tunggal yang terdiri atas setirizin, isomer optis, atau garamnya yang aktif secara farmasi, dan setidaknya satu poliol. Invensi ini juga berkaitan dengan metode untuk meringankan tanda atau gejala alergi dengan memberikan tablet kunyah berlapis tunggal tersebut secara oral.		

(20)	RI Permohonan Paten		
(19)	ID	(11) No Pengumuman : 2022/06766	(13) A
(51)	I.P.C : H 04W 48/20		
(21)	No. Permohonan Paten : P00202208897	(71)	<b>Nama dan Alamat yang Mengajukan Permohonan Paten :</b> ZTE CORPORATION ZTE Plaza, Keji Road South, Hi-Tech Industrial Park, Nanshan, Shenzhen, Guangdong 518057, P.R. China China
(22)	Tanggal Penerimaan Permohonan Paten : 20 Januari 2020	(72)	<b>Nama Inventor :</b> GAO, Yuan,CN HUANG, He,CN LI, Wenting,CN
(30)	<b>Data Prioritas :</b> (31) Nomor (32) Tanggal (33) Negara	(74)	<b>Nama dan Alamat Konsultan Paten :</b> Endra Agung Prabawa S.H., Roosdiono & Partners (a member of ZICO Law) The Energy 32 nd Floor SCBD Lot 11 A Jalan Jend. Sudirman Kavling 52-53, Jakarta 12190 Indonesia
(43)	Tanggal Pengumuman Paten : 09 November 2022		
(54)	<b>Judul Invensi :</b>	METODE UNTUK MENGIRIS INFORMASI SPESIFIK	

(57) **Abstrak :**

Metode, sistem dan perangkat untuk informasi spesifik irisan dan/atau informasi spesifik kategori akses. Pengungkapan ini menyediakan metode komunikasi nirkabel untuk digunakan di terminal nirkabel dan metode komunikasi nirkabel meliputi penerimaan, dari node jaringan nirkabel, informasi seleksi sel yang terkait dengan sedikitnya satu irisan jaringan atau dengan sedikitnya satu kategori akses, dan memilih sel berdasarkan informasi seleksi sel.



GAMBAR 4

(20)	RI Permohonan Paten		
(19)	ID	(11) No Pengumuman : 2022/06775	(13) A
(51)	I.P.C : C 21D 9/46,C 22C 38/60,C 22C 38/06,C 22C 38/00		
(21)	No. Permohonan Paten : P00202209037		(71) Nama dan Alamat yang Mengajukan Permohonan Paten :
(22)	Tanggal Penerimaan Permohonan Paten : 24 Februari 2021		JFE STEEL CORPORATION 2-3, Uchisaiwai-cho 2-chome, Chiyoda-ku, Tokyo 1000011 Japan
(30)	Data Prioritas :		(72) Nama Inventor :
(31) Nomor	(32) Tanggal	(33) Negara	Yusuke WADA ,JP Tatsuya NAKAGAITO ,JP Shotaro TERASHIMA ,JP Lingling Yang ,CN Takeshi YOKOTA ,JP
2020-033057	28 Februari 2020	JP	(74) Nama dan Alamat Konsultan Paten :
(43) Tanggal Pengumuman Paten : 09 November 2022			Ir., Dyah Paramitawidya Kusumawardani Suite 701, Pondok Indah Office Tower 2 Jalan Sultan Iskandar Muda Kav. V-TA, Jakarta Selatan
(54)	Judul Invensi :	LEMBARAN BAJA, BAGIAN, DAN METODE UNTUK MEMBUATNYA	
(57)	Abstrak :		

Suatu tujuan adalah untuk menyediakan suatu lembaran baja yang memiliki kekuatan tinggi, keuletan yang baik, dan kemampuan membentuk flensa regang yang baik dan dimana deteriorasi keuletan di bawah laju regangan tinggi ditekan, suatu bagian yang diperoleh dari lembaran baja tersebut, dan metode-metode untuk membuatnya. Suatu lembaran baja menurut invensi ini memiliki suatu komposisi kimia spesifik dan suatu mikrostruktur baja yang meliputi, dalam hal fraksi area, ferit: 20% atau lebih dan 60% atau kurang, suatu total dari bainit dan martensit temper: 25% atau lebih dan 60% atau kurang, austenit sisa: 7% atau lebih dan 20% atau kurang, martensit segar: 8% atau lebih dan 40% atau kurang, dan sisanya: 5% atau kurang. Partikel-partikel sementit ada dalam austenit sisa, suatu rasio dari suatu fraksi area dari partikel-partikel sementit dalam austenit sisa terhadap suatu fraksi area dari austenit sisa adalah 5% atau lebih dan 25% atau kurang, dan lembaran baja tersebut memiliki suatu kekuatan tarik 980 MPa atau lebih.

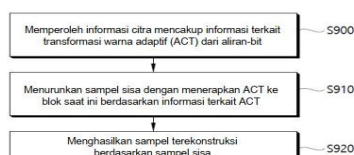


(20)	<b>RI Permohonan Paten</b>		
(19)	<b>ID</b>	(11) <b>No Pengumuman : 2022/06778</b>	(13) <b>A</b>
(51)	<b>I.P.C : A 61K 8/891,A 61K 8/73,A 61K 8/60,A 61K 8/44,A 61K 8/34,A 61K 8/31,A 61Q 17/04</b>		
(21)	<b>No. Permohonan Paten : P00202209077</b>	(71)	<b>Nama dan Alamat yang Mengajukan Permohonan Paten :</b> KAO CORPORATION 14-10, Nihonbashi Kayabacho 1-chome, Chuo-ku, Tokyo 1038210 Japan
(22)	<b>Tanggal Penerimaan Permohonan Paten :</b> 29 Januari 2021	(72)	<b>Nama Inventor :</b> NAKATANI, Arisu,JP TAKAZAWA, Nobuo,JP
(30)	<b>Data Prioritas :</b> (31) Nomor (32) Tanggal (33) Negara 2020-015777 31 Januari 2020 JP	(74)	<b>Nama dan Alamat Konsultan Paten :</b> Dr., Inda Citraninda Noerhadi S.S.,M.A., Biro Oktroi Roosseno Kantor Taman A-9 Unit C1 & C2 Jalan DR. Ide Anak Agung Gde Agung
(43)	<b>Tanggal Pengumuman Paten :</b> 09 November 2022		
(54)	<b>Judul Invensi :</b>	SEDIAAN KULIT EKSTERNAL	
(57)	<b>Abstrak :</b> Untuk menyediakan sediaan kulit eksternal yang kemungkinan tidak akan menetes saat diaplikasikan, memberikan kesan penggunaan yang tidak terlalu berminyak dan tidak terlalu ketat, kemungkinan memiliki distribusi yang seragam dari penyerap ultraviolet larut dalam minyak pada permukaan kulit setelah diaplikasikan pada kulit, dan memiliki efek perlindungan ultraviolet yang sangat baik. Sediaan kulit eksternal yang mengandung komponen (A), (B), dan (C) berikut: (A) penyerap ultraviolet larut dalam minyak; (B) 0,5% berdasarkan massa atau lebih dan 20% berdasarkan massa atau kurang zat pembentuk gel minyak; dan (C) 50% berdasarkan massa atau lebih komponen volatil non-berair.		

(20)	RI Permohonan Paten		
(19)	ID	(11) No Pengumuman : 2022/06701	(13) A
(51)	I.P.C : H 04N 19/70,H 04N 19/60,H 04N 19/186,H 04N 19/184,H 04N 19/137,H 04N 19/132,H 04N 19/105		
(21)	No. Permohonan Paten : P00202209083		(71) Nama dan Alamat yang Mengajukan Permohonan Paten :
(22)	Tanggal Penerimaan Permohonan Paten : 25 Januari 2021		LG ELECTRONICS INC. 128, Yeoui-daero, Yeongdeungpo-gu, Seoul 07336, Republic of Korea Republic of Korea
(30)	Data Prioritas :		(72) Nama Inventor :
(31) Nomor	(32) Tanggal	(33) Negara	ZHAO, Jie,US
62/965,876	25 Januari 2020	US	KIM, Seunghwan,KR
63/005,323	05 April 2020	US	
(43)	Tanggal Pengumuman Paten : 08 November 2022		(74) Nama dan Alamat Konsultan Paten :
			Melinda S.E.,S.H PT. Tilleke & Gibbins Indonesia Lippo Kuningan Lantai 12, Unit A Jalan H.R. Rasuna Said Kavling B-12 Kuningan
(54)	Judul Invensi :	PENKODEAN CITRA ATAU VIDEO BERBASIS SISA ACT	
(57)	Abstrak :		

Menurut pengungkapan dokumen ini, sampel sisa dapat diturunkan dengan menerapkan transformasi warna adaptif (ACT) sehubungan dengan blok saat ini berdasarkan informasi terkait ACT, dimana sampel sisa diturunkan dengan dipotong berdasarkan batas pemotongan, dimana batas pemotongan ditentukan berdasarkan kedalaman bit.

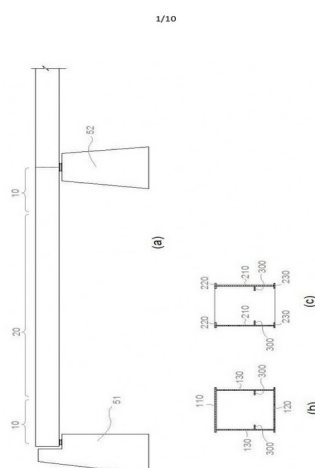
GAMBAR 9



(20)	RI Permohonan Paten	(11)	No Pengumuman : 2022/06756	(13)	A
(19)	ID				
(51)	I.P.C : E 01D 2/00,E 01D 22/00				
(21)	No. Permohonan Paten : P00202100533	(71)	<b>Nama dan Alamat yang Mengajukan Permohonan Paten :</b> Daeyoung Engineering & Steel Industries Co., Ltd. 149, Yeonsan-ro, Donghwa-myeon, Jangseong-gun, Jeollanam-do, Republic of Korea Republic of Korea		
(22)	Tanggal Penerimaan Permohonan Paten : 22 Januari 2021	(72)	<b>Nama Inventor :</b> KIM, JUNG HO ,KR JOO, BONG CHUL ,KR PARK, JUNG HWAN,KR LEE, SUNG JIN,KR		
(30)	<b>Data Prioritas :</b>	(74)	<b>Nama dan Alamat Konsultan Paten :</b> Rizky Dwi Amalia Pulungan S.H. Graha Intermasa Lantai 3 Jl. Cempaka Putih Raya No.102 Jakarta 10510 INDONESIA		
(31)	Nomor	(32)	Tanggal	(33)	Negara
	10-2020-0167635		03 Desember 2020		KR
(43)	<b>Tanggal Pengumuman Paten :</b> 08 November 2022				
(54)	<b>Judul Invensi :</b>	GELAGAR KOMPOSIT BAJA			

(57) **Abstrak :**

Diungkapkan adalah suatu gelagar komposit baja mencakup bagian pendukung yang ditempatkan pada suatu tumpuan atau pilar, bagian pendukung dibentuk pada sisi yang berlawanan dari gelagar, suatu bagian umum dibentuk di antara bagian pendukung, bagian umum tersebut dibentuk oleh sejumlah struktur tipe-I, dan suatu bagian penyambung yang dibentuk pada bagian umum, dimana salah satu dari bagian pendukung mencakup suatu pelat pendukung bagian atas, suatu pelat pendukung bagian bawah, suatu pelat pendukung vertikal yang dibentuk di antara pelat pendukung bagian atas dan pelat pendukung bagian bawah, dan suatu dinding penyekat yang memiliki lubang tembus yang dibentuk di dalamnya, dimana masing-masing struktur tipe-I dari bagian umum mencakup suatu rentang pelat bagian atas, suatu rentang pelat bagian bawah, dan suatu rentang pelat vertikal yang dibentuk di antara rentang pelat bagian atas dan bawah, dimana bagian penyambung mencakup bagian penyambung pertama dan bagian penyambung kedua, dan dimana suatu bagian komposit ganda dibentuk pada masing-masing bagian pendukung.



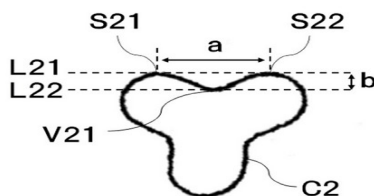
GAMBAR 1

(20)	RI Permohonan Paten		
(19)	ID	(11) No Pengumuman : 2022/06760	(13) A
(51)	I.P.C : A 41D 13/11,A 61F 13/511,A 62B 18/02,B 32B 5/26,D 04H 1/4374,D 04H 3/16		
(21)	No. Permohonan Paten : P00202208826		(71) Nama dan Alamat yang Mengajukan Permohonan Paten :
(22)	Tanggal Penerimaan Permohonan Paten : 18 Januari 2021		TORAY INDUSTRIES, INC. 1-1, Nihonbashi-Muromachi 2-chome, Chuo-ku, Tokyo 1038666 Japan
(30)	Data Prioritas :		(72) Nama Inventor :
(31) Nomor	(32) Tanggal	(33) Negara	MORIOKA, Hideki,JP KAJIWARA, Kentaro,JP FUNATSU, Yoshitsugu,JP
2020-012293	29 Januari 2020	JP	(74) Nama dan Alamat Konsultan Paten :
(43) Tanggal Pengumuman Paten : 09 November 2022			Januar Ferry S.Si PT. Hakindah International Gedung Gajah Unit AT Jalan Dr Saharjo No. 111 Tebet

(54) **Judul**  
**Invensi :** KAIN BUKAN TENUNAN BERLAPIS DAN BAHAN SANITASI

(57) **Abstrak :**  
KAIN BUKAN TENUNAN BERLAPIS DAN BAHAN SANITASI Kain bukan tenunan berlapis dari invensi ini adalah kain bukan tenunan berlapis dimana sedikitnya satu lapisan kain bukan tenunan (A) yang dibentuk dari serat resin termoplastik pertama dan sedikitnya satu lapisan kain bukan tenunan (B) yang dibentuk dari serat resin termoplastik kedua dilapiskan, dimana penampang melintang serat resin termoplastik pertama memiliki sejumlah bagian cembung, dan memiliki penampang melintang termodifikasi dimana lobularitas penampang melintang adalah 5% atau lebih, rasio (Db/Da) diameter serat tunggal rata-rata (Db) dari serat resin termoplastik kedua terhadap diameter serat tunggal rata-rata (Da) dari serat resin termoplastik pertama adalah 1,0 atau lebih, dan lapisan kain bukan tenunan (B) dilapiskan untuk menjadi sedikitnya satu lapisan paling luar. Kain bukan tenunan berlapis dari invensi ini memiliki tingkat penyerapan air yang mencukupi untuk digunakan sebagai kain bukan tenunan untuk bahan sanitasi dan sifat menyerap air dan mengering dengan cepat. Dengan menggunakan kain bukan tenunan berlapis dari invensi ini sebagai setidaknya sebagian bahan sanitasi, bahan sanitasi yang memiliki keterserapan air yang sangat baik dan sifat mengering dengan cepat yang sangat baik dapat diperoleh.

Gambar 2



(20)	RI Permohonan Paten		
(19)	ID	(11) No Pengumuman : 2022/06776	(13) A
(51)	I.P.C : A 61K 31/496,A 61K 31/4545,A 61P 25/00,A 61P 29/00,A 61P 35/00,A 61P 37/00,C 07D 471/04		
(21)	No. Permohonan Paten : P00202209087		(71) Nama dan Alamat yang Mengajukan Permohonan Paten :
(22)	Tanggal Penerimaan Permohonan Paten : 25 Februari 2021		CHONG KUN DANG PHARMACEUTICAL CORP. 8, Chungjeong-ro, Seodaemun-gu, Seoul 03742 Republic of Korea
(30)	Data Prioritas :		(72) Nama Inventor :
	(31) Nomor	(32) Tanggal	(33) Negara
	10-2020-0023249	25 Februari 2020	KR
(43)	Tanggal Pengumuman Paten : 09 November 2022		(74) Nama dan Alamat Konsultan Paten : Anisa Ambadar S.H., LL.M. Jl. Proklamasi No. 79, Pegangsaan, Menteng, Jakarta
(54)	Judul	SENYAWA TURUNAN 1,3,4-OKSADIAZOL SEBAGAI PENGHAMBAT HISTON DEASETILASE-6, DAN	
	Invensi :	KOMPOSISI FARMASI YANG MENGANDUNG SENYAWA TERSEBUT	
(57)	Abstrak :		

Invensi ini berhubungan dengan senyawa baru yang memiliki aktivitas penghambatan histon deasetilase-6 (HDAC6), isomernya atau garamnya yang dapat diterima secara farmasi, penggunaannya untuk pembuatan obat terapeutik; komposisi farmasi yang mengandung senyawa tersebut, dan metode pengobatan menggunakan komposisi tersebut; dan metode pembuatannya.

Senyawa baru, isomernya, atau garamnya yang dapat diterima secara farmasi menurut invensi ini memiliki aktivitas penghambatan HDAC6, yang efektif dalam pencegahan atau pengobatan penyakit yang diperantarai HDAC6 termasuk kanker, penyakit inflamasi, penyakit autoimun, penyakit neurologis atau neurodegeneratif.

(20)	RI Permohonan Paten		
(19)	ID	(11) No Pengumuman : 2022/06897	(13) A
(51)	I.P.C : A 61K 8/26,A 61K 8/25,A 61K 8/20,A 61K 8/19,A 61Q 11/00		
(21)	No. Permohonan Paten : P00202208005		(71) Nama dan Alamat yang Mengajukan Permohonan Paten :
(22)	Tanggal Penerimaan Permohonan Paten : 27 Januari 2021		UNILEVER IP HOLDINGS B.V. Weena 455, 3013 AL Rotterdam Netherlands
(30)	Data Prioritas :		(72) Nama Inventor :
(31) Nomor	(32) Tanggal	(33) Negara	CHANDRASEKARAN, Sembian,IN
20157958.8	18 Februari 2020	EP	MORAKHIA, Mansi, Mukesh,IN
(43)	Tanggal Pengumuman Paten : 11 November 2022		(74) Nama dan Alamat Konsultan Paten :
			Arifia Jauharia Fajra S.T., S.H. Suite 701, Pondok Indah Office Tower 2 Jl. Sultan Iskandar Muda Kav. V-TA, Pondok Indah Jakarta 12310, Indonesia
(54)	Judul Invensi :	KOMPOSISI PASTA GIGI BEBAS HUMEKTAN	
(57)	Abstrak :		
	Diungkapkan suatu komposisi pasta gigi yang mencakup: (i) 20 hingga 60% berat dari satu atau lebih bahan abrasif berbasis-kalsium; (ii) 0,1 hingga 5% berat pengental anorganik hidrofilik yang mengembang dengan air yang berinterkalasi; (iii) 0,1 hingga 5% berat lempung aluminium silikat selain pengental anorganik hidrofilik tersebut; dan, (iv) 0,05 hingga 2% berat natrium klorida dimana jumlah total humektan dalam komposisi tersebut adalah tidak lebih dari 5% berat humektan.		

(20)	RI Permohonan Paten		
(19)	ID	(11)	No Pengumuman : 2022/06699
			(13) A
(51)	I.P.C : A 61K 39/00,C 07K 16/28		
(21)	No. Permohonan Paten : P00202208593		(71)
(22)	Tanggal Penerimaan Permohonan Paten : 13 Januari 2021		<b>Nama dan Alamat yang Mengajukan Permohonan Paten :</b> DENALI THERAPEUTICS INC. 161 Oyster Point Blvd. South San Francisco, California 94080 United States of America
(30)	<b>Data Prioritas :</b>		(72)
	(31) Nomor	(32) Tanggal	(33) Negara
	62/960,663	13 Januari 2020	US
	63/070,728	26 Agustus 2020	US
	63/091,717	14 Oktober 2020	US
(43)	Tanggal Pengumuman Paten : 08 November 2022		<b>Nama Inventor :</b> DENNIS, Mark S.,US GU, Zhenyu,US KARIOLIS, Mihalís S.,US MAHON, Cathal S.,US MONROE, Kathryn M.,US PARK, Joshua I.,US PROROK, Rachel,US SILVERMAN, Adam P.,US VAN LENGERICH, Bettina,US
			(74)
			<b>Nama dan Alamat Konsultan Paten :</b> Risti Wulansari S.H., KMO Building, Floor 05 Suite 502 Jalan Kyai Maja No 1 RT03/RW08

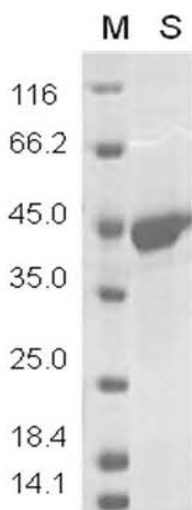
(54) **Judul**  
**Invensi :** ANTIBODI-ANTIBODI ANTI-TREM2 DAN METODE-METODE PENGGUNAANNYA

(57) **Abstrak :**  
Dalam satu aspek, antibodi-antibodi yang secara khusus mengikat suatu reseptor pemicu manusia yang diungkapkan pada protein sel-sel mieloid 2 (TREM2) diberikan. Dalam beberapa perwujudan, antibodi tersebut menurunkan tingkat TREM2 terlarut (sTREM2). Dalam beberapa perwujudan, antibodi tersebut meningkatkan aktivitas TREM2.

(20)	RI Permohonan Paten	(11)	No Pengumuman : 2022/06710	(13)	A
(19)	ID				
(51)	I.P.C : A 61K 38/17,A 61P 31/12,A 61P 9/12,A 61P 25/08,A 61P 11/00,A 61P 29/00,C 07K 14/47,C 12N 15/63,C 12N 15/12				
(21)	No. Permohonan Paten : P00202205778	(71)	Nama dan Alamat yang Mengajukan Permohonan Paten : INSTITUTE OF MATERIA MEDICA , CHINESE ACADEMY OF MEDICAL SCICENCES ZHANG, Xubin NO.1, Xian Nong Tan Street, Xicheng District Beijing 100050, China China		
(22)	Tanggal Penerimaan Permohonan Paten : 28 Oktober 2020				
(30)	Data Prioritas :	(72)	Nama Inventor : YU, Shishan,CN WANG, Xiaoliang,CN QU, Jing,CN FU, Jiang,CN WANG, Ling,CN CAI, Jie,CN LI, Mi,CN FENG, Nan,CN SHI, Guoru,CN		
	(31) Nomor (32) Tanggal (33) Negara 201911028746.2 28 Oktober 2019 CN				
(43)	Tanggal Pengumuman Paten : 08 November 2022	(74)	Nama dan Alamat Konsultan Paten : Ratu Santi Ermawati, Asiamark Graha DLA, 2nd Floor Suite 06, Jalan Otto Iskandar Dinata No. 392, Bandung		

(54) **Judul**  
**Invensi :** KERATIN BD-3, METODE PEMBUATANNYA DAN KOMPOSISI FARMASI SERTA PENGGUNAANNYA

(57) **Abstrak :**  
Invensi ini menyediakan keratin BD-3, molekul asam nukleat yang mengkodekan yang sama, vektor ekspresi, sel inang, metode pembuatannya, dan komposisi farmasi yang mengandung keratin BD-3. Keratin BD-3 dapat digunakan dalam pembuatan obat antipiretik, analgesik, antitusif, ekspektoran, antikonvulsan, antiepilepsi, antihipertensi, antiinflamasi, dan antivirus.



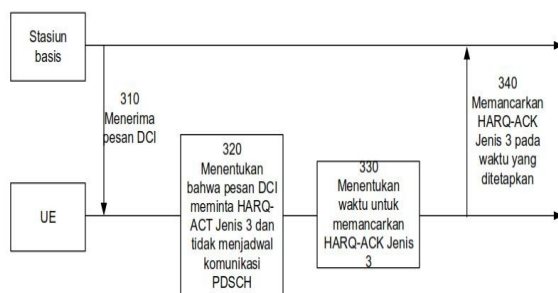


(20)	RI Permohonan Paten	(11)	No Pengumuman : 2022/06691	(13)	A
(19)	ID				
(51)	I.P.C : H 04L 1/18,H 04L 1/16				
(21)	No. Permohonan Paten : P00202208303		(71) Nama dan Alamat yang Mengajukan Permohonan Paten :		
(22)	Tanggal Penerimaan Permohonan Paten : 10 Desember 2020		QUALCOMM INCORPORATED 5775 Morehouse Drive, San Diego, California 92121-1714, United States of America United States of America		
(30)	Data Prioritas :		(72) Nama Inventor :		
(31) Nomor	(32) Tanggal	(33) Negara	Mostafa KHOSHNEVISAN,IR Xiaoxia ZHANG,CN Jing SUN,US Peter GAAL,US		
17/115,519	08 Desember 2020	US			
62/976,682	14 Februari 2020	US			
(43)	Tanggal Pengumuman Paten : 08 November 2022		(74) Nama dan Alamat Konsultan Paten :		
			Ludiyanto S.H., M.H., M.M. Jalan Hayam Wuruk No. 3 i & j Jakarta Pusat		

(54) **Judul** : PENGAKUAN PERMINTAAN PENGULANGAN OTOMATIS HIBRIDA UNTUK INFORMASI KONTROL  
**Invensi** : DOWNLINK TANPA PENJADWALAN SALURAN BERSAMA DOWNLINK FISIK

(57) **Abstrak** :  
 Berbagai aspek dari uraian invensi ini umumnya berhubungan dengan komunikasi nirkabel. Dalam beberapa aspek, UE dapat menentukan bahwa pesan DCI meminta HARQ-ACK Tipe 3 dan tidak menjadwalkan komunikasi PDSCH; dan menentukan, berdasarkan, setidaknya sebagian, pada indikator pengaturan waktu feedback PDSCH ke HARQ dari pesan DCI, waktu untuk mentransmisikan HARQ-ACK Tipe 3. Banyak aspek lain yang disediakan.

300 →



GAMBAR 3

(20) RI Permohonan Paten

(19) ID

(11) No Pengumuman : 2022/06713

(13) A

(51) I.P.C : E 04B 1/61,E 04B 2/56,E 04G 21/14

(21) No. Permohonan Paten : P00202209112

(22) Tanggal Penerimaan Permohonan Paten :  
27 Oktober 2020

(30) Data Prioritas :  
(31) Nomor (32) Tanggal (33) Negara

(43) Tanggal Pengumuman Paten :  
08 November 2022

(71) Nama dan Alamat yang Mengajukan Permohonan Paten :

WONG, Seng  
42 Lorong Ong Lye #02-06 Rosalia Park Singapore  
536412 Singapore

(72) Nama Inventor :

WONG, Seng,SG  
LEOW, Geok Mui Maey,SG  
HENG, Kim Huat,MY

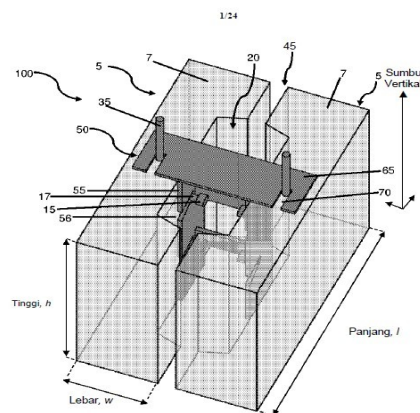
(74) Nama dan Alamat Konsultan Paten :

Kusno Hadi  
Kartika Chandra Office Tower 4 th Floor Suite 409 Jalan  
Gatot Subroto Kavling 18-20

(54) Judul SAMBUNGAN DINDING, METODE DAN SISTEM UNTUK MEMBENTUK SAMBUNGAN DINDING  
Invensi : DENGAN PENGHUBUNG MEKANIK

(57) Abstrak :

AbstrakSAMBUNGAN DINDING, METODE DAN SISTEM UNTUK MEMBENTUK SAMBUNGAN DINDING DENGAN PENGHUBUNG MEKANIK Diungkapkan di sini adalah suatu sambungan dinding dengan suatu penghubung mekanik dan metode rakitan. Sambungan dinding mencakup sepasang dinding, masing-masing dinding mencakup suatu permukaan pertama dan sedikitnya satu tiang yang menonjol dari permukaan pertama, di mana permukaan pertama saling berhadapan dengan sela di antaranya; suatu penghubung mekanik yang memiliki sedikitnya satu pasang lubang, dimana sedikitnya satu pasang lubang dihubungkan dengan sedikitnya satu tiang dari setiap dinding; dan campuran pengisi yang di-curingdalam sela. Metode rakitan mencakup menyediakan sepasang dinding, masing-masing dinding mencakup suatu permukaan pertama dan sedikitnya satu tiang yang menonjol dari permukaan pertama; mengatur permukaan pertama untuk saling berhadapan dengan sela di antaranya; memasukkan suatu penghubung mekanik ke dalam sela, penghubung mekanik mencakup sedikitnya satu pasang lubang; menghubungkan tiang dengan sedikitnya satu pasang lubang; mengeluarkan campuran pengisi ke dalam sela; dan meng-curingcampuran pengisi untuk bergabung dengan dinding untuk membentuk sambungan dinding.



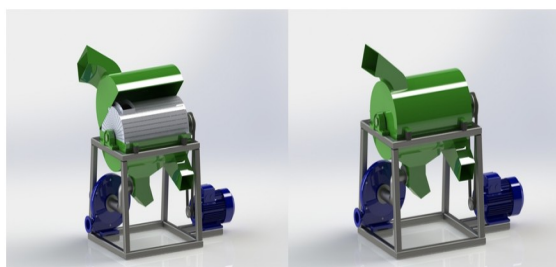
Gambar 1

(20)	RI Permohonan Paten		
(19)	ID	(11)	No Pengumuman : 2022/06763
			(13) A
(51)	I.P.C : A 61K 39/395,A 61P 37/06,C 07K 16/28		
(21)	No. Permohonan Paten : P00202208796		
(22)	Tanggal Penerimaan Permohonan Paten : 19 Januari 2021		
(30)	Data Prioritas :		
	(31) Nomor	(32) Tanggal	(33) Negara
	202010066932.1	20 Januari 2020	CN
(43)	Tanggal Pengumuman Paten : 09 November 2022		
(71)	Nama dan Alamat yang Mengajukan Permohonan Paten : SHANGHAI JUNSHI BIOSCIENCES CO., LTD. Floor 13, Building 2, Nos. 36 And 58, Haiqu Road, Pilot Free Trade Zone Shanghai 201210 China		
(72)	Nama Inventor : LIU, Hongchuan,CN LIU, Peixiang,CN ZHANG, Jing,CN ZHOU, Yuehua,CN LIU, Hui,CN CHEN, Xueru,CN WANG, Jing,CN FENG, Hui,CN YAO, Sheng,CN		
(74)	Nama dan Alamat Konsultan Paten : Willy Isananda Tunggal S.H., Sudirman Plaza Office Tower Marein Plaza 12th Floor Jalan Jenderal Sudirman Kavling 76-78 Jakarta 12910-Indonesia		
(54)	Judul Invensi :	KOMPOSISI FARMASI ANTIBODI ANTI-BLTA DAN PENGGUNAANNYA	
(57)	Abstrak : Invensi ini menyediakan komposisi farmasi yang stabil yang mencakup antibodi anti-BTLA (Atenuator limfosit B dan T) dan penggunaannya dalam obat-obatan. Komposisi farmasi tersebut mencakup antibodi anti-BTLA dan dapar, selanjutnya mencakup setidaknya satu penstabil, dan secara opsional selanjutnya mencakup surfaktan.		

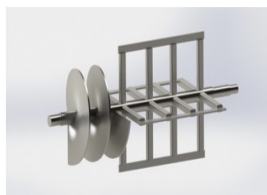
(20)	RI Permohonan Paten		
(19)	ID	(11) No Pengumuman : 2022/06672	(13) A
(51)	I.P.C : A 01D 41/00,A 01F 12/44,A 01F 11/00		
(21)	No. Permohonan Paten : P00202110109	(71)	<b>Nama dan Alamat yang Mengajukan Permohonan Paten :</b> Lembaga Penelitian Universitas Pasundan Bandung Jl. Setiabudhi No. 193 Bandung Indonesia
(22)	Tanggal Penerimaan Permohonan Paten : 16 November 2021	(72)	<b>Nama Inventor :</b> Maulana Furqon.,ST.,MP,ID Prof. Dr. Ir. Wisnu Cahyadi, M.Si.,ID Dr.Ir. Yusman Taufik.,MP,ID Raihan Ayuba Al Ghazali,ID
(30)	<b>Data Prioritas :</b> (31) Nomor           (32) Tanggal           (33) Negara	(74)	<b>Nama dan Alamat Konsultan Paten :</b> Lembaga Penelitian Universitas Pasundan Bandung Jl. Setiabudhi No. 193 Bandung
(43)	Tanggal Pengumuman Paten : 08 November 2022		
(54)	<b>Judul Invensi :</b>	MESIN PERONTOK SORGUM	

(57) **Abstrak :**

Perontokan berperan dalam pemisahan kulit ari pada biji, sebab pada lapisan kulit ari biji memiliki sifat sebagai senyawa anti-nutrisi. Rancang bangun mesin perontok sorgum modifikasi dari mesin perontok yang sudah ada agar lebih efektif dan efisien sehingga dihasilkan biji sorgum yang bersih, berkualitas dan siap disosoh. Mesin perontok sorgum dengan kapasitas 50 kg/jam, dengan rangka mesin terbuat dari besi kanal U ketebalan 4 mm dengan ukuran dimensi (P x L x T) 1020 mm x 650 mm x 675 mm untuk rangka bagian bawah dan 640 mm x 490 mm x 675 mm untuk rangka bagian bawah. Tenaga putaran mesin disalurkan melalui pulley dan v-belt. V-belt yang digunakan berjenis B63 memiliki panjang 38 cm dan terpasang dengan pulley berukuran 3 inchi pada mesin dan 12 inchi pada as baja (rotor). Motor penggerak yang digunakan berjenis motor diesel R 175 A dengan kekuatan daya 7 HP serta memiliki putaran mesin maksimal sebesar 2600 rpm. Rancangan bangun mesin perontok sorgum menghasilkan kualitas biji sorgum yang memenuhi standar dengan spesifikasi hasil pengujian mesin adalah kadar air biji sorgum 11,52%, rendemen perontokan biji sorgum yg dihasilkan 78,6 %. Kecepatan putar silinder 687 rpm, kecepatan aliran udara 4,8 m/detik dan tingkat kebisingan 93,6 dB.



Gambar 1. Rancangan Mesin Perontok Sorgum

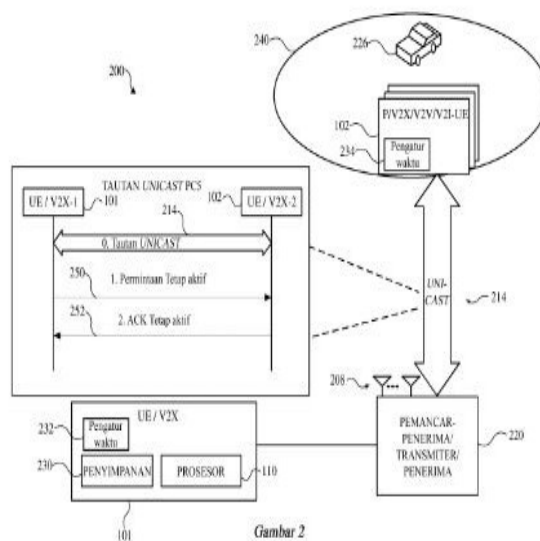


Gambar 2. Rancangan Unit Perontok

(20)	RI Permohonan Paten	(11)	No Pengumuman : 2022/06694	(13)	A
(19)	ID				
(51)	I.P.C : G 06F 13/14				
(21)	No. Permohonan Paten : P00202208522	(71)	<b>Nama dan Alamat yang Mengajukan Permohonan Paten :</b> APPLE INC. One Apple Park Way, Cupertino, California 95014, United States of America United States of America		
(22)	Tanggal Penerimaan Permohonan Paten : 13 Februari 2020				
(30)	<b>Data Prioritas :</b> (31) Nomor      (32) Tanggal      (33) Negara	(72)	<b>Nama Inventor :</b> Zhibin WU,US Srinivasan NIMMALA,IN Longda XING ,US Vijay VENKATARAMAN,IN Alosious Pradeep PRABHAKAR,IN Krisztian KISS,US Hajjing HU,CN Cahya A. MASPUTRA,US		
(43)	Tanggal Pengumuman Paten : 08 November 2022	(74)	<b>Nama dan Alamat Konsultan Paten :</b> Ludiyanto S.H., M.H., M.M. Jalan Hayam Wuruk No. 3 i & j Jakarta Pusat		

(54) **Judul** KENDARAAN-KE-SEMUAANYA (V2X) YANG EFISIEN UNTUK PC5 TETAP AKTIF  
**Invensi :**

(57) **Abstrak :**  
Perangkat layanan (misalnya, peralatan pengguna (UE), atau komponen jaringan lainnya) dapat beroperasi menghasilkan komunikasi sidelink dengan perangkat UE peer berdasarkan tautan unicast PC5 untuk memungkinkan komunikasi peer-to-peer langsung sebagai bagian dari komunikasi kendaraan-ke-semuanya (V2X) PC5. Deteksi tautan status radio dapat dikonfigurasi berdasarkan skema koordinasi tetap aktif (KA) melalui tautan unicast PC5 untuk memantau status tautan unicast PC5. Pengatur waktu KA dapat dikonfigurasi berdasarkan skema koordinasi KA melalui tautan unicast PC5. Skema koordinasi KA dikonfigurasi untuk mengurangi permintaan KA yang berlebihan dalam tautan unicast PC5 untuk mengoordinasikan komunikasi peer-to-peer langsung di seluruh tautan unicast PC5.



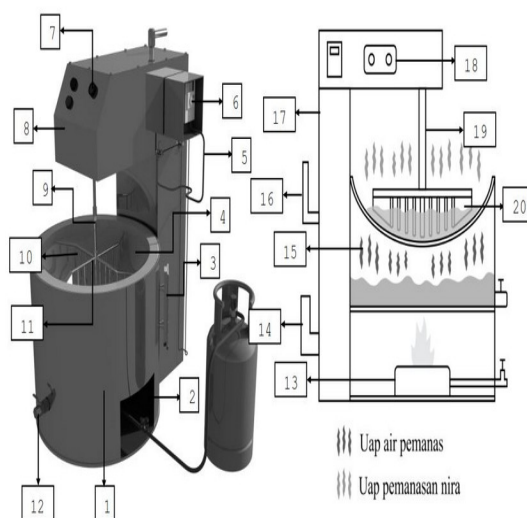
Gambar 2

(20)	RI Permohonan Paten	(11)	No Pengumuman : 2022/06650	(13)	A
(19)	ID				
(51)	I.P.C : C 13B 30/00				
(21)	No. Permohonan Paten : P00202008765	(71)	<b>Nama dan Alamat yang Mengajukan Permohonan Paten :</b> Universitas Gajah Mada Direktorat Penelitian, Gedung Pusat UGM Lantai 3 Sayap Selatan, Bulaksumur, Depok, Sleman, DIY 55281 Indonesia		
(22)	Tanggal Penerimaan Permohonan Paten : 20 November 2020	(72)	<b>Nama Inventor :</b> Arifin Dwi Saputro, ID Sri Rahayoe, ID Aprilia Nur Hanifah, ID		
(30)	<b>Data Prioritas :</b> (31) Nomor (32) Tanggal (33) Negara	(74)	<b>Nama dan Alamat Konsultan Paten :</b> Universitas Gajah Mada Direktorat Penelitian, Gedung Pusat UGM Lantai 3 Sayap Selatan, Bulaksumur, Depok, Sleman, DIY 55281		
(43)	Tanggal Pengumuman Paten : 07 November 2022				

(54) **Judul** MESIN KRISTALISATOR TIPE KONTAK TIDAK LANGSUNG DENGAN SUMBER PEMANAS CAIRAN  
**Invensi :** UNTUK PENGOLAHAN GULA SEMUT

(57) **Abstrak :**

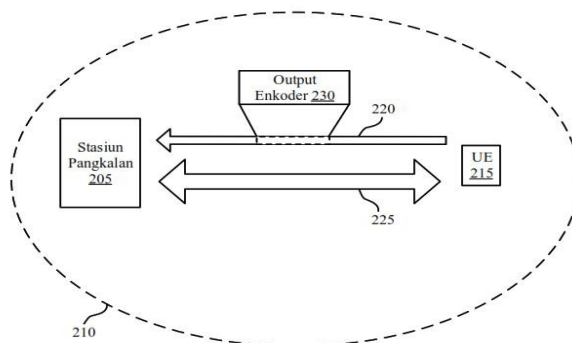
Invensi ini merupakan hasil dari perancangan proses dan peralatan tentang mesin kristalisator gula semut. Mesin kristalisator tersebut dirancang untuk mengatasi permasalahan pada pembentukan kristal gula semut yang selama ini sebagian besar dilakukan secara manual. Sumber panas pada mesin kristalisator ini berasal dari cairan yang dipanaskan dari tungku pembakaran berbahan bakar gas. Kontak panas yang terjadi secara indirect dengan suhu yang stabil yaitu sesuai dengan suhu didih cairan sehingga menjadikan nira pekat terkontrol panasnya dan warna menjadi seragam. Pengaduk garuk pada kristalisator ada dua fungsi yaitu sebagai penipis nira kental untuk dipanaskan oleh uap panas dan penggaruk lapisan tipis nira yang telah mulai kering, sehingga terbentuk kristal gula.



(20)	RI Permohonan Paten		
(19)	ID	(11) No Pengumuman : 2022/06749	(13) A
(51)	I.P.C : H 03M 7/30,H 04L 1/00		
(21)	No. Permohonan Paten : P00202208757		(71) Nama dan Alamat yang Mengajukan Permohonan Paten :
(22)	Tanggal Penerimaan Permohonan Paten : 22 Februari 2021		QUALCOMM INCORPORATED 5775 Morehouse Drive, San Diego, California 92121-1714, United States of America United States of America
(30)	Data Prioritas :		(72) Nama Inventor :
(31) Nomor	(32) Tanggal	(33) Negara	Taesang YOO,US Naga BHUSHAN,US Pavan Kumar VITTHALADEVUNI,US June NAMGOONG,KR Krishna Kiran MUKKAVILLI,US Tingfang JI,US Jay Kumar SUNDARARAJAN,US
17/180,124	19 Februari 2021	US	
62/980,856	24 Februari 2020	US	
(43)	Tanggal Pengumuman Paten : 08 November 2022		(74) Nama dan Alamat Konsultan Paten :
			Ludiyanto S.H., M.H., M.M. Jalan Hayam Wuruk No. 3 i & j Jakarta Pusat

(54) **Judul**  
**Invensi :** UMPAN BALIK PENGUKURAN TERKOMPRESI MENGGUNAKAN JARINGAN NEURAL ENKODER

(57) **Abstrak :**  
Metode, sistem, dan peran untuk komunikasi nirkabel dijelaskan. Perlengkapan pengguna (UE) dapat melakukan operasi pengukuran untuk mencapai beberapa pengukuran untuk dilaporkan ke stasiun pangkalan. Pengukuran mungkin sesuai dengan sejumlah bit pertama jika dilaporkan. UE dapat mengompresi pengukuran menggunakan jaringan neural enkoder (NN) untuk mendapatkan output enkoder yang menunjukkan pengukuran. Output enkoder ini dapat mencakup sejumlah bit kedua yang kurang dari sejumlah bit pertama. UE dapat melaporkan output enkoder ke stasiun pangkalan dalam bentuk terkompresi ini. Di stasiun pangkalan, output enkoder dapat didekompresi menurut NN dekoder. Setelah stasiun pangkalan mendekomposisi output enkoder, UE dan stasiun pangkalan dapat berkomunikasi sesuai dengan ukuran yang ditentukan dari dekomposisi. Dalam beberapa kasus, stasiun pangkalan dapat melakukan redistribusi muatan berdasarkan pengukuran.



Gambar 2

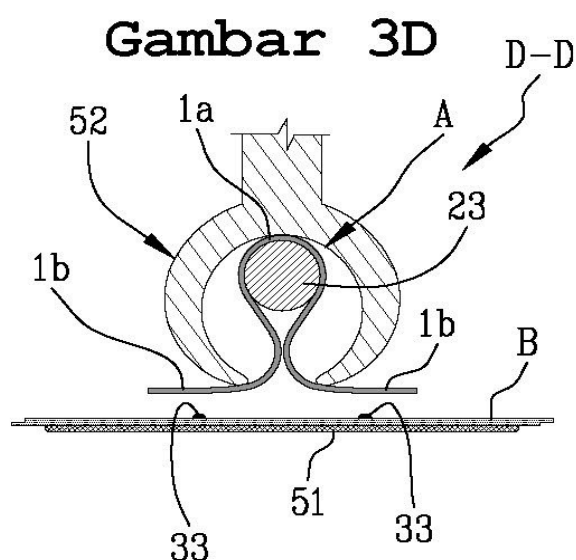
(20)	RI Permohonan Paten			
(19)	ID	(11)	No Pengumuman : 2022/06780	
			(13) A	
(51)	I.P.C : A 23D 9/00,A 23G 1/38,A 23G 1/00			
(21)	No. Permohonan Paten : P00202209067		(71)	
(22)	Tanggal Penerimaan Permohonan Paten : 28 Januari 2021		<b>Nama dan Alamat yang Mengajukan Permohonan Paten :</b> FUJI OIL HOLDINGS INC. 1, Sumiyoshi-cho, Izumisano-shi, Osaka 5988540 Japan	
(30)	<b>Data Prioritas :</b>		(72)	
	(31) Nomor 2020-041654	(32) Tanggal 11 Maret 2020	(33) Negara JP	<b>Nama Inventor :</b> MORITA, Akira,JP
(43)	Tanggal Pengumuman Paten : 09 November 2022		(74)	
			<b>Nama dan Alamat Konsultan Paten :</b> IR. Y.T. Widjojo Wisma Kemang 5th Floor, Jalan Kemang Selatan No. 1	
(54)	<b>Judul Invensi :</b>	MINYAK DAN LEMAK UNTUK PRODUK COKELAT YANG COCOK UNTUK MANISAN YANG RUMIT		
(57)	<b>Abstrak :</b> Masalah menyediakan suatu minyak atau lemak untuk produk-produk cokelat dan suatu produk cokelat yang masing-masing memiliki migrasi minyak atau lemak/ketahanan pemekaran dan ketahanan pengentalan pasca-tempering dapat diselesaikan dengan suatu minyak atau lemak untuk produk-produk cokelat menurut invensi ini, suatu minyak atau lemak untuk produk-produk cokelat yang sesuai dengan invensi ini, minyak atau lemak yang mengandung suatu minyak atau lemak yang terutama terdiri dari suatu trigliserida StOst yang dicampur dengan suatu minyak atau lemak titik leleh rendah kelapa sawit yang berfungsi sebagai suatu komponen berminyak cair dan selanjutnya mengandung suatu jumlah spesifik dari suatu komponen OSTO.			



(20)	RI Permohonan Paten	(11)	No Pengumuman : 2022/06720	(13)	A
(19)	ID				
(51)	I.P.C : A 24C 5/46,A 24D 3/02,B 31C 5/00				
(21)	No. Permohonan Paten : P00202209122	(71)	Nama dan Alamat yang Mengajukan Permohonan Paten : G.D S.P.A. Via Battindarno 91 40133 Bologna Italy		
(22)	Tanggal Penerimaan Permohonan Paten : 24 Februari 2021	(72)	Nama Inventor : EUSEPI, Ivan,IT BALDANZA, Nicola,IT ESPOSTI, Marco,IT RIZZO, Gennaro,IT GAMBERINI, Giuliano,IT		
(30)	Data Prioritas :	(74)	Nama dan Alamat Konsultan Paten : Indah Handayani S.Farm., Apt PT. TILLEKE & GIBBINS INDONESIA, Gedung Lippo Kuningan Lt. 12 Unit A, JL. H.R. Rasuna Said Kav. B-12		
(31)	Nomor	(32)	Tanggal	(33)	Negara
	102020000003952		26 Februari 2020		IT
(43)	Tanggal Pengumuman Paten : 08 November 2022				
(54)	Judul	MESIN DAN METODE UNTUK MEMBUAT ELEMEN TUBULAR KONTINU DENGAN PENGISIAN YANG			
	Invensi :	MEMILIKI PEMBERI JARAK DAN/ATAU FUNGSI FILTER			

(57) **Abstrak :**

Invensi ini berkaitan dengan suatu mesin (M) untuk membuat suatu elemen tubular kontinu dengan pengisian dari material web, terdiri dari sarana pertama dan kedua (10, 30) untuk mengumpan web kontinu masing-masing (A, B), suatu stasiun pembentukan (20) yang dikonstruksi untuk melakukan pelipatan dan/atau deformasi web kontinu pertama (A) dalam konfigurasi berbentuk, dan stasiun pembungkusan (50) dimana web kontinu kedua (B) dililit pada bentuk tubular mengitari web kontinu pertama berbentuk (A) untuk memperoleh elemen tubular kontinu (T). Di hulu stasiun pembungkusan (50) terdapat suatu alat perekatan (31) dikonstruksi untuk menerapkan sedikitnya satu garis lem membujur (33) pada sedikitnya salah satu web kontinu (A, B) dengan cara sedemikian rupa sehingga menetapkan sedikitnya satu zona pengeleman, garis lem membujur (33) tersebut diposisikan dengan cara sedemikian rupa sehingga bertepatan dengan zona tumpang tindih dan kontak antara dua web kontinu (A, B) stasiun pengemasan (50) yang mengumpan keluar.



(20) RI Permohonan Paten

(19) ID

(11) No Pengumuman : 2022/06734

(13) A

(51) I.P.C : H 04L 12/28,H 04L 12/24

(21) No. Permohonan Paten : P00202209233

(22) Tanggal Penerimaan Permohonan Paten :  
13 Juli 2021

(30) Data Prioritas :  
(31) Nomor (32) Tanggal (33) Negara  
202010826111.3 17 Agustus 2020 CN

(43) Tanggal Pengumuman Paten :  
08 November 2022

(71) Nama dan Alamat yang Mengajukan Permohonan Paten :

FIBERHOME TELECOMMUNICATION  
TECHNOLOGIES CO., LTD  
No.6 High-Tech 4 Road, East Lake High-Tech Zone  
Wuhan, Hubei 430000 China

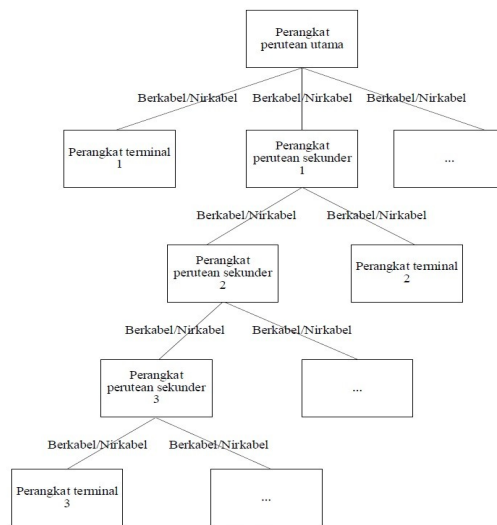
(72) Nama Inventor :  
HE, Kunpeng,CN

(74) Nama dan Alamat Konsultan Paten :  
Abdul Karim S.E., S.H.  
Arcadianpatent Law Firm, Jalan Pedati 1 6/10 No. 29,  
Bidaracina, Jakarta Timur

(54) Judul  
Invensi : SISTEM DAN METODE MANAJEMEN TOPOLOGI JARINGAN RUMAH

(57) Abstrak :

Invensi ini terkait dengan bidang teknologi jejaring rumah, dan menyediakan sistem dan metode manajemen topologi jaringan rumah. Dalam sistem, perangkat perutean utama beroperasi dalam mode perutean, dan perangkat perutean utama menyediakan saluran tautan dengan kabel dan/atau nirkabel untuk setiap perangkat terminal dan setiap perangkat perutean sekunder di jaringan rumah untuk mengakses jaringan rumah. Perangkat perutean sekunder beroperasi dalam mode penghubung, dan menetapkan saluran tautan ke perangkat perutean utama dengan kabel dan/atau nirkabel untuk perangkat perutean sekunder hilir terkait yang telah menyelesaikan akses dan/atau perangkat terminal terpasang. Saluran manajemen khusus dibuat lebih lanjut antara perangkat perutean sekunder dan perangkat perutean utama untuk perangkat perutean sekunder guna melaporkan informasi perangkat terminal yang terpasang dan/atau informasi perangkat perutean sekunder hilir yang mengakses perangkat perutean sekunder. Invensi ini dapat menyajikan topologi jaringan rumah yang lengkap dan visual kepada pengguna sehingga pengguna dapat mengoperasikan dan mengelola perangkat di topologi jaringan menggunakan informasi topologi yang lengkap.

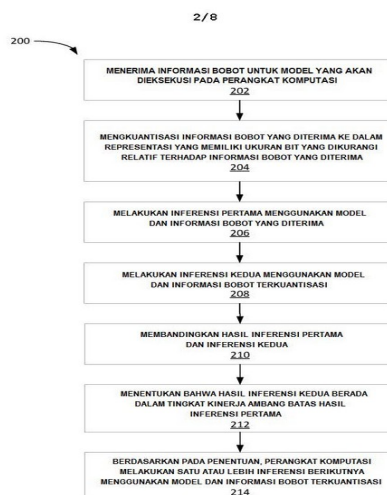


GBR. 1

(20)	RI Permohonan Paten	(11)	No Pengumuman : 2022/06733	(13)	A
(19)	ID				
(51)	I.P.C : G 06N 3/063				
(21)	No. Permohonan Paten : P00202209242	(71)	Nama dan Alamat yang Mengajukan Permohonan Paten :		
(22)	Tanggal Penerimaan Permohonan Paten : 04 Maret 2021		QUALCOMM INCORPORATED 5775 Morehouse Drive, San Diego, California 92121 United States of America		
(30)	Data Prioritas :	(72)	Nama Inventor :		
(31) Nomor	(32) Tanggal	(33) Negara	GADELRAB, Serag,CA		
16/810,123	05 Maret 2020	US	CHATHA, Karamvir,IN		
(43)	Tanggal Pengumuman Paten : 08 November 2022		ROSENBERG, Ofer,IL		
		(74)	Nama dan Alamat Konsultan Paten :		
			Anisa Ambadar S.H., LL.M. Jl. Proklamasi No. 79, Pegangsaan, Menteng, Jakarta		

(54) **Judul** : Kuantisasi Adaptif Untuk Eksekusi Model Pembelajaran Mesin  
**Invensi :**

(57) **Abstrak :**  
Aspek tertentu dari pengungkapan ini menyediakan teknik untuk mengeksekusi model pembelajaran mesin secara adaptif pada perangkat komputasi. Contoh metode umumnya mencakup penerimaan informasi bobot untuk model pembelajaran mesin yang akan dieksekusi pada perangkat komputasi. Informasi bobot yang diterima direduksi menjadi informasi bobot terkuantisasi yang memiliki ukuran bit tereduksi relatif terhadap informasi bobot yang diterima. Inferensi pertama menggunakan model pembelajaran mesin dan informasi bobot yang diterima, dan inferensi kedua dilakukan menggunakan model pembelajaran mesin dan informasi bobot terkuantisasi. Hasil inferensi pertama dan kedua dibandingkan, ditentukan bahwa hasil inferensi kedua berada dalam ambang batas tingkat kinerja hasil inferensi pertama, dan berdasarkan pada penentuan, satu atau lebih inferensi berikutnya dilakukan dengan menggunakan model pembelajaran mesin dan informasi bobot terkuantisasi.



Gambar 2

(20) RI Permohonan Paten

(19) ID

(11) No Pengumuman : 2022/06732

(13) A

(51) I.P.C : B 05B 12/12,B 05B 9/04,E 01C 11/22,E 01H 3/04,E 03F 1/00

(21) No. Permohonan Paten : P00202209243

(22) Tanggal Penerimaan Permohonan Paten :  
27 Januari 2021

(30) Data Prioritas :

(31) Nomor (32) Tanggal (33) Negara  
10-2020-0010424 29 Januari 2020 KR

(43) Tanggal Pengumuman Paten :  
08 November 2022

(71) Nama dan Alamat yang Mengajukan Permohonan Paten :

LEE, Nam Hyeong  
123, Myeongnyun-ro 112beon-gil, Dongnae-gu, Busan  
47811 Republic of Korea

(72) Nama Inventor :

LEE, Sung Woo,KR  
KIM, Dae Chun,KR

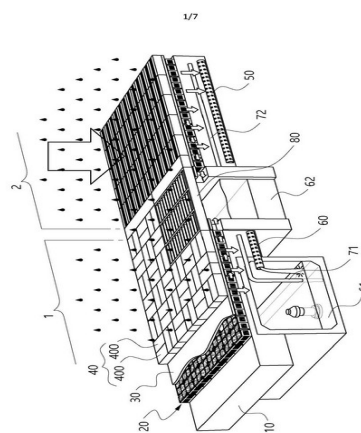
(74) Nama dan Alamat Konsultan Paten :

Rizky Dwi Amalia Pulungan S.H.  
PULUNGAN, WISTON & PARTNERS Graha Intermedia  
3rd Floor Jl. Cempaka Putih Raya No.102 Jakarta 10510  
INDONESIA

(54) Judul SISTEM DAN METODE UNTUK PENYEMPROTAN AIR MENGGUNAKAN BLOK LAPISAN DASAR  
Invensi : BERPORI

(57) Abstrak :

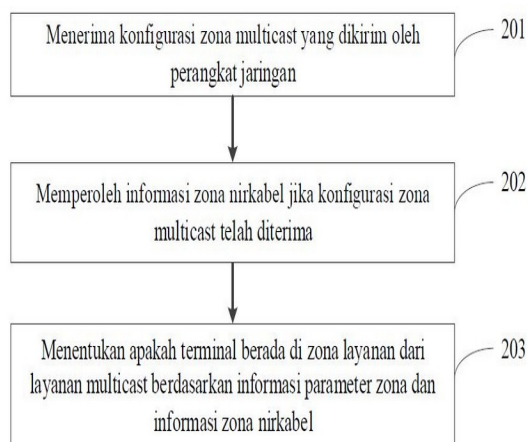
Suatu sistem penyiraman otomatis menggunakan blok lapisan dasar berpori dapat mencakup blok lapisan dasar berpori yang mencakup struktur resin sintetik yang memiliki struktur mesh yang mencakup sejumlah pori-pori, dan komposisi beton berpori yang diakomodasikan dalam sejumlah pori-pori dari struktur resin sintetik; blok kantong air yang ditempatkan di blok lapisan dasar berpori; tangki penampungan air yang dikonfigurasi untuk menyimpan air yang ditampung melalui blok lapisan dasar berpori; dan pipa penyiraman yang ditempatkan di bawah blok lapisan dasar berpori dan dikonfigurasi untuk menyemprotkan air yang disimpan dalam tangki penampungan air ke bagian bawah blok lapisan dasar berpori. Dengan menggunakan sistem penyiraman, ruang yang memungkinkan air hujan untuk menembus ke bagian bawah blok lapisan dasar berpori dan menyimpannya pada hari hujan dapat dibentuk untuk mencegah banjir yang biasa terjadi di daerah pusat kota, dan jika suhu perkerasan naik, secara otomatis menyemprotkan air hujan yang terkumpul secara alami, sehingga memungkinkan pengurangan efek pulau panas di daerah pusat kota, polusi sumber non-poin awal, debu halus dan sejenisnya.



GAMBAR 1

(20)	<b>RI Permohonan Paten</b>		
(19)	<b>ID</b>	(11) <b>No Pengumuman : 2022/06744</b>	(13) <b>A</b>
(51)	<b>I.P.C : H 04W 4/06</b>		
(21)	<b>No. Permohonan Paten : P00202207417</b>		(71) <b>Nama dan Alamat yang Mengajukan Permohonan Paten :</b> VIVO MOBILE COMMUNICATION CO., LTD. No.1, Vivo Road, Chang'an Dongguan, Guangdong 523863 China
(22)	<b>Tanggal Penerimaan Permohonan Paten :</b> 31 Desember 2020		(72) <b>Nama Inventor :</b> XIE, Zhenhua,CN ZHANG, Yanxia,CN
(30)	<b>Data Prioritas :</b>		(74) <b>Nama dan Alamat Konsultan Paten :</b> Marodin Sijabat Adastra An Intellectual Property Firm Epi Walk Building 3 rd Floor Jl. HR Rasuna Said No. 306, Rt 2/Rw 5 Karet Kuningan Setia Budi
(31) Nomor	(32) Tanggal	(33) Negara	
202010002037.3	02 Januari 2020	CN	
202010052208.3	17 Januari 2020	CN	
(43)	<b>Tanggal Pengumuman Paten :</b> 08 November 2022		
(54)	<b>Judul</b>	METODE PEMROSESAN LAYANAN MULTICAST, METODE KONFIGURASI LAYANAN MULTICAST, DAN	
	<b>Invensi :</b>	PERANGKAT KOMUNIKASI	
(57)	<b>Abstrak :</b>		

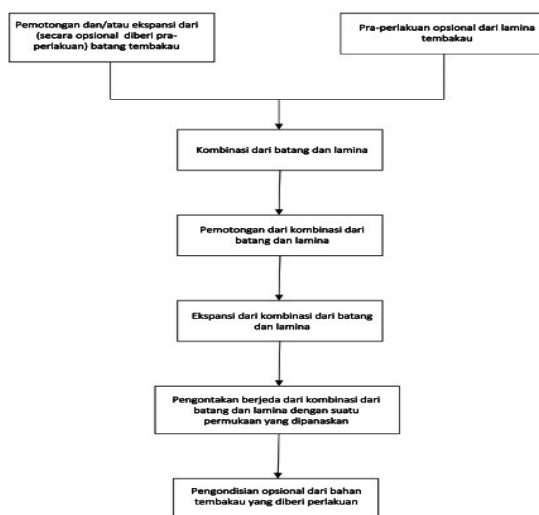
Invensi ini menyediakan metode pemrosesan layanan multicast, metode konfigurasi layanan multicast, dan perangkat komunikasi. Metode pemrosesan layanan multicast meliputi: menerima konfigurasi zona multicast yang dikirim oleh perangkat jaringan, di mana konfigurasi zona multicast mencakup informasi parameter zona dari layanan multicast; memperoleh informasi zona nirkabel jika konfigurasi zona multicast yang dikirim oleh perangkat jaringan telah diterima; dan menentukan apakah terminal berada di zona layanan dari layanan multicast berdasarkan informasi parameter zona dan informasi zona nirkabel.



(20)	RI Permohonan Paten	(11)	No Pengumuman : 2022/06901	(13)	A
(19)	ID				
(51)	I.P.C : A 24B 3/18,A 24B 3/12				
(21)	No. Permohonan Paten : P00202208004	(71)	Nama dan Alamat yang Mengajukan Permohonan Paten : BRITISH AMERICAN TOBACCO (INVESTMENTS) LIMITED Globe House, 1 Water Street, London WC2R 3LA United Kingdom		
(22)	Tanggal Penerimaan Permohonan Paten : 25 Februari 2021				
(30)	Data Prioritas :				
	(31) Nomor 2002790.0	(32) Tanggal 27 Februari 2020	(33) Negara GB		
(43)	Tanggal Pengumuman Paten : 11 November 2022	(72)	Nama Inventor : FRANKE, Dietmar,DE KNOTHE, Josef,DE PLUECKHAHN, Frank,DE LINK, Matthias,DE		
		(74)	Nama dan Alamat Konsultan Paten : Arifia Jauharia Fajra S.T., S.H. Suite 701, Pondok Indah Office Tower 2 Jl. Sultan Iskandar Muda Kav. V-TA, Pondok Indah Jakarta 12310, Indonesia		

(54) **Judul** METODE UNTUK MEMBERI PERLAKUAN BAHAN TEMBAKAU, PERALATAN UNTUK MEMBERI  
**Invensi :** PERLAKUAN BAHAN TEMBAKAU, BAHAN TEMBAKAU YANG DIBERI PERLAKUAN DAN PENGGUNAANNYA

(57) **Abstrak :**  
 Invensi ini menyediakan suatu metode untuk memberi perlakuan pada bahan tembakau yang mencakup mengombinasikan batang pra-potong dan/atau pra-ekspansi dengan lamina untuk membentuk suatu kombinasi awal dari batang dan lamina; memotong kombinasi awal dari batang dan lamina tersebut; mengekspansi kombinasi dari batang dan lamina tersebut; dan mengontakkan secara berselang kombinasi terekspansi dari batang dan lamina tersebut dengan suatu permukaan yang dipanaskan untuk memproduksi suatu bahan tembakau yang diberi perlakuan. Yang juga disediakan adalah suatu peralatan untuk memberi perlakuan bahan tembakau. Invensi ini juga menyediakan bahan tembakau yang diberi perlakuan, serta produk yang mencakup tembakau yang diberi perlakuan tersebut.



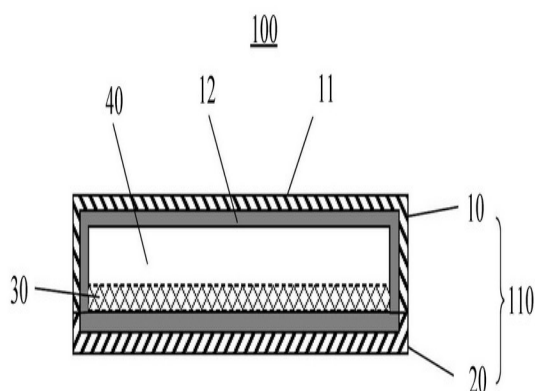
Gambar 1

(20)	RI Permohonan Paten				
(19)	ID	(11)	No Pengumuman : 2022/06750		
			(13) A		
(51)	I.P.C : A 61K 35/17,C 07K 14/725,C 12N 15/10				
(21)	No. Permohonan Paten : P00202208737		(71)	Nama dan Alamat yang Mengajukan Permohonan Paten :	
(22)	Tanggal Penerimaan Permohonan Paten : 21 Januari 2021			LION TCR PTE. LTD. JTC Medtech Hub 2 Tukang Innovation Grove # 09-03 Singapore 618305 Singapore	
(30)	Data Prioritas :		(72)	Nama Inventor :	
	(31) Nomor	(32) Tanggal		BERTOLETTI, Antonio,SG	
	PCT/ EP2020/051439	21 Januari 2020		HO, Zi Zong,SG	
		EP		KOH, Sarene,SG	
(43)	Tanggal Pengumuman Paten : 08 November 2022			TAN, Anthony, Tanoto,SG	
				WAI, Lu-En,SG	
			(74)	Nama dan Alamat Konsultan Paten :	
				Emirsyah Dinar	
				Gedung Graha Pratama Lantai 15 Jalan MT. Haryono	
				Kavling 15	
(54)	Judul	KEPUSTAKAAN TCR SPESIFIK HBV DAN PENGGUNAANNYA SEBAGAI OBAT YANG			
	Invensi :	DIPERSONALISASI			
(57)	Abstrak :				
	Invensi ini menyediakan reseptor sel T (TCR) yang mengikat antigen virus Hepatitis B (HBV). Invensi ini juga menyediakan metode untuk memproduksi, menyaring dan memilih TCR, aplikasi terapeutik TCR, dan perpustakaan TCR.				

(20)	RI Permohonan Paten	(11)	No Pengumuman : 2022/06695	(13)	A
(19)	ID				
(51)	I.P.C : F 28D 15/04,F 28F 9/007,H 05K 7/20				
(21)	No. Permohonan Paten : P00202208563	(71)	Nama dan Alamat yang Mengajukan Permohonan Paten :		
(22)	Tanggal Penerimaan Permohonan Paten : 12 Januari 2021		HONOR DEVICE CO., LTD. Suite 3401, Unit A, Building 6, Shum Yip Sky Park, No.8089, Hongji West Road, Xiangmihu Street, Futian District, Shenzhen, Guangdong 518040 China		
(30)	Data Prioritas :	(72)	Nama Inventor :		
(31) Nomor	(32) Tanggal	(33) Negara	JIN, Linfang,CN CHEN, Qiu,CN LIU, Yonglu,CN NIU, Chenji,CN LIU, Jiaju,CN		
202010038900.0	14 Januari 2020	CN			
(43)	Tanggal Pengumuman Paten : 08 November 2022	(74)	Nama dan Alamat Konsultan Paten :		
			Anisa Ambadar S.H., LL.M. Jl. Proklamasi No. 79, Pegangsaan, Menteng, Jakarta		

(54) **Judul**  
**Invensi :** TERMINAL BERGERAK, RUANG UAP DAN METODE PERSIAPANNYA, DAN PERANTI ELEKTRONIK

(57) **Abstrak :**  
Permohonan ini berhubungan dengan terminal bergerak, ruang uap dan metode persiapan daripadanya, dan peranti elektronik. Ruang uap mencakup: rumahan, dimana rumahan mencakup pelat penutup pertama dan pelat penutup kedua, pelat penutup pertama dan pelat penutup kedua dihubungkan dengan cara disegel untuk membentuk rongga yang disegel, bagian dalam dari rongga yang disegel merupakan lingkungan tekanan negatif, dan media pendingin disediakan; dan struktur kapiler, dimana struktur kapiler ditempatkan dalam rongga yang disegel; dan bahan pelat penutup pertama dan/atau pelat penutup kedua adalah bahan komposit berkekuatan tinggi, bahan komposit berkekuatan tinggi mencakup setidaknya satu lapisan bahan pertama dan setidaknya satu lapisan bahan kedua, bahan lapisan bahan pertama setidaknya salah satu dari baja tahan karat, titanium, paduan titanium, tungsten, paduan tungsten, kromium, dan paduan kromium, dan bahan lapisan bahan kedua tembaga atau paduan tembaga. Untuk terminal bergerak, ruang uap dan metode persiapan daripadanya, dan peranti elektronik yang disediakan dalam perwujudan dari permohonan ini, bobot yang ringan, ketebalan yang kecil dan kekuatan struktural ruang uap dapat dipastikan, untuk menghindari masalah tampilan dan keamanan baterai yang disebabkan oleh deformasi ruang uap terhadap gaya eksternal dalam penggunaan jangka panjang.



Gambar 4



(20)	RI Permohonan Paten	(11)	No Pengumuman : 2022/06846	(13)	A
(19)	ID				
(51)	I.P.C : C 08L 7/00				
(21)	No. Permohonan Paten : P00202008407	(71)	<b>Nama dan Alamat yang Mengajukan Permohonan Paten :</b> Institut Teknologi Bandung Divisi HaKI dan Hukum LPIK ITB Lembaga Pengembangan Inovasi dan Kewirausahaan Institut Teknologi Bandung (LPIK ITB), Jalan Ganesa No. 15 F Bandung Indonesia		
(22)	Tanggal Penerimaan Permohonan Paten : 10 November 2020				
(30)	<b>Data Prioritas :</b> (31) Nomor           (32) Tanggal           (33) Negara	(72)	<b>Nama Inventor :</b> Onny Aulia Rachman, S.T.,ID Dr. rer. nat. Mardiyati,ID Anna Niska Fauza, S.Si., M.T.,ID Steven, S.T., M.T.,ID Silvia Mar'atus Shoimah, S.T., M.T.,ID Ir. Slameto Wiryolukito, Ph.D.,ID Dr. Ir. Husaini Ardy,ID		
(43)	Tanggal Pengumuman Paten : 09 November 2022	(74)	<b>Nama dan Alamat Konsultan Paten :</b> Institut Teknologi Bandung Divisi HaKI dan Hukum LPIK ITB Lembaga Pengembangan Inovasi dan Kewirausahaan Institut Teknologi Bandung (LPIK ITB), Jalan Ganesa No. 15 F Bandung		
(54)	<b>Judul</b> <b>Invensi :</b>	MATERIAL RUBBER FOAM TAHAN IMPAK BERBAHAN KARET ALAM, NATRIUM BIKARBONAT UNTUK APLIKASI OTOMOTIF DAN METODE PEMBUATANNYA			
(57)	<b>Abstrak :</b> Invensi ini berkaitan dengan suatu material rubber foam tahan impact untuk aplikasi otomotif dan metode pembuatannya. Invensi ini didasarkan kurangnya kemampuan Indonesia untuk secara mandiri memproduksi material rubber foam tahan impact. Sedangkan metode pembuatan material sesuai invensi ini memiliki tahapan yaitu tahapan yaitu: mempersiapkan karet alam, membuat kompon karet alam, menentukan t <sub>90</sub> , mencetakan rubber foam, dan melepaskan cetakan. Berdasarkan hasil pengujian yang telah dilakukan, material rubber foam tahan impact yang dihasilkan memiliki densitas sebesar 0,526 – 0,770 gr/cm <sup>3</sup> dan fraksi porositas sebesar 0,17 – 0,43.				



Gambar 1

(20)	RI Permohonan Paten		
(19)	ID	(11)	No Pengumuman : 2022/06647
			(13) A
(51)	I.P.C : G 06Q 20/00,G 06Q 30/00,G 06Q 40/00		
(21)	No. Permohonan Paten : P00202008385		(71) Nama dan Alamat yang Mengajukan Permohonan Paten :
(22)	Tanggal Penerimaan Permohonan Paten : 10 November 2020		Ronawati Wongso Jl. Jambi 25 Indonesia
(30)	Data Prioritas :		(72) Nama Inventor :
(31) Nomor	(32) Tanggal	(33) Negara	Ronawati Wongso,ID
(43)	Tanggal Pengumuman Paten : 07 November 2022		(74) Nama dan Alamat Konsultan Paten :
			Ronawati Wongso Jl. Jambi 25, Surabaya 60241
(54)	Judul Invensi :	Sistem HRS	
(57)	Abstrak :		
	<p>Invensi ini mengenai HRS System dimana tujuan utama dari invensi ini adalah untuk membantu perusahaan meningkatkan keuntungan secara masif dan memulihkan kesehatan keuangan perusahaan dalam waktu relatif singkat secara kesinambungan untuk jangka panjang. Kekuatan dari sistem ini adalah melakukan pandangan umum untuk menemukan akar sumber masalah yang tepat dengan memberikan solusi terintegrasi yang tepat dengan menggunakan berbagai macam alat dan memberikan hasil dalam jangka waktu relatif singkat, dan berkesinambungan untuk jangka panjang. Sistem HRS terdiri dari 1. Helicopter Overview (H), 2. Determine Root Cause Problems (R), 3. Implement Solutions (S). Di dalam melakukan helicopter overview ada 7 tema universal yang di pelajari dan di analisa, tema universal ini bisa disesuaikan dengan kebutuhan, berdasarkan temuan-temuan tersebut dilakukan analisa untuk menentukan akar masalah yang tepat, setelahnya diimplementasikan solusi yang tepat. 7 Tema universal yang dipelajari adalah laporan keuangan, struktur organisasi, personel, operasional, aliran uang, budaya perusahaan, penjualan dan marketing. Urutan dalam melakukannya bisa dilakukan secara urut atau secara acak. Setelah melakukan helicopter overview dan menentukan akar sumber masalah maka bisa dilakukan implementasi solusi. Implementasi solusi 3 Rahasia untuk solusi jangka panjang adalah: 1) Struktur organisasi 2) Sistem dan kebijakan (System and Policy) 3) Pengendalian internal (Internal control)</p>		

(20)	RI Permohonan Paten		
(19)	ID	(11) No Pengumuman : 2022/06768	(13) A
(51)	I.P.C : A 01N 43/82,A 01N 43/80,A 01N 43/78,A 01N 43/76,A 01N 43/647,A 01N 43/56,A 01N 43/54,A 01N 43/50,A 01N 43/40,C 07D 401/14,C 07D 405/14,C 07D 401/04,C 07D 405/04,C 07D 409/04,C 07D 413/04		
(21)	No. Permohonan Paten : P00202208867		(71) Nama dan Alamat yang Mengajukan Permohonan Paten :
(22)	Tanggal Penerimaan Permohonan Paten : 29 Januari 2021		FMC CORPORATION 2929 Walnut Street Philadelphia, PA 19104 United States of America
(30)	Data Prioritas :		(72) Nama Inventor :
(31) Nomor	(32) Tanggal	(33) Negara	AHMAD, Omar, Khaled,US BRIDDELL, Twyla, A.,US CHAN, Dominic, Ming-Tak,US CHEN, Yuzhong,US HAMM, Jason, Charles,US KAR, Moumita,IN PAHUTSKI, Thomas, Francis Jr.,US STEVENSON, Thomas, Martin,US XU, Ming,US SLACK, Rachel,US
62/967,838	30 Januari 2020	US	(74) Nama dan Alamat Konsultan Paten :
(43) Tanggal Pengumuman Paten : 09 November 2022			Maulitta Pramulasari Mirandah Asia Indonesia Sudirman Plaza, Plaza Marein Lantai 10E Jalan Jenderal Sudirman Kavling 76-78
(54) Judul Invensi :	SENYAWA PIRIDIN UNTUK MENGONTROL HAMA INVERTEBRATA		
(57) Abstrak :	<p>Diungkapkan di sini adalah senyawa Rumus 1, yang meliputi seluruh geometris dan stereoisomer, N -oksida, dan garam darinya, di mana R1, A, R2, R4, R5 dan Q adalah seperti yang ditetapkan dalam pengungkapan ini. Serta diungkapkan adalah komposisi yang mengandung senyawa Rumus 1 dan metode untuk mengontrol hama invertebrata yang mencakup mengontakkan hama invertebrata atau lingkungannya dengan suatu jumlah yang efektif secara biologis suatu senyawa atau suatu komposisi dari pengungkapan ini.</p>		

(20) RI Permohonan Paten

(19) ID

(11) No Pengumuman : 2022/06636

(13) A

(51) I.P.C : B 61L 29/18,B 61L 27/04,B 61L 27/02,B 61L 29/00

(21) No. Permohonan Paten : P00202203924

(22) Tanggal Penerimaan Permohonan Paten :  
08 September 2020

(30) Data Prioritas :

(31) Nomor	(32) Tanggal	(33) Negara
62/897,860	09 September 2019	US

(43) Tanggal Pengumuman Paten :  
07 November 2022

(71) Nama dan Alamat yang Mengajukan Permohonan Paten :

PIPER NETWORKS, INC.  
3636 Nobel Drive, Suite 300, San Diego, CA 92122  
United States of America

(72) Nama Inventor :

HANCZOR, Robert,US  
MAXWELL, Duane,US

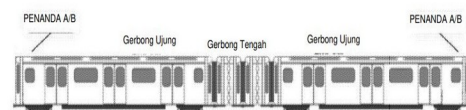
(74) Nama dan Alamat Konsultan Paten :

Marolita Setiati  
PT SPRUSON FERGUSON INDONESIA, Graha  
Paramita 3B Floor Zona D Jl. Denpasar Raya Blok D2 Kav.8  
Kuningan

(54) Judul  
Invensi : SISTEM DAN METODE LOKASI TRANSIT YANG DITINGKATKAN

(57) Abstrak :

Sistem dan metode lokasi transit yang ditingkatkan disediakan. Metode yang meliputi menerima, ke dalam radio kendaraan yang terletak di kendaraan yang bergerak di sepanjang jalan, sinyal yang ditransmisikan radio wayside yang terletak di sepanjang jalan; dan menentukan lokasi kendaraan di sepanjang jalan berdasarkan sinyal yang diterima.



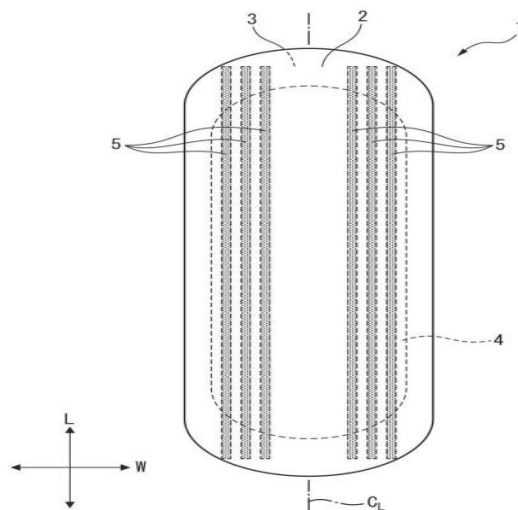
GAMBAR 1

(20)	RI Permohonan Paten		
(19)	ID	(11) No Pengumuman : 2022/06784	(13) A
(51)	I.P.C : C 11D 3/50,C 11D 3/37,C 11D 17/06,C 11D 11/00,C 11D 17/00		
(21)	No. Permohonan Paten : P00202209146		(71) Nama dan Alamat yang Mengajukan Permohonan Paten : UNILEVER IP HOLDINGS B.V. Weena 455, 3013 AL Rotterdam Netherlands
(22)	Tanggal Penerimaan Permohonan Paten : 25 Februari 2021		(72) Nama Inventor : KENINGLEY, Stephen, Thomas,GB ROSE, Andrew, Peter,GB
(30)	Data Prioritas :		(74) Nama dan Alamat Konsultan Paten : Dr., Inda Citraninda Noerhadi S.S.,M.A., Biro Oktroi Roosseno Kantor Taman A-9 Unit C1 & C2 Jalan DR. Ide Anak Agung Gde Agung
(31)	Nomor	(32) Tanggal	(33) Negara
	20159738.2	27 Februari 2020	EP
(43)	Tanggal Pengumuman Paten : 09 November 2022		
(54)	Judul Invensi :	KOMPOSISI PENATU	
(57)	Abstrak : Invensi ini berhubungan dengan komposisi yang meliputi sejumlah partikel, dimana partikel-partikel tersebut meliputi: 30 sampai 95 %berat polietilena glikol, dimana polietilena glikol ini memiliki berat molekul rata-rata berat dari 4000 sampai 12000; 0,1 sampai 60 %berat bahan pembawa sekunder, dimana pembawa sekunder ini disediakan dalam bentuk partikel-partikel, partikel-partikel ini memiliki ukuran partikel rata-rata volume 35 sampai 75 µm; dan 0,1 sampai 30 %berat bahan pewangi. Invensi ini juga berhubungan dengan metode memproduksi partikel-partikel dan penggunaan partikel-partikel tersebut.		

(20)	RI Permohonan Paten		
(19)	ID	(11) No Pengumuman : 2022/06783	(13) A
(51)	I.P.C : A 61F 13/511,A 61F 13/15		
(21)	No. Permohonan Paten : P00202209157		(71) Nama dan Alamat yang Mengajukan Permohonan Paten :
(22)	Tanggal Penerimaan Permohonan Paten : 05 November 2020		UNICHARM CORPORATION 182, Shimobun, Kinsei-cho, Shikokuchuo-shi, Ehime 7990111 Japan
(30)	Data Prioritas :		(72) Nama Inventor :
(31) Nomor	(32) Tanggal	(33) Negara	Masashi NAKASHITA,JP
2020-015518	31 Januari 2020	JP	
(43)	Tanggal Pengumuman Paten : 09 November 2022		(74) Nama dan Alamat Konsultan Paten :
			Arifia Jauharia Fajra S.T., S.H. Suite 701, Pondok Indah Office Tower 2 Jl. Sultan Iskandar Muda Kav. V-TA, Pondok Indah Jakarta 12310, Indonesia
(54)	Judul Invensi :	BENDA PENYERAP	

(57) **Abstrak :**

Invensi ini menyediakan suatu benda penyerap yang dapat memperoleh suatu efek sensasi hangat dan/atau suatu efek sensasi dingin segera setelah pemakaian dan juga dapat secara konsisten memperoleh efek-efek ini selama suatu periode waktu yang lama selama pemakaian. Benda penyerap menurut invensi ini mencakup: suatu lapisan permeabel-cairan (2); suatu lapisan tidak-permeabel cairan (3); dan suatu lapisan penyerap (4) yang ditempatkan di antara kedua lapisan tersebut, benda penyerap tersebut yang dicirikan bahwa benda penyerap tersebut memiliki suatu losion gel (5) dalam sedikitnya suatu porsi dari suatu area yang berada dalam kontak dengan kulit seorang pemakai dan losion gel (5) tersebut meliputi suatu elastomer berbasis-stirena, suatu minyak hidrokarbon, dan suatu zat fungsional lipofilik yang mengandung suatu zat penghangat dan/atau zat pendingin.



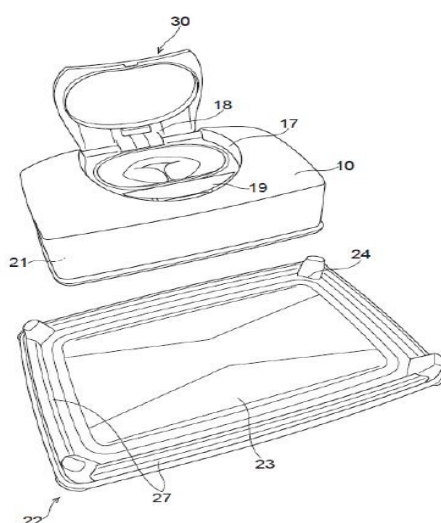
**Gambar 1**

(20)	RI Permohonan Paten	(11)	No Pengumuman : 2022/06722	(13)	A
(19)	ID				
(51)	I.P.C : B 65D 77/38,B 65D 83/08,B 65D 43/06				
(21)	No. Permohonan Paten : P00202209162	(71)	Nama dan Alamat yang Mengajukan Permohonan Paten :		
(22)	Tanggal Penerimaan Permohonan Paten : 02 Maret 2021		UNICHARM CORPORATION 182, Shimobun, Kinsei-cho, Shikokuchuo-shi, Ehime 799-0111 Japan		
(30)	Data Prioritas :	(72)	Nama Inventor :		
(31) Nomor	(32) Tanggal	(33) Negara	Yuya MIYAMOTO,JP Ryuichi KAMIYAMA ,JP Ryosuke INOKAWA,JP Daisuke MIYAKE,JP		
2020-042649	12 Maret 2020	JP			
(43)	Tanggal Pengumuman Paten : 08 November 2022	(74)	Nama dan Alamat Konsultan Paten :		
			Arifia Jauharria Fajra S.T., S.H. Suite 701, Pondok Indah Office Tower 2 Jl. Sultan Iskandar Muda Kav. V-TA, Pondok Indah Jakarta 12310, Indonesia		

(54) **Judul** WADAH TISU BASAH  
**Invensi :**

(57) **Abstrak :**

Suatu wadah tisu basah yang mampu untuk secara mudah dan secara lancar melakukan suatu operasi pembukaan disediakan. Suatu wadah tisu basah (1) meliputi: suatu komponen utama wadah yang mengakomodasi suatu agregat (80) dari tisu basah dan meliputi suatu bukaan ekstraksi (17) yang berfungsi sebagai suatu lubang ekstraksi dari setiap tisu basah selama penggunaan; suatu komponen tutup yang mampu untuk membuka dan menutup bukaan ekstraksi dari komponen utama wadah; dan suatu lembaran pengemasan (50) yang membungkus komponen utama wadah dan komponen tutup. Sedikitnya salah satu dari komponen utama wadah dan komponen tutup tersebut disediakan dengan suatu porsi alur (70) yang berceruk menuju suatu sisi-dalam dari wadah tisu basah. Lembaran pengemasan tersebut memiliki suatu porsi lemah yang besar kemungkinannya untuk sobek daripada suatu porsi di sekitarnya. Sedikitnya suatu bagian dari porsi lemah tersebut disediakan pada suatu daerah yang menumpang tindih porsi alur.



Gambar 3

(20) RI Permohonan Paten

(19) ID

(11) No Pengumuman : 2022/06781

(13) A

(51) I.P.C : A 24D 1/22,A 24D 1/20,A 24D 3/06,A 24D 3/02,A 24D 1/00,A 24F 40/42

(21) No. Permohonan Paten : P00202209167

(22) Tanggal Penerimaan Permohonan Paten :  
03 Maret 2021

(30) Data Prioritas :

(31) Nomor	(32) Tanggal	(33) Negara
2003093.8	04 Maret 2020	GB
2011177.9	20 Juli 2020	GB

(43) Tanggal Pengumuman Paten :  
09 November 2022

(71) Nama dan Alamat yang Mengajukan Permohonan Paten :

BRITISH AMERICAN TOBACCO (INVESTMENTS)  
LIMITED  
Globe House, 1 Water Street, London WC2R 3LA United  
Kingdom

(72) Nama Inventor :

YANEZ, Ignacio Suarez,MX  
DAVIES, Ianto,GB  
KURDOGHLEE, Zohal,GB

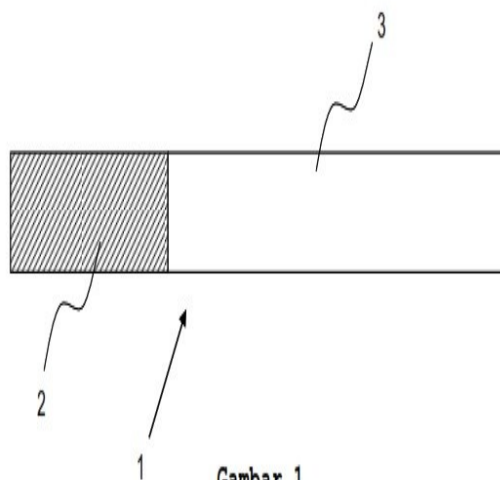
(74) Nama dan Alamat Konsultan Paten :

Arifia Jauharia Fajra S.T., S.H.  
Suite 701, Pondok Indah Office Tower 2 Jl. Sultan  
Iskandar Muda Kav. V-TA, Pondok Indah Jakarta 12310,  
Indonesia

(54) Judul  
Invensi : SISTEM PENGHANTARAN DAN METODE UNTUK MEMBUATNYA

(57) Abstrak :

Invensi ini berhubungan dengan sistem penghantaran yang mencakup bahan penghasil aerosol dan suatu agen pendingin WS-3 dalam suatu jumlah yang memadai untuk menyediakan suatu efek pendinginan. Secara khusus, invensi ini berhubungan dengan sistem penghantaran yang tidak menyediakan bau atau rasa apa pun yang secara jelas kentara selain dari bau atau rasa tembakau.



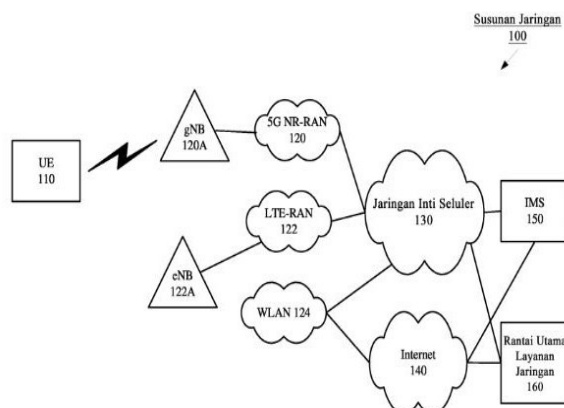
Gambar 1



(20)	RI Permohonan Paten	(11)	No Pengumuman : 2022/06801	(13)	A
(19)	ID				
(51)	I.P.C : H 04W 24/02				
(21)	No. Permohonan Paten : P00202208601	(71)	<b>Nama dan Alamat yang Mengajukan Permohonan Paten :</b> APPLE INC. One Apple Park Way, Cupertino, California 95014, United States of America United States of America		
(22)	Tanggal Penerimaan Permohonan Paten : 12 Februari 2020				
(30)	<b>Data Prioritas :</b> (31) Nomor (32) Tanggal (33) Negara	(72)	<b>Nama Inventor :</b> Fangli XU,CN Sarma V. VANGALA,US Dawei ZHANG ,US Hajjing HU,CN Murtaza A. SHIKARI,US Sethuraman GURUMOORTHY,IN Srirang A. LOVLEKAR,US Wei ZENG,US Yuchul KIM,KR Yuqin CHEN ,CN Zhibin WU,US		
(43)	Tanggal Pengumuman Paten : 09 November 2022	(74)	<b>Nama dan Alamat Konsultan Paten :</b> Ludiyanto S.H., M.H., M.M. Jalan Hayam Wuruk No. 3 i & j Jakarta Pusat		

(54) **Judul**  
**Invensi :** MENERIMA DATA TANPA MEMANTAU KANAL KONTROL

(57) **Abstrak :**  
Metode, peralatan pengguna (UE), dan sirkuit terintegrasi untuk menerima data yang ditransmisikan melalui jaringan nirkabel. Metode tersebut mencakup menjalankan aplikasi yang menerima data dari jaringan, mentransmisikan informasi bantuan UE ke jaringan, dimana informasi bantuan UE sesuai dengan pola lalu lintas untuk data yang diterima dari jaringan untuk aplikasi, memasuki keadaan tidak aktif kontrol sumber daya radio (RRC), dan menerima data dari jaringan saat dalam keadaan tidak aktif RRC.



Gambar 1

(20)	RI Permohonan Paten	(11)	No Pengumuman : 2022/06825	(13)	A
(19)	ID				
(51)	I.P.C : A 23K 10/00,A 23L 1/00				
(21)	No. Permohonan Paten : P00202102679	(71)	Nama dan Alamat yang Mengajukan Permohonan Paten :		
(22)	Tanggal Penerimaan Permohonan Paten : 13 April 2021		Institut Teknologi Bandung Divisi HaKI dan Hukum LPIK ITB, Jl. Ganesha No.15 F Bandung Indonesia		
(30)	Data Prioritas :	(72)	Nama Inventor :		
(31) Nomor	(32) Tanggal	(33) Negara	Nasya Cheryl,ID Dr. Fenny Martha Dwivany,ID Dr. Indra Wibowo,ID		
(43)	Tanggal Pengumuman Paten : 09 November 2022	(74)	Nama dan Alamat Konsultan Paten :		
			Institut Teknologi Bandung Divisi HaKI dan Hukum LPIK ITB, Jl. Ganesha No.15 F Bandung		

(54) **Judul** PAKAN IKAN YANG TERBUAT DARI PISANG TONGKA LANGIT (Musa troglodytarum) UNTUK  
**Invensi :** MENINGKATKAN ASUPAN MIKRONUTRIEN DAN SISTEM IMUN IKAN

(57) **Abstrak :**

Invensi ini merupakan pakan atau suplemen pangan ikan alamiah dari pisang Tongka Langit untuk meningkatkan sistem imun akuakultur. Pisang Tongka Langit adalah pisang endemik Indonesia kaya karotenoid yang belum pernah diutilisasi secara massal. Lebih khusus invensi ini berupa metode pembuatan pakan atau suplemen pangan berupa campuran pakan ikan komersil dengan bubuk buah pisang Tongka Langit utuh yang memiliki kandungan karotenoid tinggi. Saat ini terdapat kendala pencegahan penyakit menular pada akuakultur yang bersifat toksik terhadap lingkungan dan kultur ikan. Produk invensi ini mampu meningkatkan ekspresi gen sistem komplemen, IL-1 $\beta$ , IL-8, dan IL-4 serta menurunkan ekspresi gen TNF- $\alpha$  dan IL-6 yang berperan krusial dalam sistem imun bawaan ikan. Orisinalitas invensi ini adalah penggunaan pisang Tongka Langit sebagai pakan ikan yang dapat meningkatkan sistem imun kultur ikan.



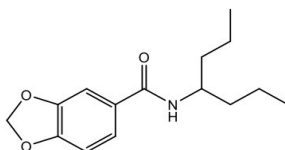
Gambar 1

(20)	RI Permohonan Paten	(11)	No Pengumuman : 2022/06638	(13)	A
(19)	ID				
(51)	I.P.C : A 23L 27/30,A 23L 27/00				
(21)	No. Permohonan Paten : P00202205644	(71)	Nama dan Alamat yang Mengajukan Permohonan Paten :		
(22)	Tanggal Penerimaan Permohonan Paten : 07 Desember 2020		FIRMENICH INCORPORATED 250 Plainsboro Road Plainsboro, New Jersey 08536 United States of America		
(30)	Data Prioritas :	(72)	Nama Inventor :		
(31) Nomor	(32) Tanggal	(33) Negara	PATRON, Andrew,US DITSCHUN, Tanya,US FARHAT, Imad,SG ANDO OVESEN, Yukiko,SG SUBRAMANIAN, Srinivasan,US		
62/949,898	18 Desember 2019	US			
(43)	Tanggal Pengumuman Paten : 07 November 2022	(74)	Nama dan Alamat Konsultan Paten :		
			Emirsyah Dinar Gedung Graha Pratama Lantai 15 Jalan MT. Haryono Kavling 15		

(54) **Judul**  
**Invensi :** KOMPOSISI PENGUBAH RASA DAN KEGUNAANNYA

(57) **Abstrak :**

Pengungkapan ini umumnya berhubungan dengan berbagai formulasi dan penggunaan senyawa: -(heptan-4-il)benzo[1,3]dioxole-5-karboksamida, yang juga dirujuk di sini sebagai "TM1" dan garam yang dapat diterima secara pangan. daripadanya. Dalam beberapa aspek, pengungkapan memberikan komposisi yang mencakup TM1, atau garamnya yang dapat diterima secara pangan. Dalam beberapa perwujudan, komposisi adalah komposisi yang dapat dicerna, termasuk, namun tidak terbatas pada, produk makanan dan minuman kemasan. Dalam beberapa aspek lain, pengungkapan menyediakan metode untuk mengurangi kandungan kalori dari barang beraroma, misalnya, dengan mengurangi jumlah pemanis kalori, produk berlemak (seperti keju). Dalam beberapa aspek lain, pengungkapan menyediakan metode pengurangan jumlah monosodium glutamat (MSG).Nd



GAMBAR 1

(20)	RI Permohonan Paten	(11)	No Pengumuman : 2022/06703	(13)	A
(19)	ID				
(51)	I.P.C : A 01N 47/18,A 01N 47/14,A 01N 25/12				
(21)	No. Permohonan Paten : P00202200558	(71)	Nama dan Alamat yang Mengajukan Permohonan Paten : UPL Limited UPL House, 610 B/2, Bandra Village, off Western Express Highway, Bandra (East), Maharashtra, Mumbai 400 051, India India		
(22)	Tanggal Penerimaan Permohonan Paten : 12 Juni 2020	(72)	Nama Inventor : SHARMA, Shiv Kumar,IN CHAKHALE, Tusharkumar Bhagwat ,IN MAHAJAN, Umakant Govind,IN BHOGE, Satish Ekanath,IN SHIRSAT, Rajan Ramakant,IN SAPKALE, Pradeep Shamrao,IN ZADE, Chetan Madhukar,IN VIDHATE, Pramod,IN		
(30)	Data Prioritas :	(74)	Nama dan Alamat Konsultan Paten : Kusno Hadi S.Si Kartika Chandra Office Tower 4 th Floor Suite 409 Jalan Gatot Subroto Kavling 18-20		
(31)	Nomor	(32)	Tanggal	(33)	Negara
	201921025053		24 Juni 2019		IN
	202021004685		03 Februari 2020		IN
	202021004688		03 Februari 2020		IN
(43)	Tanggal Pengumuman Paten : 08 November 2022				

(54) **Judul**  
**Invensi :** KOMPOSISI FUNGISIDA SINERGISTIS

(57) **Abstrak :**  
Yang diungkap di dalam dokumen ini adalah suatu perbaikan dalam komposisi fungisida. Invensi ini berhubungan dengan suatu komposisi fungisida berdasarkan ditiokarbamat dan senyawa fungisida lain dan suatu metode untuk melindungi tanaman terhadap penyakit jamur menggunakan komposisi tersebut. Invensi ini juga berhubungan dengan formulasi granular yang dapat terdispersi dalam air yang terdiri atas suatu kombinasi mankozeb dan suatu fungisida tembaga untuk mengendalikan infeksi jamur seperti Downy Mildew Powdeiy mildew dan Anthracnose.

(20) RI Permohonan Paten

(19) ID

(11) No Pengumuman : 2022/06700

(13) A

(51) I.P.C : B 01D 53/80,B 01D 53/50

(21) No. Permohonan Paten : P00202101198

(22) Tanggal Penerimaan Permohonan Paten :  
17 April 2020

(30) Data Prioritas :

(31) Nomor	(32) Tanggal	(33) Negara
201910309911.5	17 April 2019	CN
201920525552.2	17 April 2019	CN

(43) Tanggal Pengumuman Paten :  
08 November 2022

(71) Nama dan Alamat yang Mengajukan Permohonan Paten :

CHINA ENFI ENGINEERING CORPORATION  
No. 12 Fuxing Avenue, Haidian District Beijing 100038  
(CN) China

(72) Nama Inventor :

GAO, Huimei,CN  
YAO, Liang,CN  
WEI, Zheng,CN  
YUAN, Shengli,CN  
LI, Qian,CN

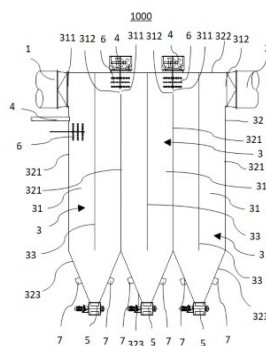
(74) Nama dan Alamat Konsultan Paten :

Emirsyah Dinar  
AFFA IPR Gedung Graha Pratama Lantai 15 Jalan MT.  
Haryono Kavling 15

(54) Judul  
Invensi : REAKTOR DESULFURISASI SEMI-KERING FASE PADAT MULTI-TAHAP

(57) Abstrak :

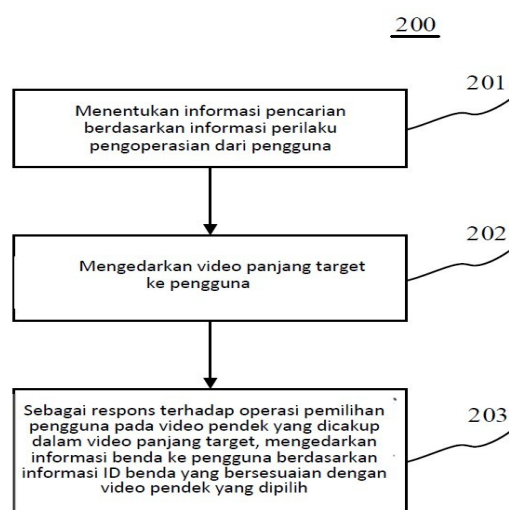
Reaktor desulfurisasi setengah kering fase padat banyak-tingkat meliputi saluran buang jalur masuk, saluran buang jalur keluar, sejumlah reaktor berbentuk-U, sejumlah rakitan penambahan pendesulfurisasi dan sejumlah katup pengeluaran abu, sejumlah reaktor berbentuk-U masing-masing disediakan dengan kanal gas buang berbentuk-U, masing-masing kanal gas buang berbentuk-U disediakan dengan jalur masuk udara dan jalur keluar udara, sejumlah reaktor berbentuk-U disusun secara rapat secara berdekatan berurutan di antara saluran buang jalur masuk dan saluran buang jalur keluar; sejumlah rakitan penambahan pendesulfurisasi disusun secara bersesuaian di sejumlah reaktor berbentuk-U dan berdekatan secara bersesuaian dengan jalur masuk udara dari sejumlah kanal gas buang berbentuk-U; sejumlah katup pengeluaran abu disusun secara bersesuaian pada sejumlah reaktor berbentuk-U dan terletak secara bersesuaian di posisi terbawah dari bagian bawah masing-masing dari sejumlah reaktor berbentuk-U.



Gambar 1

(20)	RI Permohonan Paten			(11)	No Pengumuman : 2022/06666	(13)	A
(19)	ID						
(51)	I.P.C : H 04N 21/4722						
(21)	No. Permohonan Paten : P00202204987			(71)	Nama dan Alamat yang Mengajukan Permohonan Paten :		
(22)	Tanggal Penerimaan Permohonan Paten : 21 Agustus 2020				BEIJING JINGDONG SHANGKE INFORMATION TECHNOLOGY CO., LTD. 8th Floor of Building No. 76, Zhichun Road, Haidian District, Beijing, 100086, People's Republic of China China		
(30)	Data Prioritas :			(72)	Nama Inventor :		
	(31) Nomor	(32) Tanggal	(33) Negara		HOU, Huiman, CN		
	201911081445.6	07 November 2019	CN	(74)	Nama dan Alamat Konsultan Paten :		
(43)	Tanggal Pengumuman Paten : 07 November 2022				Prudence Jahja Januar Jahja and Partners, Menara Batavia lantai 19, Jalan K.H. Mas Mansyur Kavling 126		
(54)	Judul Invensi :			METODE DAN PERALATAN UNTUK MENGEDARKAN INFORMASI			
(57)	Abstrak :						

Invensi ini mengungkapkan suatu metode dan peralatan untuk mengedarkan informasi. Metode tersebut meliputi: menentukan informasi pencarian berdasarkan informasi perilaku pengoperasian pengguna (201); mengedarkan video panjang target ke pengguna (202), dimana video panjang target adalah video panjang dengan informasi penanda yang sesuai dengan informasi pencarian pada set video panjang, informasi penanda digunakan untuk perekaman kategori fitur dari video panjang, dan masing-masing video panjang pada set video panjang meliputi sedikitnya satu video pendek, dan video pendek disediakan secara bersesuaian dengan informasi ID benda; dan sebagai respons terhadap operasi pemilihan dari pengguna untuk video pendek yang dicakup dalam video panjang target, mengedarkan informasi benda ke pengguna berdasarkan informasi ID benda yang bersesuaian dengan video pendek yang dipilih (203). Metode ini memungkinkan pengguna untuk memperoleh informasi benda yang bersesuaian dengan cara memilih video pendek dari video panjang, dengan demikian mewujudkan pengedaran informasi target.

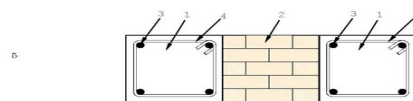


**Gambar 2**

(20)	RI Permohonan Paten				
(19)	ID	(11)	No Pengumuman : 2022/06824		
(13)	A				
(51)	I.P.C : E 04C 2/06				
(21)	No. Permohonan Paten : P00202102529		(71)	Nama dan Alamat yang Mengajukan Permohonan Paten :	
(22)	Tanggal Penerimaan Permohonan Paten : 07 April 2021		Institut Teknologi Sepuluh Nopember (ITS) Kampus ITS Sukolilo, Surabaya 60111 Indonesia		
(30)	Data Prioritas :		(72)	Nama Inventor :	
(31)	Nomor	(32) Tanggal	(33) Negara	Prof. Tavo, S.T., M.T., Ph.D.,ID Drs. Bambang Sabariman, S.T., M.T.,ID	
(43)	Tanggal Pengumuman Paten : 09 November 2022		(74)	Nama dan Alamat Konsultan Paten :	
			Surya Sumpeno Kantor Transfer Teknologi Direktorat Inovasi dan Kawasan Sains Teknologi Gedung Pascasarjana Kampus ITS Sukolilo, Surabaya 60111		
(54)	Judul Invensi :		PERKUATAN KOLOM BETON BERTULANG DENGAN ISIAN PASANGAN BATA RINGAN		

(57) **Abstrak :**

Abstrak PERKUATAN KOLOM BETON BERTULANG DENGAN ISIAN PASANGAN BATA RINGAN Invensi ini berhubungan dengan peningkatan kekuatan dan kekakuan kolom beton bertulang dengan cara membagi luas penampang kolom utuh menjadi dua bagian yang sama luasnya. Kemudian diisi dengan pasangan bata ringan seluas satu bagian kolom yang terpisah, dan dirakit kembali menjadi satu kesatuan utuh, sehingga luas penampang kolom menjadi lebih besar dari semula. Sedang metode invensi ini adalah sebagai berikut: Pisahkan penampang kolom dan jumlah tulangan kolom tersebut menjadi dua bagian yang sama luasnya, tambahkan pasangan bata ringan diantara dua kolom yang berpenampang sama dan luas tulangan yang sama pula, rakit dua penampang kolom yang terpisah dan isian pasangan bata ringan (IPBR) menjadi satu kesatuan utuh, lakukan pengecoran sampai didapat kolom yang utuh atau monolit. Hasil invensi ini dapat meningkatkan kekuatan sebesar 30,22% dan dapat meningkatkan kekakuan sebesar 60,186%.

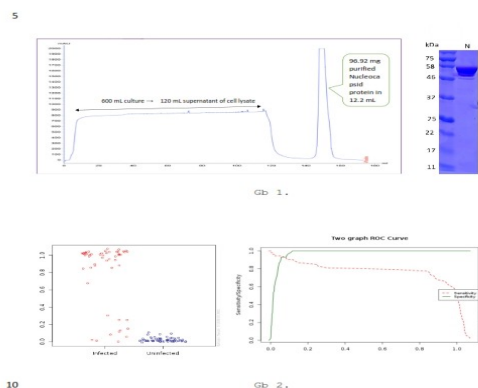


Gambar 1.

(20)	RI Permohonan Paten	(11)	No Pengumuman : 2022/06818	(13)	A
(19)	ID				
(51)	I.P.C : C 07K 14/165,C 07K 16/00,G 01N 33/00				
(21)	No. Permohonan Paten : P00202101088	(71)	<b>Nama dan Alamat yang Mengajukan Permohonan Paten :</b> Badan Penelitian dan Pengembangan Pertanian Jalan Raya Ragunan No. 29 Indonesia		
(22)	Tanggal Penerimaan Permohonan Paten : 15 Februari 2021	(72)	<b>Nama Inventor :</b> Dr. Ir. Fadry Djufry, M.Si,ID Dr. Drs. Simson Tarigan, M.Sc,ID drh. Dianita Dwi Sugiartanti, M.Sc,ID dr. Marthino Robinson SpPD. KHOM.,ID Dr. drh. NLP. Indi Dharmayanti, M.Si,ID Dr. Ir. Haris Syahbuddin, DEA,ID Dr. drh. Andriani, M.Si,ID		
(30)	<b>Data Prioritas :</b> (31) Nomor           (32) Tanggal           (33) Negara	(74)	<b>Nama dan Alamat Konsultan Paten :</b> Balai Pengelola Alih Teknologi Pertanian Jalan Salak No. 22 Bogor		
(43)	Tanggal Pengumuman Paten : 09 November 2022				

(54) **Judul Invensi :** Kit Elisa untuk Mendeteksi Antibodi terhadap Nucleoprotein Virus Sars Cov-2

(57) **Abstrak :**  
Invensi ini berhubungan dengan kit ELISA antibodi untuk mendeteksi dan atau mengukur secara semikuantitatif level antibodi terhadap nucleoprotein virus SARS-CoV2 pada serum atau plasma manusia. Komponen utama invensi ini adalah rekombinan nucleoprotein yang diadsorbsikan pada permukaan sumuran 96-well plate. Nucleoprotein ini akan mengikat antibodi (IgG/IgM) spesifik yang terkandung dalam sampel serum yang konsentrasinya berbanding lurus dengan optical density (OD). Standardisasi OD (std-OD) dilakukan dengan OD kontrol negatif dan kontrol positif. Standardisasi ini memungkinkan membandingkan hasil ELISA yang dilakukan pada waktu atau laboratorium yang berbeda, suatu hal yang sangat bermanfaat untuk kegiatan surveilans dan evaluasi vaksinasi. ELISA dalam invensi ini mempunyai background noise yang rendah karena menggunakan rekombinan nucleoprotein dengan kemurnian yang tinggi, larutan pengencer serum sampel dan pencuci yang efektif menghilangkan non-specific binding. Rasio OD positif/ negatif tinggi biasanya >10 dan variasi hasil pengukuran antar sampel yang sama kecil. ELISA dalam invensi ini mempunyai spesivitas yang sangat tinggi (100%) dan sensitivitas 91%. Kit ELISA ini dilengkapi dengan templete yang untuk analisis hasil dan evaluasi kualitas reagen dan pengerjaan ELISA.

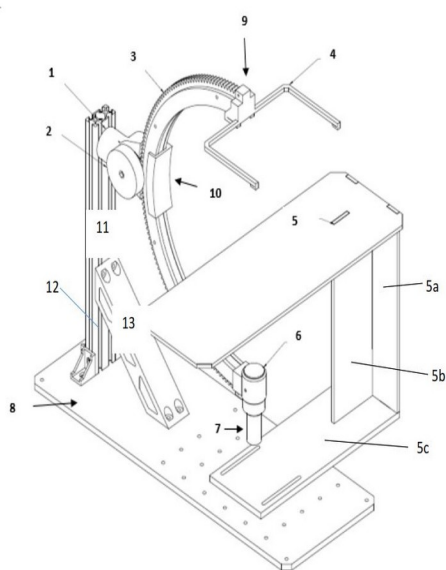




(20)	RI Permohonan Paten	(11)	No Pengumuman : 2022/06754	(13)	A
(19)	ID				
(51)	I.P.C : G 16H 50/50				
(21)	No. Permohonan Paten : P00202009972	(71)	<b>Nama dan Alamat yang Mengajukan Permohonan Paten :</b> Universitas Gajah Mada Direktorat Penelitian, Gedung Pusat UGM Lantai 3 Sayap Selatan, Bulaksumur, Depok, Sleman, DIY 55281 Indonesia		
(22)	Tanggal Penerimaan Permohonan Paten : 16 Desember 2020				
(30)	<b>Data Prioritas :</b>	(72)	<b>Nama Inventor :</b> Intan Fatah Kumara,ID Dyah Wulan Anggrahini,ID Djoko Kuswanto,ID Nur Amin,ID Herianto,ID Khairul Mawaris,ID Putrika Prastuti Ratna Gharini,ID Ganda Wibowo,ID Rochmi Isnaini Rismawanti,ID		
	(31) Nomor (32) Tanggal (33) Negara				
(43)	Tanggal Pengumuman Paten : 08 November 2022	(74)	<b>Nama dan Alamat Konsultan Paten :</b> Universitas Gajah Mada Direktorat Penelitian, Gedung Pusat UGM Lantai 3 Sayap Selatan, Bulaksumur, Depok, Sleman, DIY 55281		

(54) **Judul** SIMULATOR ANGIOGRAFI KORONER MELALUI MODEL 3D PRINTING TERMODIFIKASI  
**Invensi :**

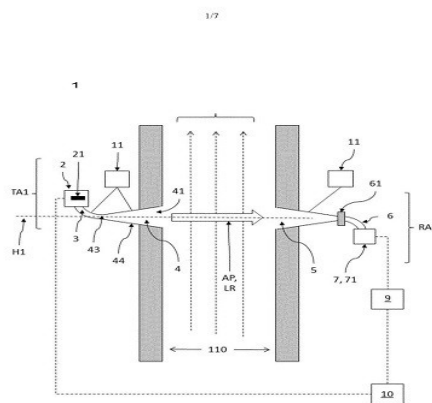
(57) **Abstrak :**  
 Invensi ini mengenai pembuatan model c-arm dan model koroner 3D printing sebagai media pelatihan diagnostik invasif residen jantung dan pembuluh darah. Model c-arm dibuat dengan ukuran diperkecil daripada mesin aslinya kemudian dikombinasi dengan koroner 3D printing termodifikasi sebagai model yang akan dijadikan objek. Model koroner akan diletakkan di meja preparat dengan posisi anatomis supinasi. Kemudian sumber cahaya disorotkan ke arah meja preparat dengan dilakukan pengaturan sudut menggunakan handle putar sudut sesuai dengan kebutuhan koroner yang akan diamati. Cahaya yang disorot akan ditangkap layar dan terbentuk bayangan koroner sesuai dengan sudut yang diharapkan. Pada kondisi ini gambar yang dihasilkan akan menunjukkan gambaran yang mirip dengan tindakan koroangiografi pada bidang kedokteran. Hal ini mempermudah dalam pemahaman visuospasial dan diagnostik pada pembuluh darah koroner.



(20)	RI Permohonan Paten	(11)	No Pengumuman : 2022/06685	(13)	A
(19)	ID				
(51)	I.P.C : G 01K 11/24,G 01K 13/024,G 01K 13/02,G 01N 29/024				
(21)	No. Permohonan Paten : P00202206303	(71)	Nama dan Alamat yang Mengajukan Permohonan Paten :		
(22)	Tanggal Penerimaan Permohonan Paten : 11 Desember 2020		KIMA PROCESS CONTROL GMBH Güstener Straße 72, 52428 Jülich Germany		
(30)	Data Prioritas :	(72)	Nama Inventor :		
(31) Nomor	(32) Tanggal	(33) Negara	KALKERT, Peter,DE		
19217306.0	18 Desember 2019	EP			
(43)	Tanggal Pengumuman Paten : 08 November 2022	(74)	Nama dan Alamat Konsultan Paten :		
			Nadia Ambadar Jl. Proklamasi No. 79, Pegangsaan, Menteng, Jakarta		
(54)	Judul Invensi :	PERANGKAT UNTUK PENGUKURAN SUHU AKUSTIK			

(57) **Abstrak :**

Invensi ini berkaitan dengan perangkat (1) paling sedikit untuk pengukuran suhu akustik dalam media gas (M) yang melewati saluran media (110) dengan cara pengukuran runtime dari suatu pulsa akustik (AP) yang mengarai melalui media gas (M) dari paling sedikit susunan pemancar pertama (TAI) ke paling sedikit susunan penerima pertama (RAI), susunan pemancar pertama (TAI) terdiri dari pembangkit pulsa suara (2) untuk menghasilkan pulsa akustik (AP), yang dihubungkan oleh saluran akustik pertama (3) ke pemancar (4) yang memancarkan pulsa akustik (AP) ke dalam media (M), saluran akustik pertama (3) memiliki desain dispersif secara akustik, dan, susunan penerima pertama (RAI) terdiri dari penerima (5) untuk menerima pulsa akustik (AP) setelah melewati media (M) dan untuk memancarkannya melalui saluran akustik kedua (6) ke mikrofon pertama (7), disukai mikrofon piezoelektrik (7), untuk mendeteksi pulsa akustik (AP), saluran akustik pertama (3) dilengkungkan ke arah pembangkit pulsa suara (2) sedemikian rupa sehingga panas pancaran media (M) pada pembangkit pulsa suara (2) paling sedikit sangat berkurang, di mana paling sedikit pemancar (4) terdiri dari saluran akustik pertama (3) pada sisinya (41) menghadap media (M) yang akan diukur, elemen interferensi (42) yang memantulkan bagian (RI) dari pulsa akustik (AP) kembali ke saluran akustik pertama (3) dari susunan pemancar pertama (TAI), di mana mikrofon kedua (8), disukai diatur di sisi (43) pemancar (4) mengisi pembangkit pulsa suara (2), diatur untuk mendeteksi bagian yang dipantulkan kembali (RI) dari pulsa akustik (AP), perangkat (1) selanjutnya terdiri dari pembeda pulsa (9) yang dirancang untuk menentukan waktu kedatangan (AT) dari pulsa akustik yang direkam (AP) dalam pembeda pulsa.

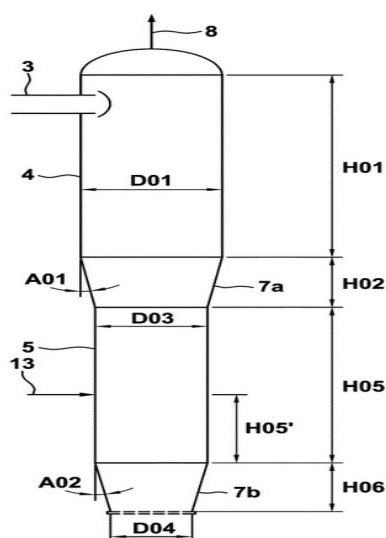


GAMBAR 1

(20)	RI Permohonan Paten		
(19)	ID	(11)	No Pengumuman : 2022/06742
(13)	A		
(51)	I.P.C : B 01J 19/24,B 01J 8/00		
(21)	No. Permohonan Paten : P00202206417		(71) Nama dan Alamat yang Mengajukan Permohonan Paten : BASELL POLYOLEFINE GMBH Brühler Straße 60 Wesseling, 50389 Germany Germany
(22)	Tanggal Penerimaan Permohonan Paten : 09 Desember 2020		(72) Nama Inventor : Giuseppe PENZO,IT Maurizio DORINI,IT Riccardo RINALDI,IT Silvia SOFFRITTI,IT Giulia MEI,IT
(30)	Data Prioritas :		(74) Nama dan Alamat Konsultan Paten : Dr.,Inda Citraninda Noerhadi,S.S.,M.A., Biro Oktroi Roosseno Kantor Taman A-9 Unit C1 & C2 Jalan DR. Ide Anak Agung Gde Agung
(31)	Nomor	(32) Tanggal	(33) Negara
	19215247.8	11 Desember 2019	EP
(43)	Tanggal Pengumuman Paten : 08 November 2022		
(54)	Judul Invensi :	APARATUS DANP PROSES UNTUK POLIMERISASI FASE GAS	

(57) **Abstrak :**

Aparatus untuk melakukan polimerisasi olefin fase gas katalis yang terdiri dari zona polimerisasi pertama supaya partikel polimer yang tumbuh mengalir naik di bawah kondisi fluidisasi atau transportasi cepat, zona polimerisasi kedua supaya partikel polimer yang tumbuh mengalir turun, dan zona separasi gas/padat; di mana zona polimerisasi kedua memiliki bagian atas yang tersambung ke zona separasi dan bagian bawah yang tersambung ke bagian atas; di mana rasio dari tinggi H01 dari zona separasi terhadap diameter D01 dari zona separasi adalah 2,5 hingga 4,5; dan proses untuk melakukan polimerisasi olefin fase gas katalis di dalam aparatus itu.



GAMBAR 2

(20)	<b>RI Permohonan Paten</b>		
(19)	<b>ID</b>	(11) <b>No Pengumuman : 2022/06823</b>	(13) <b>A</b>
(51)	<b>I.P.C : A 61K 8/73,C 08L 5/04,C 12N 11/10</b>		
(21)	<b>No. Permohonan Paten : P00202102139</b>	(71)	<b>Nama dan Alamat yang Mengajukan Permohonan Paten :</b> Direktorat Penelitian dan Pengabdian Pada Masyarakat Universitas Islam Indonesia (DPPM UII) : Komplek Masjid Uliil Albab Lt. 3 Kampus Terpadu UII, Jl. Kaliurang Km. 14,5,Besi, Sleman DIY Indonesia
(22)	<b>Tanggal Penerimaan Permohonan Paten : 24 Maret 2021</b>	(72)	<b>Nama Inventor :</b> Bambang Hernawan Nugroho, S.Farm., Apt., M.Sc ,ID Hardinawati Naylil Wafa ,ID Maes Septiwi ,ID Puri Paramita Wulandari ,ID Nilam Permatasari ,ID Afinia Dwi Maulida ,ID
(30)	<b>Data Prioritas :</b> (31) Nomor (32) Tanggal (33) Negara	(74)	<b>Nama dan Alamat Konsultan Paten :</b> Radian Suparba S.H., M.H Jl. Lawu No. 1 Kotabaru Yogyakarta
(43)	<b>Tanggal Pengumuman Paten : 09 November 2022</b>		
(54)	<b>Judul</b>	<b>METODE PEMBUATAN NANOSUSPENSI 3-O-ETHYL ASCORBIC ACID DENGAN MENGGUNAKAN</b>	
	<b>Invensi :</b>	<b>CROSSLINKER KALSIMUM ALGINAT SEBAGAI PENGIKAT</b>	
(57)	<b>Abstrak :</b> METODE PEMBUATAN NANOSUSPENSE 3-O-ETHYL ASCORBIC ACID DENGAN MENGGUNAKAN CROSSLINKER KALSIMUM ALGINAT SEBAGAI PENGIKAT Invensi ini berhubungan metode membuat formulasi kosmetik dengan bahan baku 3-0-Ethyl Ascorbic Acid yang diikat menggunakan crosslinker kalsium alginat. Invensi bertujuan untuk memanfaatkan bahan 3-0-Ethyl Acid yang sudah tersedia menjadi formula kosmetik yang lebih stabil dengan pengikat kaslium alginate dengan mencampurkan 2 wadah aquabides yang masing-masing dicampur dengan serbuk kalsium klorida dan serbuk natrium alginate yang juga dicampur dengan mencampur serbuk 3-O-Ethyl Ascorbic Acid kemudian dimasukan ke dalam injektor dan ditetaskan secara konstan ke dalam larutan kalsium klorida.		

(20)	<b>RI Permohonan Paten</b>		
(19)	<b>ID</b>	(11) <b>No Pengumuman : 2022/06835</b>	(13) <b>A</b>
(51)	<b>I.P.C : F 24H 9/00,F 28D 1/00</b>		
(21)	<b>No. Permohonan Paten : P00202102135</b>	(71)	<b>Nama dan Alamat yang Mengajukan Permohonan Paten :</b> LPPM-Universitas Negeri Surabaya Gedung Rektorat Kantor LPPM Lantai 6, Kampus Universitas Negeri Surabaya, Lidah Wetan 60213 Indonesia
(22)	<b>Tanggal Penerimaan Permohonan Paten :</b> 24 Maret 2021	(72)	<b>Nama Inventor :</b> Lailatul Fitriyah, ID Syahril Afif Hidayat, ID Abd. Kholiq, S.Pd., M.T., ID Rahman Eka Cahya, ID
(30)	<b>Data Prioritas :</b> (31) Nomor      (32) Tanggal      (33) Negara	(74)	<b>Nama dan Alamat Konsultan Paten :</b> LPPM-Universitas Negeri Surabaya Gedung Rektorat Kantor LPPM Lantai 6, Kampus Universitas Negeri Surabaya, Lidah Wetan 60213
(43)	<b>Tanggal Pengumuman Paten :</b> 09 November 2022		
(54)	<b>Judul Invensi :</b>	MEKANISME KERJA DISPENSER PORTABEL DALAM SATU GENGGAMAN TANGAN	
(57)	<b>Abstrak :</b> `Invensi ini berhubungan dengan Inovasi pada mekanisme kerja produk/alat yang sudah ada berupa pengembangan dan pemanfaatan sumber energi alam terbarukan melalui produk berbentuk termos yang dapat digenggam secara fleksibel dengan sebutan Mekanisme Kerja Dispenser Portabel dalam Satu Genggaman Tangan dengan tujuan untuk memanfaatkan energi alam yang ada, yaitu energi cahaya matahari untuk dikonversi dan disimpan melalui mekanisme konversi energi. Energi cahaya matahari akan dikonversikan menuju powerbank menjadi daya listrik dan dapat disimpan untuk sementara waktu. Daya listrik tersebut dapat digunakan untuk menyalakan pemanas (heater) air yang terhubung dengan tabung isolator berisi air tanpa harus memerlukan energi panas tambahan dari luar termos, serta terdapat micro USB charger (USB-in) dan micro USB-out tipe-C yang terhubung dengan powerbank sebagai sumber daya listrik alternatif termos sekaligus dapat digunakan sebagai pengisi daya pada ponsel yang dapat digunakan selama melakukan aktivitas outdoor.		

(20)	RI Permohonan Paten		
(19)	ID	(11)	No Pengumuman : 2022/06796
			(13) A
(51)	I.P.C : A 61B 8/00,H 04B 1/00		
(21)	No. Permohonan Paten : P00202103073		(71)
(22)	Tanggal Penerimaan Permohonan Paten : 27 April 2021		<b>Nama dan Alamat yang Mengajukan Permohonan Paten :</b> PT PLN (Persero) Puslitbang Ketenagalistrikan Jl. Duren Tiga No. 102, Jakarta 12760 Indonesia
(30)	<b>Data Prioritas :</b> (31) Nomor           (32) Tanggal           (33) Negara		(72)
(43)	Tanggal Pengumuman Paten : 09 November 2022		<b>Nama Inventor :</b> Muhammad Allan ,ID Wahyudi,ID Yuliyanto,ID
		(74)	<b>Nama dan Alamat Konsultan Paten :</b> PT PLN (Persero) Puslitbang Ketenagalistrikan Jl. Duren Tiga No. 102 Jakarta 12760
(54)	<b>Judul Invensi :</b>	Layar Pelindung dan Pendingin Udara Masuk Gas Turbin dengan Kontrol Cerdas Fuzzy	
(57)	<b>Abstrak :</b> Invensi ini bertujuan untuk untuk menekan pemakaian consumable part prefilter serta mengatasi derating unit yang diakibatkan berkurangnya pasokan udara ke sistem ventilasi dan udara pembakaran. Adapun tujuan invensi ini adalah untuk menghemat pemakaian prefilter dari lifetime sebelumnya di 60-70 hari menjadi 90-100 hari sehingga mendapatkan efisiensi dari 6 kali/tahun menjadi 4-5 kali/tahun dengan perkiraan efisiensi maksimal hingga 400 juta/tahun. Tujuan khusus lainnya adalah mengatasi derating pada beban puncak siang hari dengan cara membasahi jaring dengan sistem kontrol manual dan otomatis fuzzy. Dalam hal ini penekanan penurunan derating berfokus pada temperature enclosure turbin TE-4054 dimana alarm di set point 150°F dan derating di 159°F.		

(20)	<b>RI Permohonan Paten</b>		
(19)	<b>ID</b>	(11) <b>No Pengumuman : 2022/06865</b>	(13) <b>A</b>
(51)	<b>I.P.C : A 61P 1/16</b>		
(21)	<b>No. Permohonan Paten : P00202103997</b>	(71)	<b>Nama dan Alamat yang Mengajukan Permohonan Paten :</b> Badan Inovasi dan Inkubator Wirausaha Universitas Brawijaya Jalan Sipil - Arsitektur Malang 65145 Indonesia
(22)	<b>Tanggal Penerimaan Permohonan Paten :</b> 31 Mei 2021	(72)	<b>Nama Inventor :</b> Dr. dr. Supriono, Sp.PD. KGEH, ID
(30)	<b>Data Prioritas :</b> (31) Nomor      (32) Tanggal      (33) Negara	(74)	<b>Nama dan Alamat Konsultan Paten :</b> Badan Inovasi dan Inkubator Wirausaha Universitas Brawijaya Jalan Sipil - Arsitektur Malang 65145
(43)	<b>Tanggal Pengumuman Paten :</b> 09 November 2022		
(54)	<b>Judul Invensi :</b>	MODEL HEWAN COBA FIBROSIS HATI DAN TERAPINYA DENGAN KURKUMIN	
(57)	<b>Abstrak :</b> Invensi ini berhubungan dengan model hewan coba fibrosis hati menggunakan tikus dan terapinya menggunakan kurkumin. Invensi ini menekankan pada lama induksi pemberian CCl4 sebagai agen penginduksi fibrosis hati dan lama terapi kurkumin yang efektif. Induksi CCl4 selama 9 minggu menghasilkan hewan model fibrosis hati dengan derajat fibrosis paling tinggi. Terapi kurkumin 9 minggu menghasilkan perbaikan derajat fibrosis hati yang paling efektif.		

(20)	<b>RI Permohonan Paten</b>		
(19)	<b>ID</b>	(11) <b>No Pengumuman : 2022/06860</b>	(13) <b>A</b>
(51)	<b>I.P.C : A 61K 36/906,A 61K 36/28,A 61P 35/00</b>		
(21)	<b>No. Permohonan Paten : P00202103726</b>	(71)	<b>Nama dan Alamat yang Mengajukan Permohonan Paten :</b> Sentra HKI Universitas Sriwijaya Jl. Palembang - Prabumulih KM. 32 Indralaya Kabupaten Ogan Ilir Provinsi Sumatera Selatan Indonesia
(22)	<b>Tanggal Penerimaan Permohonan Paten :</b> 21 Mei 2021	(72)	<b>Nama Inventor :</b> dr. Rachmat Hidayat, M.Sc,ID
(30)	<b>Data Prioritas :</b> (31) Nomor      (32) Tanggal      (33) Negara	(74)	<b>Nama dan Alamat Konsultan Paten :</b> Sentra HKI Universitas Sriwijaya Jl. Palembang - Prabumulih KM. 32 Indralaya Kabupaten Ogan Ilir Provinsi Sumatera Selatan
(43)	<b>Tanggal Pengumuman Paten :</b> 09 November 2022		
(54)	<b>Judul</b>	<b>PROSES PEMBUATAN HERBAL ANTI KANKER SERVIX DENGAN KOMBINASI DAUN SAMBUNG NYAWA (Gynura procumbens)DAN TEMULAWAK (Curcuma xanthoriza)</b>	
(57)	<b>Abstrak :</b>		

Kanker servix merupakan salah satu keganasan yang cukup banyak dijumpai pada Wanita. Tatalaksana kanker servix saat ini ialah kemoterapi dan pembedahan. Kedua Tindakan tersebut memiliki efek samping yang amat tidak nyaman bagi pasien bahkan tidak jarang membuat pasien amat menderita dan mengalami ketidaknyamanan yang semakin memperberat kondisi pasien.

Sambungnyawa merupakan salah satu tanaman herbal Indonesia yang mengandung berbagai senyawa metabolit sekunder yakni flavonoid dan phenol. Flavonoid dan phenol merupakan metabolit sekunder yang berperan besar dalam menghambat stress oksidatif dari inflamasi kronik yang ditimbulkan oleh infeksi Human Papiloma Virus. Temulawak yang juga telah banyak dikenal oleh masyarakat Indonesia, mampu meningkatkan performa organ hati, dimana organ hati berperan dalam produksi berbagai sitokinanti inflamasi. Ekstrak dibuat melalui proses pembersihan tanaman sambungnyawa dan temulawak, kemudian tanaman tersebut dikeringkan, hingga didapatkan simplisia. Simplisia selanjutnya dilakukan ekstraksi dengan metode infusa. Selanjutnya, air hasil rebusan dilakukan evaporasi, sehingga didapatkan masing-masing ekstrak sambungnyawa dan temulawak.

Invensi ini menunjukkan bahwa kombinasi ekstrak sambungnyawa dan temulawak, dengan masing-masing dosis 300 mg, sebagai anti kankerservix.

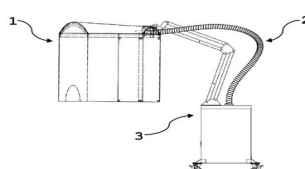


(20)	RI Permohonan Paten	(11)	No Pengumuman : 2022/06786	(13)	A
(19)	ID				
(51)	I.P.C : A 61C 17/06,A 61C 17/00				
(21)	No. Permohonan Paten : P00202101732	(71)	Nama dan Alamat yang Mengajukan Permohonan Paten :		
(22)	Tanggal Penerimaan Permohonan Paten : 09 Maret 2021		Institut Teknologi Bandung Divisi HaKI dan Hukum LPIK ITB, Jl. Ganesha No.15 F Bandung Indonesia		
(30)	Data Prioritas :	(72)	Nama Inventor :		
(31)	Nomor	(32)	Harry Huiz Peeters,ID		
			Tatacipta Dirgantara,ID		
			Ferryanto,ID		
			Arif Sugiharto,ID		
			Satrio Wicaksono,ID		
			Pramudita Satria Palar,ID		
			Sandro Mihradi,ID		
			Andi Isra Mahyuddin,ID		
(43)	Tanggal Pengumuman Paten : 09 November 2022	(74)	Nama dan Alamat Konsultan Paten :		
			Institut Teknologi Bandung Divisi HaKI dan Hukum LPIK ITB, Jl. Ganesha No.15 F Bandung		

(54) **Judul** ALAT PEMBATAS TRANSPARAN DAN BERTEKANAN NEGATIF ANTARA DOKTER GIGI DAN PASIEN  
**Invensi :** UNTUK MENCEGAH TRANSMISI VIRUS DAN BAKTERI DARI PASIEN KE DOKTER GIGI

(57) **Abstrak :**

Invensi ini berkaitan dengan suatu alat pembatas transparan individual bertekanan negatif yang dapat menghindarkan dokter gigi terkena cipratan aerosol yang keluar dari mulut pasien, dimana alat tersebut memiliki sedotan yang optimum, mudah dioperasikan, tidak mengganggu pandangan dan kerja dokter gigi dalam melakukan tindakan, dan memiliki harga yang terjangkau. Alat sesuai invensi ini, terdiri dari subsistem pembatas transparan yang berfungsi untuk membatasi pasien dan dokter gigi sehingga tidak ada cipratan aerosol atau sisa cipratan aerosol yang mengenai dokter gigi, dan memberikan pandangan yang tidak terganggu kepada dokter gigi pada saat melakukan tindakan; subsistem penyangga pembatas dan selang penyedot yang berfungsi untuk menyangga subsistem pembatas transparan, memungkinkan subsistem pembatas transparan untuk dipindahkan posisinya dengan cepat, dan mengoptimalkan aliran aerosol dari subsistem pembatas transparan ke subsistem pompa dan filter; subsistem pompa penyedot dan filter yang berfungsi sebagai sumber penyedotan untuk keseluruhan alat sesuai invensi ini, dan menyaring virus dan bakteri yang terkandung pada aerosol, sehingga udara yang keluar dari alat sesuai invensi ini sudah bersih.



Gambar 1a

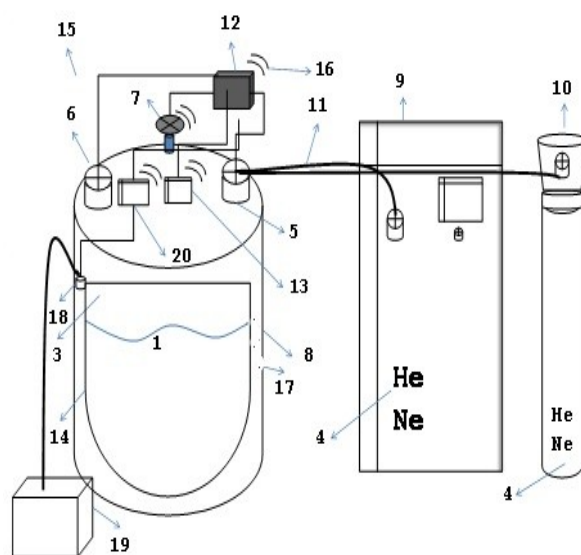
(20)	<b>RI Permohonan Paten</b>		
(19)	<b>ID</b>	(11)	<b>No Pengumuman : 2022/06861</b>
			(13) <b>A</b>
(51)	<b>I.P.C : F 03D 9/32,F 03D 9/00</b>		
(21)	<b>No. Permohonan Paten : P00202103696</b>	(71)	<b>Nama dan Alamat yang Mengajukan Permohonan Paten :</b>
(22)	<b>Tanggal Penerimaan Permohonan Paten : 21 Mei 2021</b>		Universitas Katolik Indonesia Atma Jaya Jalan Jenderal Sudirman 51 Indonesia
(30)	<b>Data Prioritas :</b>	(72)	<b>Nama Inventor :</b>
	(31) Nomor (32) Tanggal (33) Negara		Filian Arbiyani,ID Fernando Pranata Lasut,ID
(43)	<b>Tanggal Pengumuman Paten : 09 November 2022</b>	(74)	<b>Nama dan Alamat Konsultan Paten :</b>
			Universitas Katolik Indonesia Atma Jaya Jalan Jenderal Sudirman 51
(54)	<b>Judul Invensi :</b>	<b>TURBIN ANGIN SUMBU VERTIKAL SAVONIUS UNTUK KENDARAAN</b>	
(57)	<b>Abstrak :</b>		

TURBIN ANGIN SUMBU VERTIKAL SAVONIUS UNTUK KENDARAAN Invensi ini mengenai suatu desain turbin angin sumbu vertikal Savonius untuk kendaraan. Turbin angin ini memiliki bentuk sudu setengah lingkaran berjumlah dua buah yang saling menempel satu sama lain pada bagian ujung dari sudu turbin angin. Sudu turbin angin ini juga memiliki fin sebanyak tiga buah pada setiap sudu dan memiliki penutup atas serta penutup bawah yang berada pada bagian ujung atas dan bawah setiap sudu sehingga membentuk suatu tingkat dengan ruangan pada bagian dalam sudu. Sudu turbin angin Savonius ini secara keseluruhan membentuk huruf "S" jika dilihat dari bagian bawah dan atas. Dalam penggunaannya, Sudu turbin angin Savonius ini dapat menghasilkan energi listrik yang berasal dari tenaga angin jika dihubungkan dengan generator yang diletakkan di bagian atas atau atap kendaraan mobil sebagai sumber energi listrik selama perjalanan. Desain turbin angin Savonius pada kendaraan ini memiliki ukuran yang kompak sehingga dapat digunakan secara praktis pada kendaraan mobil sebagai salah satu sumber energi listrik selama perjalanan.

(20)	RI Permohonan Paten	(11)	No Pengumuman : 2022/06663	(13)	A
(19)	ID				
(51)	I.P.C : A 23D 7/015,A 23D 7/00				
(21)	No. Permohonan Paten : P00202101634	(71)	Nama dan Alamat yang Mengajukan Permohonan Paten :		
(22)	Tanggal Penerimaan Permohonan Paten : 04 Maret 2021		LPPM Universitas Andalas Gedung Rektorat Lantai 2, Kampus UNAND Limau Manis Indonesia		
(30)	Data Prioritas :	(72)	Nama Inventor :		
(31)	Nomor	(32)	Tanggal		
(33)	Negara	(74)	Nama dan Alamat Konsultan Paten :		
(43)	Tanggal Pengumuman Paten : 07 November 2022		LPPM Universitas Andalas Gedung Rektorat Lantai 2, Kampus UNAND Limau Manis		
(54)	Judul	PROSEDUR PENYIMPANAN DAN TRANSPORTASI MINYAK EDIBEL PORTABEL/TRUK			
	Invensi :	MENGUNAKAN GAS ANTI POLIMERISASI			

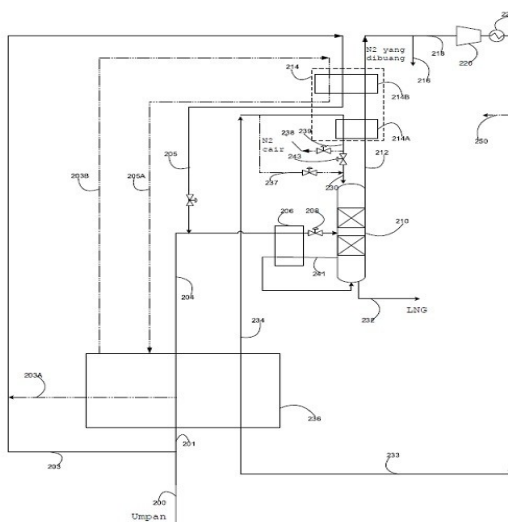
(57) **Abstrak :**

Invensi mengenai suatu prosedur penyimpanan dan transportasi minyak edibel portabel/truk menggunakan gas anti polimerisasi bertekanan 103.4 kPa atau lebih, kemurnian 90%, kadar uap air <0.1%. Sistem dilengkapi 10 dengan sensor suhu (20), sistem penukar panas (14), sensor Helium (He), sensor Neon (Ne)(13) dan sensor tekanan udara(manometer) (7) yang memberikan umpan balik kepada sistem kontrol (12) mampu beroperasi secara otomatis untuk mengatur sistem perpindahan panas sehingga suhu dan fase 15 minyak yang disimpan, komposisi gas dan tekanan udara pada ruangan antara tutup wadah dan permukaan bahan (3) terkontrol. Sensor dan sistem kontrol bekerja dengan transmisi sinyal radio (16) atau kabel (15). Sistem ini memiliki keunggulan dimana minyak edibel disimpan dalam 20 fase beku, proses hidrolisis dapat dihentikan karena kandungan air atau uap air yang sangat kecil pada ruangan antara tutup wadah dan permukaan minyak edibel (3). Proses oksidasi pada minyak edibel (1) dapat dihentikan karena kandungan oksigen atau oksidator lainnya sangat kecil pada 25 ruangan antara tutup wadah dan permukaan minyak edibel (3). Proses kontaminasi dari luar wadah dapat dihentikan karena tekanan udara pada ruangan antara tutup wadah dan permukaan minyak edibel (3) lebih tinggi dari tekanan atmosfer. Dapat mempertahankan indikator kualitas dan keamanan pangan30 minyak edibel (1) tersimpan.



(20)	RI Permohonan Paten	(11)	No Pengumuman : 2022/06785	(13)	A
(19)	ID				
(51)	I.P.C : F 25J 3/08,F 25J 3/02,F 25J 1/00				
(21)	No. Permohonan Paten : P00202101633	(71)	Nama dan Alamat yang Mengajukan Permohonan Paten :		
(22)	Tanggal Penerimaan Permohonan Paten : 04 Maret 2021		AIR PRODUCTS AND CHEMICALS, INC. 7201 Hamilton Boulevard, Allentown, PA 18195-1501, United States of America United States of America		
(30)	Data Prioritas :	(72)	Nama Inventor :		
(31) Nomor	(32) Tanggal	(33) Negara	Mark Julian ROBERTS ,US		
16/818,168	13 Maret 2020	US	Fei CHEN ,CN		
			Justin David BUKOWSKI ,US		
			Sylvain VOVARD ,FR		
(43)	Tanggal Pengumuman Paten : 09 November 2022	(74)	Nama dan Alamat Konsultan Paten :		
			Ir. Migni Myriasandra Noerhadi MIP. MSEL. Kantor Taman A9 Unit C1 dan C2 Jalan DR. Ide Anak Agung Gde Agung Mega Kuningan		
(54)	Judul Invensi :	PRODUKSI LNG DENGAN PENGHILANGAN NITROGEN			

(57) **Abstrak :**  
 Suatu metode dan sistem untuk mencairkan aliran umpan gas alam dan menghilangkan nitrogen yang terdapat di dalam aliran tersebut.



Gambar 2

(20)	RI Permohonan Paten		
(19)	ID	(11) No Pengumuman : 2022/06843	(13) A
(51)	I.P.C : A 23C 9/12,A 23C 19/032		
(21)	No. Permohonan Paten : P00202010615		(71) Nama dan Alamat yang Mengajukan Permohonan Paten :
(22)	Tanggal Penerimaan Permohonan Paten : 23 Desember 2020		Lembaga Ilmu Pengetahuan Indonesia Jl. Jend. Gatot Subroto No. 10, Jakarta Indonesia
(30)	Data Prioritas :		(72) Nama Inventor :
(31) Nomor	(32) Tanggal	(33) Negara	Rifa Nurhayati, ID Muhammad Kurniadi, ID Asep Wahyu Sugiyanto, ID Meylida Ichsyani, ID Ema Damayanti, ID Yuniar Khasanah, ID Rahmi Lestari Helmi, ID
(43)	Tanggal Pengumuman Paten : 09 November 2022		(74) Nama dan Alamat Konsultan Paten :
			Pusat Pemanfaatan dan Inovasi Iptek - LIPI Jl. Jend. Gatot Subroto No. 10, Jakarta
(54)	Judul	FORMULA INOKULUM KERING MENGANDUNG MIKROBA AMILOLITIK UNTUK FERMENTASI UBI	
	Invensi :	KAYU DAN PROSES PEMBUATANNYA	
(57)	Abstrak :		

Invensi ini berkenaan dengan formulasi produk inokulum berbentuk serbuk kering mengandung bakteri asam laktat strain *Pediococcus pentosaceus* G6 minimal 107 CFU/gram sebanyak 50 – 100% dan atau khamir strain *Candida tropicalis* Tr7 minimal 104 CFU/gram sebanyak 0 – 50% yang memiliki aktivitas amilolitik tinggi untuk proses fermentasi ubi kayu. Invensi ini juga menjelaskan tahapan proses pembuatan inokulum yang meliputi tahapan mengisolasi bakteri asam laktat dan khamir dari produk fermentasi tradisional, menyeleksi bakteri asam laktat dan khamir dengan aktivitas amilolitik, membuat sediaan bentuk kering dari bakteri asam laktat dengan menggunakan spray dryer dan khamir dengan menggunakan oven, serta memformulasi menjadi sediaan inokulum yang mengandung bakteri asam laktat dan atau khamir, sumber karbon berupa gula sukrosa dan pati. Sediaan inokulum diaplikasikan dalam proses fermentasi ubi kayu dengan dosis 15 gram untuk 100 kg ubi kayu segara selama 12 – 24 jam sehingga dihasilkan produk tepung ubi kayu dengan kandungan karbohidrat minimal 87% dan kandungan antinutrient asam sianida maksimal 10 ppm.

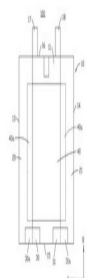
(20)	RI Permohonan Paten		
(19)	ID	(11)	No Pengumuman : 2022/06820
			(13) A
(51)	I.P.C : A 61K 31/44,A 61K 31/439,A 61K 9/08		
(21)	No. Permohonan Paten : P00202101508		(71)
(22)	Tanggal Penerimaan Permohonan Paten : 01 Maret 2021		<b>Nama dan Alamat yang Mengajukan Permohonan Paten :</b> RSUP Nasional Dr. Cipto Mangunkusumo Jl. Diponegoro No. 71 Jakarta Pusat - 10430 Indonesia
(30)	<b>Data Prioritas :</b> (31) Nomor           (32) Tanggal           (33) Negara		(72)
(43)	Tanggal Pengumuman Paten : 09 November 2022		<b>Nama Inventor :</b> Dr. Rina Mutiara, Apt, M.Pharm,ID Nisa Dzikrina, S.Farm, Apt,ID
		(74)	<b>Nama dan Alamat Konsultan Paten :</b> RSUP Nasional Dr. Cipto Mangunkusumo Jl. Diponegoro No. 71 Jakarta Pusat - 10430
(54)	<b>Judul</b> <b>Invensi :</b>	Obat Sirup Tacrolimus	

(57) **Abstrak :**

Populasi Pediatri merupakan tantangan bagi penyedia pelayanan kefarmasian, meliputi sedikitnya informasi dalam hal penggunaan obat, kurangnya ketersediaan bentuk sediaan maupun konsentrasi obat yang sesuai untuk anak. Extemporaneous obat umumnya menjadi solusi terhadap keterbatasan formula obat untuk anak. Ada beberapa obat yang hanya tersedia dalam bentuk tablet namun tidak tersedia dalam bentuk sediaan sirup di pasaran. Sedangkan obat tersebut sangat dibutuhkan untuk beberapa pasien pediatri atau pasien dengan NGT (Nasogastric Tube) sehingga farmasis di rumah sakit perlu melakukan modifikasi terhadap formula tablet yang sudah ada menjadi bentuk sirup. Hal ini dilakukan untuk menyiapkan sediaan obat yang lebih sesuai dengan kebutuhan dosis dan individu pasien pada populasi di atas tentunya dengan mempertimbangkan aspek keamanan dan efektifitas. Invensi ini mengenai formulasi obat untuk pasien setelah menjalani transplantasi hati dan transplantasi ginjal. Beberapa pasien dengan kondisi yang tidak dapat menelan, dan pasien dengan dosis yang rendah perlu dilakukan formulasi dari bentuk sediaan yang sudah ada di pasaran.

(20)	<b>RI Permohonan Paten</b>		
(19)	<b>ID</b>	(11) <b>No Pengumuman : 2022/06779</b>	(13) <b>A</b>
(51)	<b>I.P.C : H 01M 50/126</b>		
(21)	<b>No. Permohonan Paten : P00202203912</b>		(71) <b>Nama dan Alamat yang Mengajukan Permohonan Paten :</b> NINGDE AMPEREX TECHNOLOGY LIMITED No.1 Xingang Road, Zhangwan Town, Jiaocheng District, Ningde, Fujian 352106 China
(22)	<b>Tanggal Penerimaan Permohonan Paten :</b> 10 Januari 2020		(72) <b>Nama Inventor :</b> ZHAO, Yangyu,CN GONG, Zuzhen,CN JIN, Xin,CN
(30)	<b>Data Prioritas :</b>		(74) <b>Nama dan Alamat Konsultan Paten :</b> Maria Carola D Monintja Wisma 46 Lt. 48 Jl. Jend. Sudirman Kav. 1
(31)	Nomor	(32) Tanggal	(33) Negara
	202110335422.4	29 Maret 2021	CN
(43)	<b>Tanggal Pengumuman Paten :</b> 09 November 2022		
(54)	<b>Judul</b>	<b>SEL BATERAI, BATERAI, DAN ALAT LISTRIK</b>	
(57)	<b>Abstrak :</b>		

Sel baterai disediakan dan meliputi rakitan elektroda, dimana permukaan luar rakitan elektroda meliputi permukaan pertama, permukaan samping pertama, permukaan kedua, dan permukaan samping kedua yang terhubung secara berurutan, permukaan luar rakitan elektroda lebih lanjut meliputi permukaan ujung pertama dan permukaan ujung kedua yang berlawanan dengan permukaan ujung pertama, permukaan ujung pertama dan permukaan ujung kedua masing-masing terhubung ke permukaan pertama dan permukaan kedua. Sel baterai lebih lanjut meliputi: film perekat pertama yang dilekatkan ke permukaan samping pertama dan memanjang dari permukaan samping pertama ke permukaan pertama dan/atau permukaan kedua; dan lapisan perekat pertama yang dilekatkan ke permukaan pertama dan memanjang dari permukaan pertama ke permukaan kedua melalui permukaan ujung pertama, dimana dalam arah lebar dari rakitan elektroda, ada bagian tumpang tindih pertama antara film perekat pertama dan lapisan perekat pertama pada permukaan pertama dan/atau permukaan kedua, dan pada bagian tumpang tindih pertama, film perekat pertama ditempatkan antara permukaan pertama dan/atau permukaan kedua dan lapisan perekat pertama. Aplikasi ini lebih lanjut menyediakan baterai yang meliputi sel baterai dan alat listrik. Sel baterai dapat secara efektif meningkatkan kinerja yang turun.

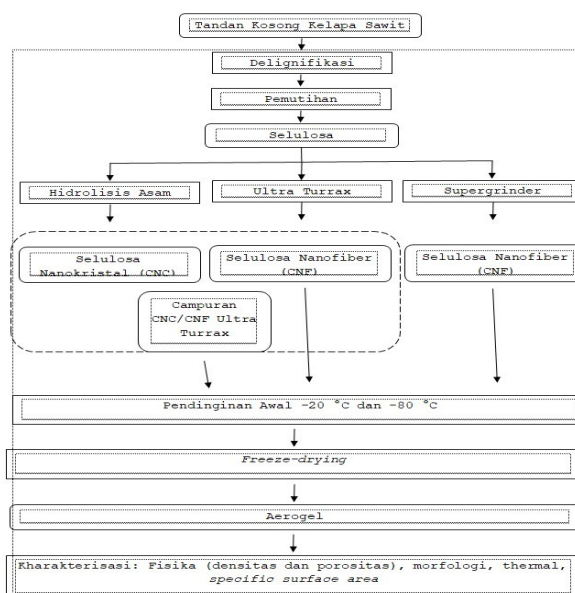


GAMBAR 1

(20)	<b>RI Permohonan Paten</b>		
(19)	<b>ID</b>	(11) <b>No Pengumuman : 2022/06837</b>	(13) <b>A</b>
(51)	<b>I.P.C : A 61K 36/85,A 61K 36/79</b>		
(21)	<b>No. Permohonan Paten : P00202104897</b>	(71)	<b>Nama dan Alamat yang Mengajukan Permohonan Paten :</b> Universitas Airlangga Gedung Kahuripan Lt.2 Kantor Manajemen Kampus C Universitas Airlangga Kampus C, Mulyorejo Indonesia
(22)	<b>Tanggal Penerimaan Permohonan Paten :</b> 25 Juni 2021	(72)	<b>Nama Inventor :</b> Dr. Abdul Rohim Tualeka, Drs., M.Kes,ID
(30)	<b>Data Prioritas :</b> (31) Nomor           (32) Tanggal           (33) Negara	(74)	<b>Nama dan Alamat Konsultan Paten :</b> Universitas Airlangga Gedung Kahuripan Lt.2 Kantor Manajemen Kampus C Universitas Airlangga Kampus C, Mulyorejo
(43)	<b>Tanggal Pengumuman Paten :</b> 09 November 2022		
(54)	<b>Judul</b> Formula Minuman serbuk Kaya Nitrit Oksida dalam Meningkatkan Kekebalan pada Tubuh dari Ekstrak Buah <b>Invensi :</b> Coklat, Buah Bit, Buah Semangka dan Jeruk Sitrun		
(57)	<b>Abstrak :</b> Invensi ini berhubungan dengan upaya meningkatkan imunitas dan mencegah virus yang menyerang tubuh. Penurunan imunitas dapat menyebabkan berbagai penyakit pada manusia karena setiap penyakit diawali dengan penurunan imunitas. Di tengah pandemi COVID dan merebaknya varian baru COVID, serta berbagai penyakit invensi terhadap imunitas seperti demam berdarah, TBC, dan lain-lainnya, maka invensi terkait dengan peningkatan kekebalan tubuh sangatlah dibutuhkan. Coklat hitam, buah semangka, buah bit dan jeruk merupakan jenis buah-buahan yang tinggi kadar nitrit oksidanya dapat meningkatkan imunitas dan mencegah virus. Coklat hitam, buah semangka, buah bit dan jeruk dibuat dalam bentuk serbuk lewat wet dryer dalam proses ekstraksi. Berat serbuk 15 g dengan komposisi masing-masing buah coklat hitam 8 g, buah bit 4 g, buah semangka 2, dan jeruk sitrun 1 g.		



(20)	RI Permohonan Paten	(11)	No Pengumuman : 2022/06851	(13)	A
(19)	ID				
(51)	I.P.C : C 08J 9/28,C 08J 3/00,C 08L 97/02				
(21)	No. Permohonan Paten : P00202103296	(71)	Nama dan Alamat yang Mengajukan Permohonan Paten : Lembaga Ilmu Pengetahuan Indonesia Jl. Jend. Gatot Subroto No. 10, Jakarta Indonesia		
(22)	Tanggal Penerimaan Permohonan Paten : 03 Mei 2021	(72)	Nama Inventor : Riska Surya Ningrum,ID Muhammad Andrew Putra Pratama,ID Ruby Setiawan,ID Athanasia Amanda Septevani,ID Luthfiah Miftahul Djannah,ID Dian Burhani,ID Dewi Sondari,ID Bernadeta Ayu Widyaningrum,ID		
(30)	Data Prioritas : (31) Nomor (32) Tanggal (33) Negara	(74)	Nama dan Alamat Konsultan Paten : Pusat Pemanfaatan dan Inovasi Iptek - LIPI Jl. Raya Jakarta-Bogor No.KM. 47, Nanggewer Mekar, Cibinong, Bogor, Jawa Barat 16911		
(43)	Tanggal Pengumuman Paten : 09 November 2022				
(54)	Judul Invensi :	PROSES PEMBUATAN AEROGEL BERBASIS NANOSELULOSA DARI LIMBAH BIOMASSA TANDAN KOSONG KELAPA SAWIT DAN PRODUK YANG DIHASILKANNYA			
(57)	Abstrak :	<p>Tujuan invensi ini adalah untuk membuat aerogel berbasis nanoselulosa, khususnya yang berbahan dasar limbah biomasa Tandan Kosong Kelapa Sawit (TKKS) dengan teknik freeze-drying, yaitu pengeringan menggunakan tekanan vakum dan temperatur rendah yang didahului dengan pendinginan lambat hingga sedang (-20°C dan -80°C) tanpa tambahan bahan kimia lain, sehingga dihasilkan aerogel berbentuk sponge dengan karakteristik densitas yang rendah, porositas tinggi, stabilitas termal yang tinggi dan specific surface area yang tinggi. Nanoselulosa yang digunakan adalah selulosa nanofiber (ultra turrax), selulosa nanofiber (ultragrinding) dan campuran selulosa nanokristal (hidrolisis asam) dan selulosa nanofiber (ultra turrax). Dari hasil pengukuran, aerogel yang dihasilkan memiliki densitas yang rendah (0,02 – 0,04 g/cm<sup>3</sup>) dan porositas tinggi (97 – 98%). Dari hasil uji morfologi dengan menggunakan Scanning Electron Microscopy (SEM) diketahui bahwa ukuran pori yang didapatkan belum seragam dan menempel seperti lembaran dengan ukuran pori dalam mikron, sehingga dikategorikan makropori. Dari hasil BET didapatkan specific surface area yang tinggi yaitu 464,39 m<sup>2</sup>/g untuk aerogel dari campuran selulosa nanokristal dan selulosa nanofiber (ultra turrax). Dari Analisa TGA juga diketahui bahwa aerogel yang dihasilkan memiliki stabilitas termal yang tinggi (Tonset 212°C – 255°C).</p>			



(20)	RI Permohonan Paten	(11)	No Pengumuman : 2022/06799	(13)	A
(19)	ID				
(51)	I.P.C : C 30B 29/22,C 30B 1/10				
(21)	No. Permohonan Paten : P00202103213	(71)	<b>Nama dan Alamat yang Mengajukan Permohonan Paten :</b> Guangdong Brunp Recycling Technology Co., Ltd. No.6 Zhixin Avenue, Leping Town, Sanshui District, Foshan City, Guangdong Province, 528100, P.R.China China		
(22)	Tanggal Penerimaan Permohonan Paten : 29 April 2021	(72)	<b>Nama Inventor :</b> Feilong LI,CN Qingcheng FANG,CN Wenzhu MA,CN Shuai HAN,CN Dingshan RUAN,CN Quele WANG,CN Changdong LI,CN		
(30)	<b>Data Prioritas :</b>				
	(31) Nomor CN 202011013341.4	(32) Tanggal 24 September 2020	(33) Negara CN		
(43)	Tanggal Pengumuman Paten : 09 November 2022	(74)	<b>Nama dan Alamat Konsultan Paten :</b> Muhammad Faisal S.H., ACACIA Octrooibureau Kemang Swatama Blok B-18 Rt/002 Rw/008		

(54) **Judul** BAHAN ELEKTRODA POSITIF KRISTAL TUNGGAL TERNER, METODE PEMBUATANNYA DAN  
**Invensi :** PENGGUNAANNYA

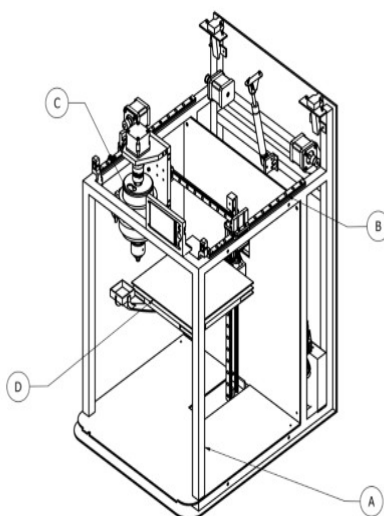
(57) **Abstrak :**

Yang diungkapkan adalah bahan elektroda positif kristal tunggal terner, metode pembuatannya dan penggunaannya. Metode pembuatan terdiri dari langkah-langkah berikut: mencampur bubuk mikro polikristalin terner, menaikkan suhu, melakukan sintering primer, dan menurunkan suhu untuk memperoleh zat antara; melakukan penghancuran antara dengan jet untuk mendapatkan bahan kristal tunggal, mencuci bahan kristal tunggal dengan air, dan mengeringkan bahan kristal tunggal secara sentrifugal untuk mendapatkan bahan dengan kandungan residu alkali kurang dari 1500 ppm; dan menambahkan agen pelapis ke bahan, menaikkan suhu, melakukan sintering sekunder, dan menurunkan suhu untuk mendapatkan bahan elektroda positif kristal tunggal terner. Dalam invensi ini, dengan menggunakan alat penghancur jet untuk membuka bahan polikristalin untuk membentuk partikel kristal tunggal yang kecil, kinerja elektrokimia dari bahan tersebut ditingkatkan, dan kerapatan energi dari bahan tersebut ditingkatkan.

(20)	RI Permohonan Paten	(11)	No Pengumuman : 2022/06858	(13)	A
(19)	ID				
(51)	I.P.C : A 23G 1/20				
(21)	No. Permohonan Paten : P00202103577	(71)	<b>Nama dan Alamat yang Mengajukan Permohonan Paten :</b> Universitas Gajah Mada Direktorat Penelitian, Gedung Pusat UGM Lantai 3 Sayap Selatan, Bulaksumur, Depok, Sleman, DIY 55281 Indonesia		
(22)	Tanggal Penerimaan Permohonan Paten : 18 Mei 2021	(72)	<b>Nama Inventor :</b> Aiza Yudha Pratama,ID Yusuf Maulana,ID Harastha Wendranirsa,ID Yarabisa Yanuar,ID Herianto,ID Bayu Hari Santoso,ID Muhammad Yaasir Daffa,ID		
(30)	<b>Data Prioritas :</b> (31) Nomor (32) Tanggal (33) Negara	(74)	<b>Nama dan Alamat Konsultan Paten :</b> Universitas Gajah Mada Direktorat Penelitian, Gedung Pusat UGM Lantai 3 Sayap Selatan, Bulaksumur, Depok, Sleman, DIY 55281		
(43)	Tanggal Pengumuman Paten : 09 November 2022				
(54)	<b>Judul</b> Invensi :	MESIN 3D PRINTER CHOCOLATE			

(57) **Abstrak :**

Invensi ini berhubungan dengan mesin 3D Printer Chocolate yang digunakan untuk melakukan proses 3D-Printing material cokelat dengan proses ekstrusi material cokelat menggunakan pengaduk berbentuk screw yang memiliki bilah, Mesin ini bertujuan untuk memberikan kemudahan dalam membuat geometri yang unik pada produk cokelat olahan dengan melakukan ekstrusi material cokelat lapis demi lapis dengan mengikuti koordinat g-code- yang telah diprogram. Mesin 3D Printer Chocolate ini menggunakan sistem ekstrusi dengan screw yang bergerak pada sumbu X dan Y, dan bidang pencetakan berupa plat aluminium yang bergerak pada sumbu Z. Mesin ini beroperasi dengan sistem ekstrusi berupa screw yang dilengkapi pengaduk berbentuk bilah untuk memudahkan pencampuran material cokelat saat proses pemanasan berlangsung. Extruder ini memiliki magazine untuk memasukan material cokelat sekaligus tempat untuk melelehkan material cokelat. Ukuran nozzle pada mesin ini dapat diganti sesuai dengan kebutuhan dan tingkat kedetailan dari masing-masing desain 3 dimensi yang akan dicetak.



(20) RI Permohonan Paten

(19) ID

(11) No Pengumuman : 2022/06841

(13) A

(51) I.P.C : F 25D 3/06,F 25D 11/00

(21) No. Permohonan Paten : P00202204294

(22) Tanggal Penerimaan Permohonan Paten :  
11 April 2022

(30) Data Prioritas :  
(31) Nomor (32) Tanggal (33) Negara

(43) Tanggal Pengumuman Paten :  
09 November 2022

(71) Nama dan Alamat yang Mengajukan Permohonan Paten :

Badan Riset dan Inovasi Nasional (BRIN)  
Gedung B.J. Habibie Jalan M.H. Thamrin Nomor 8  
Indonesia

(72) Nama Inventor :

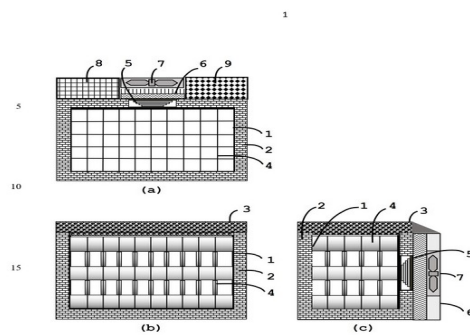
Mohamad Imam Afandi, M.T.,ID  
Hendra Adinanta, S.T., M.Eng.,ID  
Dr. -Ing. Andi Setiono, S.Si., M.T.,ID  
Jalu Ahmad Prakosa, S.Si., M.T.,ID  
Hari Pratomo, A.Md.,ID

(74) Nama dan Alamat Konsultan Paten :

(54) Judul ALAT PENDINGIN PORTABEL UNTUK PROSES PENYIMPANAN PADA SUHU DIBAWAH TITIK BEKU  
Invensi : DAN METODE PENGENDALIANNYA

(57) Abstrak :

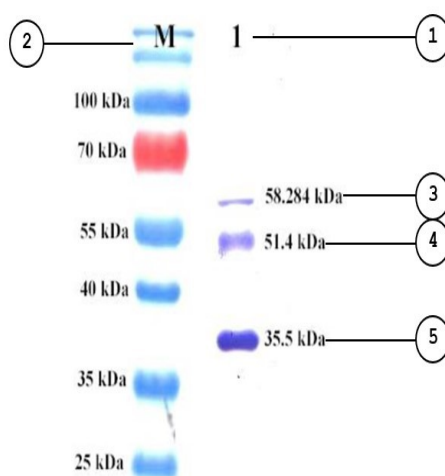
Invensi ini berupa suatu pendingin portabel yang dapat mencapai suhu di bawah titik beku secara homogen dalam waktu minimum setengah jam, lebih khususnya tanpa menggunakan kipas pendingin dan/atau blower pipa udara. Alat pendingin portabel yang sesuai invensi ini terdiri dari ruang pendingin dengan dinding insulator, kompartemen plat metal, termoelektrik bertingkat dengan sensor suhu, dan kontroler pengendalian suhu dengan proteksi perbedaan suhu, serta dilengkapi baterai lithium . Alat tersebut mampu mendinginkan ruang sampai suhu di bawah titik beku yang homogen walaupun tertutup bunga es. Metode pengendalian untuk invensi ini terdiri dari memasukkan suhu ruang yang mau dicapai, membaca sensor suhu setiap tingkat, mengirim sinyal kontrol tegangan termoelektrik setiap tingkat, melakukan proteksi perbedaan suhu setiap tingkat, membaca sensor suhu ruang, dan mendeteksi status normal tegangan suplai daya atau baterai.



GAMBAR 1

(20)	RI Permohonan Paten		
(19)	ID	(11) No Pengumuman : 2022/06845	(13) A
(51)	I.P.C : A 61K 39/02,A 61P 31/04		
(21)	No. Permohonan Paten : P00202103144		(71) Nama dan Alamat yang Mengajukan Permohonan Paten :
(22)	Tanggal Penerimaan Permohonan Paten : 28 April 2021		Institut Pertanian Bogor (IPB) Gedung Andi Hakim Nasoetion Lantai 2, Kampus IPB Dramaga, Bogor Indonesia
(30)	Data Prioritas :		(72) Nama Inventor :
(31) Nomor	(32) Tanggal	(33) Negara	Drh. Eko Prasetyo Nugroho, ID Drh. Nina Herlina, MSi, ID Drh. Elok Puspita Rini, ID Drh. Handayu Untari, ID Prof. Drh. Agus Setiyono, MS, PhD, APVet., ID Drh. Mawar Subangkit, MSi, PhD, APVet., ID
(43)	Tanggal Pengumuman Paten : 09 November 2022		(74) Nama dan Alamat Konsultan Paten :
			Institut Pertanian Bogor (IPB) Gedung Andi Hakim Nasoetion Lantai 2, Kampus IPB Dramaga, Bogor
(54)	Judul ANTIBODI POLIKLONAL KELINCI ANTI-COXIELLA BURNETII UNTUK DIAGNOSIS PENYAKIT Q FEVER		
	Invensi : PADA HEWAN DAN PROSES PEMBUATANNYA		
(57)	Abstrak :		

Invensi ini berupa produk antibodi poliklonal anti-Coxiella burnetii yang diproduksi dengan cara menginduksi kelinci dengan isolat Coxiella burnetii galur Nine Mile phase II. Purifikasi antibodi dilakukan dengan menggunakan dua metode yaitu presipitasi pada amonium sulfat dan filtrasi gel. Hasil purifikasi antibodi kemudian dikaji dengan metode Western Blot dan SDS PAGE. Analisis SDS PAGE dan Western Blot menunjukkan adanya tiga pita protein yang terkandung di dalam serum yaitu 35.5 kDa, 51.4 kDa dan 58.284 kDa. Pita 35.5 kDa merupakan outer membrane protein (OMP) dari fraksi Coxiella burnetii galur Nine Mile II, pita 51.4 kDa merupakan hypothetical membrane protein Coxiella burnetii galur Nine Mile II dan pita 58.284 kDa merupakan chaperonin soluble protein dari bakteri Coxiella burnetii galur Nine Mile II. Validasi potensi antibodi yang dihasilkan dilakukan dengan metode imunohistokimia dengan menggunakan sampel jaringan organ ruminansia yang telah terbukti positif. Antibodi anti-Coxiella burnetii yang dihasilkan terbukti mampu mendeteksi keberadaan antigen bakteri Coxiella burnetii yang tampak dengan adanya warna kecoklatan pada jaringan.



Gambar 1.

(20) RI Permohonan Paten

(19) ID

(11) No Pengumuman : 2022/06853

(13) A

(51) I.P.C : C 01G 25/02,C 01G 25/00

(21) No. Permohonan Paten : P00202103437

(22) Tanggal Penerimaan Permohonan Paten : 07 Mei 2021

(30) Data Prioritas :  
(31) Nomor (32) Tanggal (33) Negara

(43) Tanggal Pengumuman Paten : 09 November 2022

(71) Nama dan Alamat yang Mengajukan Permohonan Paten :

Badan Tenaga Nuklir Nasional  
Jalan Kuningan Barat, Mampang Prapatan, Jakarta Selatan Indonesia

(72) Nama Inventor :

Suyanti, S.ST,ID  
Erlin Purwita Sari, M.Sc,ID  
Sajima, S.ST,ID  
Ir. Herry Poernomo, MT,ID

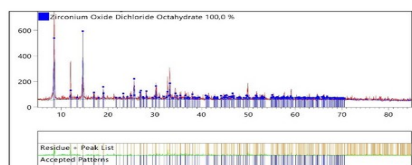
(74) Nama dan Alamat Konsultan Paten :

Mely Amalia Dewi  
Jalan Guru Nomor 45

(54) Judul Invensi : ZIRKONIL KLORIDA DARI PASIR ZIRKON DAN PROSES PEMBUATANNYA

(57) Abstrak :

Invensi ini merupakan cara pengolahan mineral hasil samping (tailing) pertambangan timah dan pertambangan emas menjadi zirkonil klorida. Konsentrat pasir zirkon dilebur menggunakan natrium hidroksida dengan perbandingan mol pasir zirkon terhadap NaOH adalah 1:5 pada suhu 800°C selama 90 menit. Dilanjutkan proses pemisahan dengan pelindian air menggunakan perbandingan mol massa hasil leburan terhadap volume air (m/v) yaitu 1:30 pada suhu 70 °C. Kemudian dilakukan proses pemisahan dengan pelindian asam menggunakan konsentrasi HCl 4N dengan perbandingan mol Na<sub>2</sub>ZrO<sub>3</sub> terhadap HCl yaitu 1:6 pada suhu 70 °C. Terakhir dilakukan proses pemurnian dengan pemanasan pada suhu 110 °C dilanjutkan sentrifugasi kecepatan putar 6000 rpm selama 1,0 jam. Diperoleh produk kristal zirkonil klorida untuk dikeringkan dan dikarakterisasi menggunakan XRD dan XRF.



BADAN TENAGA NUKLIR NASIONAL  
(NATIONAL NUCLEAR ENERGY AGENCY)  
PUSAT SAINS DAN TEKNOLOGI AKSELERATOR  
(CENTRE FOR ACCELERATOR SCIENCE AND TECHNOLOGY)  
Jalan Sekeloa Utara, Per-013, 108 Yogyakarta 55281  
Telp: (62-274-8842) 48443, Fax: (62-274-8878) E-mail: pats@bptn.go.id

Sertifikat kadar senyawa dan parameter dalam CRM Inhouse zirconium oksida klorida :

No	Senyawa	Konsentrasi (%)	Ketidakpastian (%)
1	ZrOCl <sub>2</sub> · 8 H <sub>2</sub> O	96,203 %	0,0100

No	Parameter	Konsentrasi (%)	Ketidakpastian (%)
1	Zr	27,2600	0,0100
2	Hf	0,0000	0,0004
3	Cl	27,4420	0,1000
4	Mg	0,0000	0,0100
5	Nb	0,0115	0,0004
6	Si	0,0710	0,0000
7	Ti	0,0004	0,0000
8	Mo	0,0110	0,0001
9	FeO	45,1362	0,0000
	Jumlah	95,2990	

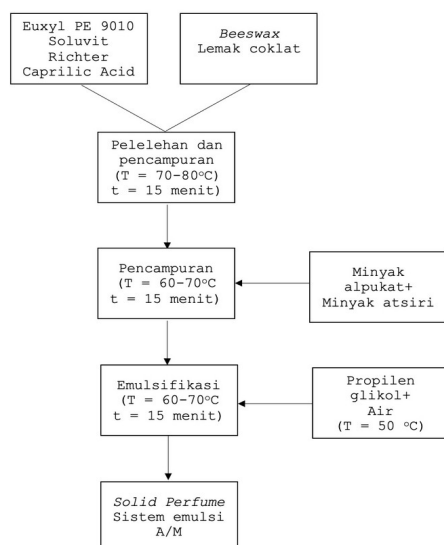
Yogyakarta, 26 Desember 2012  
P.J. CRM  
[Signature]

Gambar 5.

(20)	RI Permohonan Paten	(11)	No Pengumuman : 2022/06804	(13)	A
(19)	ID				
(51)	I.P.C : A 61K 8/92,C 11B 9/00				
(21)	No. Permohonan Paten : P00202103292	(71)	Nama dan Alamat yang Mengajukan Permohonan Paten :		
(22)	Tanggal Penerimaan Permohonan Paten : 03 Mei 2021		Lembaga Ilmu Pengetahuan Indonesia Jl. Jend. Gatot Subroto No. 10, Jakarta Indonesia		
(30)	Data Prioritas :	(72)	Nama Inventor :		
(31)	Nomor	(32)	Egi Agustian, ID		
		(33)	Lusi Susanti, ID		
			Melati Septiyanti, ID		
			Nur Fauziah, ID		
			Yenny Meliana, ID		
			Sri Budi Harmami, ID		
			Nurwenda Novan Maulana, ID		
(43)	Tanggal Pengumuman Paten : 09 November 2022	(74)	Nama dan Alamat Konsultan Paten :		
			Pusat Pemanfaatan dan Inovasi Iptek - LIPI Jl. Raya Jakarta-Bogor No.KM. 47, Nanggung Mekar, Cibinong, Bogor, Jawa Barat 16911		
(54)	Judul Invensi :	FORMULASI DAN METODE PEMBUATAN PARFUM PADAT BERBAHAN DASAR MINYAK ATSIRI, LILIN LEBAH, DAN LEMAK COKLAT MELALUI EMULSIFIKASI AIR DALAM MINYAK (A/M) DAN PRODUK YANG DIHASILKANNYA			

(57) **Abstrak :**

Invensi ini berhubungan dengan suatu metode pembuatan dan formula parfum padat atau solid perfume yang dibuat dari campuran lemak coklat, lilin lebah, dan bahan lainnya serta kombinasi minyak atsiri dan turunannya sebagai aroma yang berfungsi memberi kesan harum pada tubuh yang lebih kompak dan praktis serta memberikan efek aromaterapi dengan sistem emulsi air dalam minyak (A/M) untuk membuat zat aktif berupa minyak atsiri yang bersifat hidrofobik mudah meresap dan nyaman digunakan pada kulit. Fasa minyak terdiri dari lemak coklat, lilin lebah, minyak nabati, emulsifier, zat pengawet, vitamin serta beberapa campuran minyak atsiri sebagai aroma yang juga memiliki fungsi sebagai aromaterapi. Fasa air terdiri dari aquademineralisasi dan propilen glikol. Produk solid perfume yang dihasilkan terbukti stabil secara fisik dan kimia dalam masa penyimpanan 5 minggu pada temperatur ruang.



(20)	<b>RI Permohonan Paten</b>		
(19)	<b>ID</b>	(11)	<b>No Pengumuman : 2022/06792</b>
(13)	<b>A</b>		
(51)	<b>I.P.C : H 02G 1/02</b>		
(21)	<b>No. Permohonan Paten : P00202103112</b>	(71)	<b>Nama dan Alamat yang Mengajukan Permohonan Paten :</b>
(22)	<b>Tanggal Penerimaan Permohonan Paten : 27 April 2021</b>		PT PLN (Persero) Puslitbang Ketenagalistrikan Jl. Duren Tiga No. 102, Jakarta 12760 Indonesia
(30)	<b>Data Prioritas :</b>	(72)	<b>Nama Inventor :</b>
(31) Nomor	(32) Tanggal	(33) Negara	Ngusman Nurdianto ,ID Imanudin,ID Bagus Zakaria ,ID
(43)	<b>Tanggal Pengumuman Paten : 09 November 2022</b>	(74)	<b>Nama dan Alamat Konsultan Paten :</b>
			PT PLN (Persero) Puslitbang Ketenagalistrikan Jl. Duren Tiga No. 102, Jakarta 12760
(54)	<b>Judul Invensi :</b>	Alat Bantu Penggantian Isolator Tarik pada Saluran Transmisi 500 kV Tanpa Space Link	
(57)	<b>Abstrak :</b>		

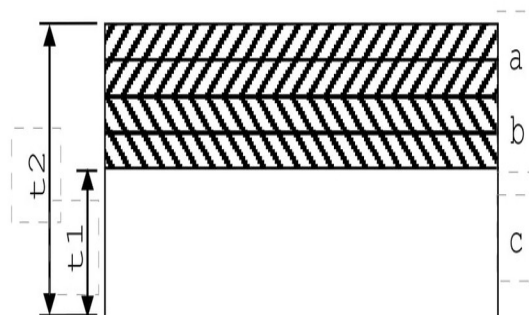
Invensi ini merupakan alat bantu pada pekerjaan penggantian isolator di saluran transmisi tenaga listrik 500 kV tanpa space link, utamanya pada pekerjaan dalam keadaan tanpa padam (PDKB), dan digunakan pada pekerjaan padam. Tujuan khusus invensi ini adalah untuk menyediakan suatu alat bantu penggantian isolator tarik pada saluran transmisi 500 kV tanpa space link yang terdiri dari: sisi traves dan sisi konduktor; sisi konduktor terdiri dari yok, rotary dan dudukan, yang dicirikan dengan rotary yang berfungsi sebagai penghubung antara yok dan dudukan, rotary ini mampu berputar 360 derajat, rotary terhubung dengan yok disatukan memakai 2 buah mur baut; dudukan yang berfungsi untuk menempatkan yok dan rotary pada yok sisi konduktor terpasang berbentuk H, penempatannya mengapit yok sisi konduktor terpasang yang disatukan 2 buah mur baut depan dan 2 buah mur baut belakang; sisi traves terdiri dari yok, rotary dan dudukan, yok berupa yok tunggal; rotary berfungsi sebagai penghubung antara yok dan dudukan dan mampu berputar 360 derajat, rotary terhubung dengan yok dengan disatukan memakai 1 buah mur baut; dudukan yang berfungsi untuk menempatkan yok dan rotary pada yok sisi traves terpasang berbentuk segitiga, penempatannya mengapit yok sisi traves terpasang yang disatukan dengan 3 buah mur baut dan 1 buah pengunci.



(20)	RI Permohonan Paten		
(19)	ID	(11)	No Pengumuman : 2022/06795
			(13) A
(51)	I.P.C : H 01R 13/629		
(21)	No. Permohonan Paten : P00202103103		(71) Nama dan Alamat yang Mengajukan Permohonan Paten :
(22)	Tanggal Penerimaan Permohonan Paten : 27 April 2021		PT PLN (Persero) Puslitbang Ketenagalistrikan Jl. Duren Tiga No. 102, Jakarta 12760 Indonesia
(30)	Data Prioritas :		(72) Nama Inventor :
(31)	Nomor	(32) Tanggal	(33) Negara
(43)	Tanggal Pengumuman Paten : 09 November 2022		Hendratua Parulian Manurung ,ID Mukhamad Anwar,ID Mohammad Akhlis,ID
			(74) Nama dan Alamat Konsultan Paten :
			PT PLN (Persero) Puslitbang Ketenagalistrikan Jl. Duren Tiga No. 102, Jakarta 12760
(54)	Judul Invensi :	Plug in Puller	
(57)	Abstrak :		
	Seiring berjalannya waktu, populasi kubikel jenis free maintenance pada PT PLN (Persero) UP3 Samarinda semakin meningkat. Pada angka 42% kubikel Gardu Hubung, 35 % Gardu Pelanggan TM. Kubikel jenis ini menggunakan terminasi jenis Plug In sebagai pengaman dari sambaran pada titik sambung SKTM nya. Dalam kegiatan pemeliharaan dimana membutuhkan membuka terminasi jenis Plug In, seperti penggantian CT, dilakukan dengan cara potong dan ganti terminasi baru. Dengan adanya Inovasi Plug In Puller ini dapat membantu proses pelepasan terminasi jenis Plug In tanpa harus merusaknya. Sehingga menghemat biaya pembelian material baru.		

(20)	RI Permohonan Paten		
(19)	ID	(11) No Pengumuman : 2022/06819	(13) A
(51)	I.P.C : B 32B 15/00		
(21)	No. Permohonan Paten : P00202101079		(71) Nama dan Alamat yang Mengajukan Permohonan Paten :
(22)	Tanggal Penerimaan Permohonan Paten : 15 Februari 2021		Pusat Kekayaan Intelektual Universitas Hang Tuah JL.Arief Rahman Hakim No. 150 Surabaya Indonesia
(30)	Data Prioritas :		(72) Nama Inventor :
(31) Nomor	(32) Tanggal	(33) Negara	Ali Azhar, S.T.,M.T.,ID Adi Setiawan,S.T.,ID Nur Yanu Nugroho, S.T.,M.T.,ID Dr. Ir. A. Basuki Widodo,M.Sc.,ID
(43)	Tanggal Pengumuman Paten : 09 November 2022		(74) Nama dan Alamat Konsultan Paten :
			TRI RUSTI MAYDRAWATI JL.Arief Rahman Hakim No. 150 Surabaya
(54)	Judul Invensi :	PENGERASAN PERMUKAAN MATERIAL BAJA KARBON GRADE A 36 DENGAN METODE PELAPISAN	
(57)	Abstrak :		

Suatu metode pelapisan untuk pengerasan permukaan logam baja karbon grade A36 pada bucket kapal keruk dengan pengelasan SMAW menggunakan elektroda terbungkus jenis oksida titan atau titania kapur tipe AWS A5.1 E7018 dan DIN 8555 E6- UM 60. Pelapisan pengerasan permukaan logam direkomendasikan menggunakan metode buttering, karena dari hasil pengujian menunjukkan bahwa memiliki kekuatan bending paling tinggi yaitu sebesar 14,80KN dengan sudut bending sebesar 98,33 dan nilai kekerasan sebesar 630,34HV sehingga sifat keuletan dan homogenitas material logam yang lebih baik dibandingkan dengan metode hard facing dan buttering berlapis. Sifat-sifat mekanik tersebut sangat dibutuhkan pada peralatan bucket kapal keruk, karena harus mampu menahan beban bending, tidak mudah patah dan bengkok ketika dioperasikan.



Gambar 1.

(20) RI Permohonan Paten

(19) ID

(11) No Pengumuman : 2022/06728

(13) A

(51) I.P.C : G 01H 9/00

(21) No. Permohonan Paten : P00202204471

(22) Tanggal Penerimaan Permohonan Paten :  
18 April 2022

(30) Data Prioritas :  
(31) Nomor (32) Tanggal (33) Negara

(43) Tanggal Pengumuman Paten :  
08 November 2022

(71) Nama dan Alamat yang Mengajukan Permohonan Paten :

Badan Riset dan Inovasi Nasional (BRIN)  
Gedung B.J. Habibie, Jalan M.H. Thamrin Nomor 8  
Indonesia

(72) Nama Inventor :

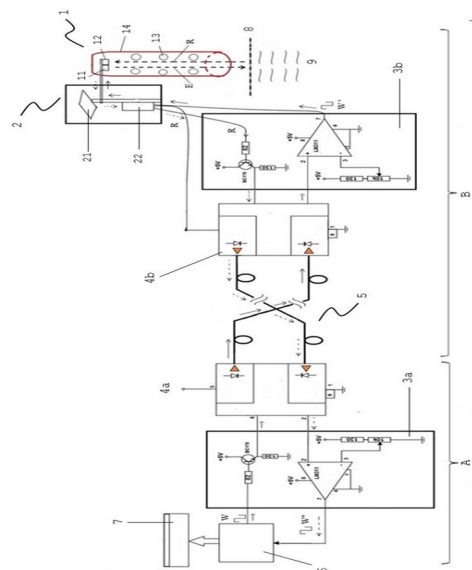
Dra. Dwi Bayuwati, M.Eng.Sc,ID  
Imam Mulyanto, ST., MT.,ID  
Dr. Bambang Widiyatmoko, M.Eng,ID  
Dr. Ir. Sensus Wijanarko, M.Sc.,ID  
Dwi Hanto, Ph.D,ID  
Dr. Purwowibowo, MT.,ID  
Dr. Tatik Maftukhah, MT.,ID  
Suryadi, S.Si,ID  
Bernadus Herdi Sirenden, M.Si,ID  
Jalu Ahmad Prakosa, S.Si., MT,ID

(74) Nama dan Alamat Konsultan Paten :

(54) Judul SISTEM PENGUKURAN TINGGI GELOMBANG AIR BERBASIS ULTRASONIK DAN KABEL SERAT  
Invensi : OPTIK

(57) Abstrak :

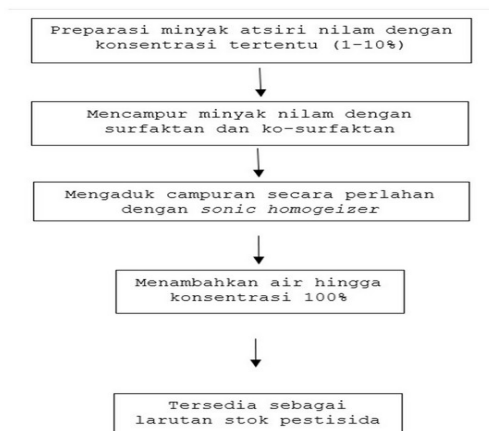
Invensi ini berkaitan dengan sistem pengukuran tinggi gelombang air berbasis sensor ultrasonik dan kabel serat optik, dimana tinggi gelombang air dihitung berdasarkan deteksi waktu tempuh sinyal echo R dari permukaan air yang diterima oleh sensor ultrasonik yang kemudian sinyal tersebut ditransmisikan ke mikrokontroler melalui kabel serat optik. Adapun sistem pengukuran tinggi gelombang air menurut invensi ini terdiri dari: unit transceiver ultrasonik, unit sumber daya, penyempurna sinyal, konverter serat optik, kabel serat optik, mikrokontroler, dan unit display. Pada prinsipnya, sistem ini tersusun atas sekumpulan peralatan yang dipasang di daratan dan di lautan. Pengiriman data dilakukan melalui kabel serat optik yang menjamin data terbaca secara real time.



(20)	RI Permohonan Paten		
(19)	ID	(11) No Pengumuman : 2022/06646	(13) A
(51)	I.P.C : A 01N 65/00		
(21)	No. Permohonan Paten : P00202205154	(71)	<b>Nama dan Alamat yang Mengajukan Permohonan Paten :</b> Badan Riset dan Inovasi Nasional (BRIN) Gedung B.J. Habibie, Jalan M.H. Thamrin Nomor 8 Indonesia
(22)	Tanggal Penerimaan Permohonan Paten : 27 April 2022	(72)	<b>Nama Inventor :</b> Maya Ismayati, Ph.D,ID Prof. Dr. Sulaeman Yusuf, M.Agr,ID Dr. Khoirul Himmi Setiawan,ID Dr. Didi Tarmadi,ID Dr. Titik Kartika,ID Dita Meisyara, S.Si,ID Anugerah Fajar, S.Si,ID Dr. Vira Kusuma Dewi,ID Nadia Nuraniya Kamaluddin, Ph.D,ID Nur Fitrianti, S.P,ID Nurul Aisha Fitriyah, ,ID Dr. Tatang Shabur Julianto, S.Si., M.Si.,ID
(30)	<b>Data Prioritas :</b> (31) Nomor           (32) Tanggal           (33) Negara	(74)	<b>Nama dan Alamat Konsultan Paten :</b>
(43)	Tanggal Pengumuman Paten : 07 November 2022		
(54)	<b>Judul Invensi :</b>	PROSES PEMBUATAN, KOMPOSISI, DAN PENGGUNAAN PESTISIDA NABATI BERBAHAN AKTIF MINYAK NILAM	

(57) **Abstrak :**

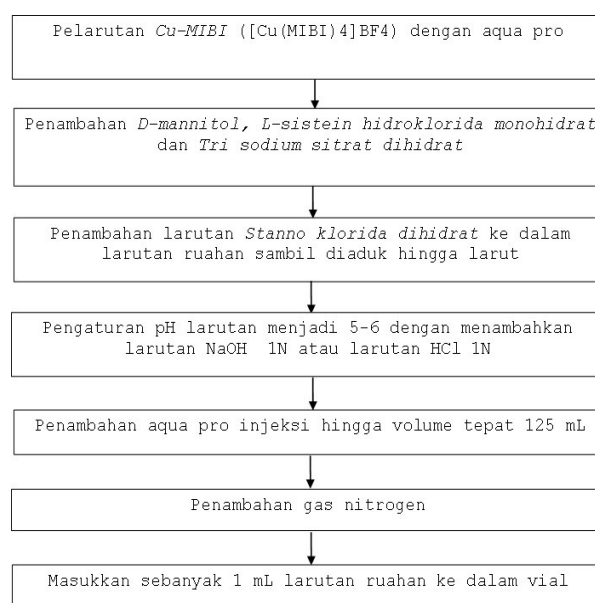
Invensi ini berkaitan dengan proses pembuatan, komposisi, dan penggunaan pestisida nabati sebagai insektisida alami terhadap serangga thrips ( *S. dorsalis*) pada komoditas buah manggis dengan komposisi yang terdiri dari minyak nilam, surfaktan non ionik, kosurfaktan dan air pada aplikasinya. Pemanfaatan minyak nilam sebagai pestisida alami terhadap serangga thrips ( *S. dorsalis*) belum pernah dilaporkan sebelumnya. Komposisi pestisida sesuai invensi ini terdiri atas minyak nilam sebesar 1 % - 10 %; surfaktan non ionik dan kosurfaktan sebesar 0,5 % – 20 % dan penambahan pelarut berupa air. Juga diungkapkan proses pembuatan pestisida invensi ini melalui tahapan pembuatan larutan stok pestisida dengan mencampur minyak esensial nilam dengan surfaktan dan kosurfaktan secara perlahan sambil diaduk sampai terbentuk larutan yang bening. Dengan adanya invensi ini maka dapat diproduksi pestisida alami yang dapat menekan dan mengendalikan serangga thrips *S. dorsalis* dengan efek toksik pada system saraf. Pestisida alami ini bersifat ramah lingkungan karena menggunakan bahan-bahan yang tidak berbahaya sehingga relatif aman terhadap pengguna, komoditas buah dan lingkungan.



(20)	RI Permohonan Paten		
(19)	ID	(11) No Pengumuman : 2022/06884	(13) A
(51)	I.P.C : A 61B 90/000,A 61N 7/02,A 61N 7/00,C 07B 37/04,G 01N 21/000,G 01N 23/00		
(21)	No. Permohonan Paten : P00202205156	(71)	<b>Nama dan Alamat yang Mengajukan Permohonan Paten :</b> Badan Riset dan Inovasi Nasional (BRIN) Gedung B.J. Habibie, Jalan M.H. Thamrin Nomor 8 Indonesia
(22)	Tanggal Penerimaan Permohonan Paten : 27 April 2022	(72)	<b>Nama Inventor :</b> Dra. Widyastuti Widjaksana, M.Farm.,ID Dr. Rohadi Awaludin,ID Drs. Agus Ariyanto, M.Farm.,ID Veronika Yulianti Susilo, M.Farm.,ID Chairuman, S.Si,ID Sri Setiyowati,ID Ilma Darojatin, S.Farm.,ID Ahsanal Fikri, S.Farm.,ID Sumandi Juliyanto, S.Si.,ID Khoirunnisa Fauziah Asyikin, A.Md.T.,ID
(30)	<b>Data Prioritas :</b> (31) Nomor           (32) Tanggal           (33) Negara	(74)	<b>Nama dan Alamat Konsultan Paten :</b>
(43)	Tanggal Pengumuman Paten : 10 November 2022		

(54) **Judul**  
**Invensi :** KIT RADIOFARMAKA MIBI DAN PROSES PEMBUATANNYA

(57) **Abstrak :**  
Invensi ini bertujuan untuk mengungkapkan proses pembuatan suatu kit radiofarmaka MIBI yang per vialnya terdiri dari 1,04-4,93% Cu-MIBI , 77,29-85,00% D-mannitol , 3,27-5,07% L-sistein hidroklorida monohidrat, 9,80-13,18% Trisodium sitrat dihidrat , dan 0,32-0,51% Stanno klorida dihidra t. Jumlah Cu-MIBI sebesar 1,25% per vialnya lebih disukai karena dapat menghemat bahan baku yang harganya relatif mahal. Proses pengeringan beku kit MIBI didesain sedemikian rupa sehingga diperoleh kit dengan stabilitas visual yang baik pada masa simpan. Kit radiofarmaka MIBI hasil pengeringan beku berbentuk padatan putih non-radioaktif yang dikemas dalam vial tunggal. Kit ini telah melalui serangkaian uji kualitas untuk memastikan pemenuhan persyaratannya sebagai sediaan radiofarmaka, seperti kemurnian radiokimia. Kit MIBI digunakan untuk menilai perfusi otot jantung dan sebagai sintimamografi setelah dilarutkan dengan larutan [ 99m Tc ]Tc-pertechnetate.



(20) RI Permohonan Paten

(19) ID

(11) No Pengumuman : 2022/06817

(13) A

(51) I.P.C : G 01N 33/12,G 01N 27/00,G 01N 33/00

(21) No. Permohonan Paten : P00202100248

(22) Tanggal Penerimaan Permohonan Paten :  
13 Januari 2021

(30) Data Prioritas :  
(31) Nomor (32) Tanggal (33) Negara

(43) Tanggal Pengumuman Paten :  
09 November 2022

(71) Nama dan Alamat yang Mengajukan Permohonan Paten :

Institut Teknologi Sepuluh Nopember (ITS)  
Kampus ITS Sukolilo, Surabaya 60111 Indonesia

(72) Nama Inventor :

Shoffi Izza Sabilla, S.Kom.,ID  
Prof. Drs.Ec. Ir. Riyanarto Sarno, M.Sc.,Ph.D,ID  
Kelly Rossa Sungkono, S.Kom, M.Kom,ID  
Dwi Sunaryono, S.Kom, M.Kom,ID  
Dr. Eng. Chastine Fatichah S.Kom, M.Kom,ID

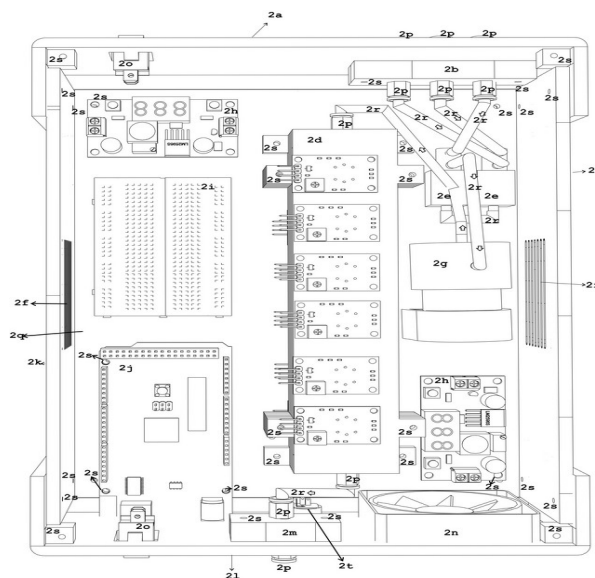
(74) Nama dan Alamat Konsultan Paten :

Surya Sumpeno  
Kantor Transfer Teknologi Direktorat Inovasi dan  
Kawasan Sains Teknologi Gedung Pascasarjana Kampus ITS  
Sukolilo, Surabaya 60111

(54) Judul  
Invensi : SISTEM ELECTRONIC NOSE UNTUK DETEKSI KEMURNIAN DAGING SAPI TERHADAP DAGING BABI

(57) Abstrak :

Abstrak SISTEM ELECTRONIC NOSE UNTUK DETEKSI KEMURNIAN DAGING SAPI TERHADAP DAGING BABI Invensi yang diusulkan ini adalah solusi dari permasalahan di atas yang dapat membantu masyarakat khususnya muslim. Hasil dari invensi ini dapat mendeteksi kemurnian daging sapi yang di campur dengan daging babi dengan klasifikasi persentase: kelas 1, persentase 0%-5%; kelas 2, persentase 6%-15%; kelas 3, persentase 16%-35%; kelas 4, persentase 36%-60%; kelas 5, persentase 61%-85%; kelas 5, persentase 86%-95%; dan kelas 6, persentase 96%-100% daging babi. Penggunaan micro-controller yang digunakan sebagai pengumpul data dari sensor electronic nose, lalu data disimpan di dalam file dengan format Comma Separated Value (csv). Data tersebut kemudian diproses dan dilakukan klasifikasi menggunakan software aplikasi deteksi kemurnian daging sapi terhadap daging babi. Hasil luaran dari software aplikasi ini adalah kelas persentase campuran daging berdasarkan data sinyal electronic nose. Dengan proses perwujudan invensi ini, masyarakat dapat mendeteksi adanya daging babi di dalam daging sapi melalui aromanya dengan hasil yang akurat yaitu 94,20%.



(20) RI Permohonan Paten

(19) ID

(11) No Pengumuman : 2022/06800

(13) A

(51) I.P.C : H 04N 19/82,H 04N 19/70,H 04N 19/186,H 04N 19/184,H 04N 19/119,H 04N 19/117

(21) No. Permohonan Paten : P00202209811

(22) Tanggal Penerimaan Permohonan Paten :  
15 Februari 2021

(30) Data Prioritas :  
(31) Nomor (32) Tanggal (33) Negara  
62/977,060 14 Februari 2020 US

(43) Tanggal Pengumuman Paten :  
09 November 2022

(71) Nama dan Alamat yang Mengajukan Permohonan Paten :

LG ELECTRONICS INC.  
128, Yeoui-daero, Yeongdeungpo-gu Seoul 07336,  
Republic of Korea Republic of Korea

(72) Nama Inventor :  
PARK, Nae Ri,KR  
NAM, Jung Hak,KR  
JANG, Hyeong Moon,KR

(74) Nama dan Alamat Konsultan Paten :  
Indah Handayani S.Farm., Apt  
PT. TILLEKE & GIBBINS INDONESIA, Gedung Lippo  
Kuningan Lt. 12 Unit A, JL. H.R. Rasuna Said Kav. B-12

(54) Judul METODE PENGODEAN/PENDEKODEAN DAN ALAT UNTUK INFORMASI KETERSEDIAAN FILTER  
Invensi : PENSINYALAN SECARA SELEKTIF, DAN METODE UNTUK MENTRANSMISIKAN ALIRAN BIT

(57) Abstrak :

Invensi ini menyediakan suatu metode dan alat pengkodean/pendekodean citra. Metode pendekodean citra yang dilakukan oleh alat pendekodean citra, menurut pengungkapan ini, dapat meliputi langkah-langkah: menentukan jumlah petak dalam gambar saat ini berdasarkan bahwa segmentasi dari gambar saat ini yang tidak dibatasi; berdasarkan bahwa jumlah petak dalam gambar saat ini adalah jamak, memperoleh dari aliran bit, penanda pertama yang merepresentasikan apakah pemfilteran batas petak tersedia; dan, berdasarkan nilai penanda pertama, menentukan apakah akan melakukan pemfilteran untuk batas petak yang termasuk ke dalam gambar saat ini.

GAMBAR 29



(20)	<b>RI Permohonan Paten</b>		
(19)	<b>ID</b>	(11) <b>No Pengumuman : 2022/06791</b>	(13) <b>A</b>
(51)	<b>I.P.C : C 01B 25/37,C 01B 25/26,C 08K 3/32</b>		
(21)	<b>No. Permohonan Paten : P00202211740</b>		(71) <b>Nama dan Alamat yang Mengajukan Permohonan Paten :</b> CHEMISCHE FABRIK BUDENHEIM KG Rheinstraße 27, 55257 Budenheim Germany
(22)	<b>Tanggal Penerimaan Permohonan Paten :</b> 19 April 2021		(72) <b>Nama Inventor :</b> LITTERSCHEID, Christian,DE WISSEMBORSKI, Rüdiger,DE WELSCH-PAPENBREER, Franziska,DE GARCIA MARTINEZ, David,ES
(30)	<b>Data Prioritas :</b>		(74) <b>Nama dan Alamat Konsultan Paten :</b> Anisa Ambadar S.H., LL.M. Jl. Proklamasi No. 79, Pegangsaan, Menteng, Jakarta
(31) Nomor	(32) Tanggal	(33) Negara	
10 2020 111 158.4 23 April 2020	DE		
(43)	<b>Tanggal Pengumuman Paten :</b> 09 November 2022		
(54)	<b>Judul</b>	<b>PENGGUNAAN ZAT ADITIF PADA PRODUKSI TEMBAGA(II) HIDROKSIDA FOSFAT</b>	
	<b>Invensi :</b>		
(57)	<b>Abstrak :</b> Invensi ini berhubungan dengan suatu proses untuk menghasilkan tembaga(II) hidroksida fosfat dari senyawa tembaga(II) dan asam fosfat, berhubungan dengan tembaga(II) hidroksida fosfat yang diperoleh melalui proses ini dan penggunaan zat aditif pada produksi tembaga(II) hidroksida fosfat.		



(20)	<b>RI Permohonan Paten</b>		
(19)	<b>ID</b>	(11) <b>No Pengumuman : 2022/06797</b>	(13) <b>A</b>
(51)	<b>I.P.C : H 04W 52/02</b>		
(21)	<b>No. Permohonan Paten : P00202211151</b>	(71)	<b>Nama dan Alamat yang Mengajukan Permohonan Paten :</b> BEIJING XIAOMI MOBILE SOFTWARE CO., LTD. No. 018, Floor 8, Building 6, Yard 33, Middle Xierqi Road, Haidian District, Beijing 100085 China
(22)	<b>Tanggal Penerimaan Permohonan Paten :</b> 12 Maret 2020	(72)	<b>Nama Inventor :</b> YANG, Xing,CN
(30)	<b>Data Prioritas :</b> (31) Nomor           (32) Tanggal           (33) Negara	(74)	<b>Nama dan Alamat Konsultan Paten :</b> Anisa Ambadar S.H., LL.M. Jl. Proklamasi No. 79, Pegangsaan, Menteng, Jakarta
(43)	<b>Tanggal Pengumuman Paten :</b> 09 November 2022		
(54)	<b>Judul</b> <b>Invensi :</b>	<b>METODE DAN PERALATAN UNTUK MEMILIH ALAMAT TUJUAN DALAM SIDELINK DAN MEDIUM PENYIMPANAN</b>	
(57)	<b>Abstrak :</b>		

Metode untuk memilih alamat tujuan di sidelink dilakukan pada terminal dan terdiri dari: menentukan parameter penerimaan terputus (DRX) dan status DRX dari alamat tujuan yang sesuai dengan kanal logika (S11), dimana data yang akan dikirim adalah dikonfigurasi untuk mengirimkan pada kanal logika; dan memilih, berdasarkan parameter DRX, status DRX dan prioritas kanal logika dari kanal logika, alamat tujuan yang dikonfigurasi untuk mengirimkan data yang akan ditransmisikan (S12).



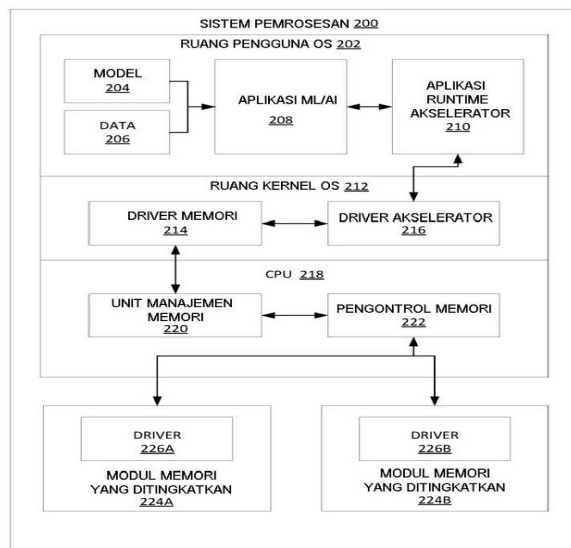
**GAMBAR 5**

(20)	RI Permohonan Paten				
(19)	ID	(11)	No Pengumuman : 2022/06689		
			(13) A		
(51)	I.P.C : A 61K 31/519,A 61K 47/38,A 61K 9/20,A 61P 19/02,A 61P 29/00,C 07D 487/04				
(21)	No. Permohonan Paten : P00202207373		(71)	Nama dan Alamat yang Mengajukan Permohonan Paten :	
(22)	Tanggal Penerimaan Permohonan Paten : 22 Desember 2020			JIANGSU HENGRUI MEDICINE CO., LTD. No.7 Kunlunshan Road, Economic And Technological Development Zone Lianyungang, Jiangu 222047 China	
(30)	Data Prioritas :		(72)	Nama Inventor :	
	(31) Nomor	(32) Tanggal		XI, Honglei,CN	
	201911334601.5	23 Desember 2019		JIANG, Qiudong,CN	
				CHEN, Hao,CN	
(43)	Tanggal Pengumuman Paten : 08 November 2022		(74)	Nama dan Alamat Konsultan Paten :	
				Emirsyah Dinar Gedung Graha Pratama Lantai 15 Jalan MT. Haryono Kavling 15	
(54)	Judul Invensi :	KOMPOSISI FARMASI DARI INHIBITOR JAK KINASE			
(57)	Abstrak :				
	Komposisi farmasi penghambat JAK kinase, mengandung (3aR, 5s, 6aS)-N-(3-metoksi-1,2,4-thiadiazol-5-yl)-5-(metil(7H-pirol[2,3-d] ]pirimidin-4-il)amino)hexahydrocyclopenta[c]pyrrole-2(1H)-karboksamida atau garamnya yang dapat diterima secara farmasi dan bahan pembantu komposit, seperti selulosa-laktosa. Invensi ini memiliki stabilitas, disolusi dan bioavailabilitas yang baik, dan proses pembuatannya sederhana dan nyaman.				

(20)	RI Permohonan Paten	(11)	No Pengumuman : 2022/06830	(13)	A
(19)	ID				
(51)	I.P.C : G 06F 9/50,G 06F 12/109,G 06F 12/02,G 06N 20/00				
(21)	No. Permohonan Paten : P00202212111	(71)	Nama dan Alamat yang Mengajukan Permohonan Paten :		
(22)	Tanggal Penerimaan Permohonan Paten : 20 Mei 2021		QUALCOMM INCORPORATED 5775 Morehouse Drive, San Diego, California 92121-1714 United States of America		
(30)	Data Prioritas :	(72)	Nama Inventor :		
(31) Nomor	(32) Tanggal	(33) Negara	HENDERSON, Joab,US CAMPBELL, Daniel,US PENNINGTON, Ryan,US		
16/883,869	26 Mei 2020	US			
(43)	Tanggal Pengumuman Paten : 09 November 2022	(74)	Nama dan Alamat Konsultan Paten :		
			Anisa Ambadar S.H., LL.M. Jl. Proklamasi No. 79, Pegangsaan, Menteng, Jakarta		
(54)	Judul Invensi :	INFERENSI DALAM MEMORI			

(57) **Abstrak :**

Aspek-aspek tertentu dari pengungkapan ini menyediakan metode untuk memproses data dengan modul memori yang ditingkatkan yang mencakup inti komputasi, terdiri dari: menerima data pada modul memori yang ditingkatkan dari sistem pemrosesan host; menyimpan data dalam memori yang dapat dialamatkan sistem pemrosesan host; mentransfer data dari memori yang dapat dialamatkan sistem pemrosesan host untuk menghitung memori yang dapat dialamatkan inti; memproses data dengan inti komputasi pada modul memori yang ditingkatkan untuk menghasilkan data yang diproses; mentransfer data yang diproses dari memori yang dapat dialamatkan inti komputasi ke memori yang dapat dialamatkan sistem pemrosesan host; dan menyediakan data yang diproses ke sistem pemrosesan host melalui memori yang dapat dialamatkan sistem pemrosesan host.



GAMBAR 2

(20) RI Permohonan Paten

(19) ID

(11) No Pengumuman : 2022/06805

(13) A

(51) I.P.C : E 01C 23/01,G 06N 20/00

(21) No. Permohonan Paten : P00202210921

(22) Tanggal Penerimaan Permohonan Paten :  
15 Januari 2021

(30) Data Prioritas :

(31) Nomor (32) Tanggal (33) Negara  
2020-072239 14 April 2020 JP

(43) Tanggal Pengumuman Paten :  
09 November 2022

(71) Nama dan Alamat yang Mengajukan Permohonan Paten :

KYB CORPORATION  
World Trade Center Bldg., 4-1, Hamamatsu-cho 2-  
chome, Minato-ku, Tokyo 1056111 Japan

(72) Nama Inventor :

TAKAMATSU Shinichi,JP  
SHUTO Yu,JP

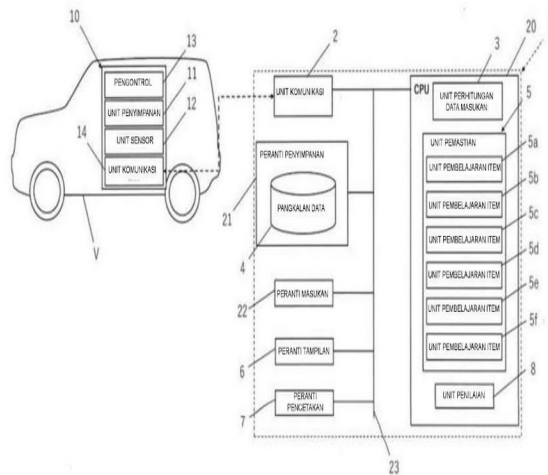
(74) Nama dan Alamat Konsultan Paten :

IR. Y.T. Widjojo  
Wisma Kemang 5th Floor, Jalan Kemang Selatan No. 1

(54) Judul METODE PEMBUATAN MODEL YANG DIPELAJARI, DAN PERANTI PEMASTIAN KONDISI PERMUKAAN  
Invensi : JALAN

(57) Abstrak :

Dalam suatu metode untuk menghasilkan suatu model yang dipelajari, kondisi-kondisi permukaan jalan dipelajari terlebih dahulu oleh pembelajaran mesin dengan menggunakan data sampel yang mencakup data yang diekstraksi dalam satu atau lebih pita frekuensi dari informasi vibrasi sebagai data guru, dan model yang dipelajari dihasilkan. Selain itu, suatu peranti pemastian kondisi permukaan jalan (1) mencakup suatu unit pemastian (5) yang memiliki model yang dipelajari, dan memastikan kondisi-kondisi permukaan jalan dalam kaitannya dengan masukan data baru dari jenis yang sama seperti data sampel.



GAMBAR 1

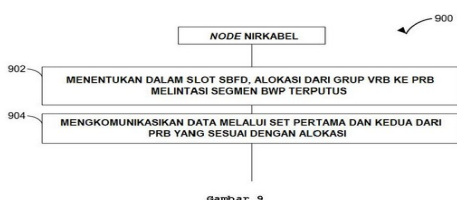
(20)	RI Permohonan Paten				
(19)	ID	(11)	No Pengumuman : 2022/06887		
			(13) A		
(51)	I.P.C : B 32B 15/092,C 09D 7/61,C 09D 5/08,C 09D 175/04,C 09D 5/02,C 09D 163/00				
(21)	No. Permohonan Paten : P00202212267		(71)	Nama dan Alamat yang Mengajukan Permohonan Paten :	
(22)	Tanggal Penerimaan Permohonan Paten : 26 April 2021			NIPPON PAINT INDUSTRIAL COATINGS CO., LTD. 4-1-15, Minamishinagawa, Shinagawa-ku, Tokyo 140-8675 Japan	
(30)	Data Prioritas :		(72)	Nama Inventor :	
	(31) Nomor	(32) Tanggal		Isao NAKAMURA,JP	
	2020-107221	22 Juni 2020		Kota MARUYAMA,JP	
				Chiyuki MORISAKI,JP	
(43)	Tanggal Pengumuman Paten : 11 November 2022		(74)	Nama dan Alamat Konsultan Paten :	
				Budi Rahmat S.H., Jalan Griya Agung No 21 Blok M3 Komplek Griya Inti Sentosa Sunter	
(54)	Judul Invensi :	KOMPOSISI PELAPIS ANTIKOROSIF BERBAHAN DASAR AIR			
(57)	Abstrak :				
	<p>Invensi ini diarahkan untuk menyediakan komposisi pelapis antikorosif berair yang mampu memberikan ketahanan korosi yang baik pada berbagai bahan dasar logam. Komposisi pelapis antikorosif berair pada invensi ini adalah komposisi pelapis antikorosif berair yang berisi komponen bahan dasar berair (I) dan zat pengawet berair (II), dimana komponen bahan dasar berair (I) berisi dispersi resin epoksi berair (A) dan pigmen antikorosif anorganik (B), dan zat pengawet berair (II) berisi senyawa poliamina yang berisi gugus aromatik (D) dan senyawa berbasis tiazol (C).</p>				

(20)	RI Permohonan Paten		
(19)	ID	(11) No Pengumuman : 2022/06788	(13) A
(51)	I.P.C : H 04L 5/14,H 04L 5/00,H 04W 72/04		
(21)	No. Permohonan Paten : P00202212021		(71) Nama dan Alamat yang Mengajukan Permohonan Paten :
(22)	Tanggal Penerimaan Permohonan Paten : 05 Februari 2021		QUALCOMM INCORPORATED 5775 Morehouse Drive, San Diego, California 92121-1714 United States of America
(30)	Data Prioritas :		(72) Nama Inventor :
(31) Nomor	(32) Tanggal	(33) Negara	ABOTABL, Ahmed Attia,EG ABDELGHAFAR, Muhammad Sayed Khairy,US SARKIS, Gabi,CA MANOLAKOS, Alexandros,GR HOSSEINI, Seyedkianoush,IR HUANG, Yi,CN CHEN, Wanshi,CN MUKKAVILLI, Krishna Kiran,US
20200100225	05 Mei 2020	GR	
(43)	Tanggal Pengumuman Paten : 09 November 2022		(74) Nama dan Alamat Konsultan Paten :
			Anisa Ambadar S.H., LL.M. Jl. Proklamasi No. 79, Pegangsaan, Menteng, Jakarta

(54) **Judul**  
**Invensi :** ALOKASI VRB-KE-PRB UNTUK SEGMENT BWP TERPUTUS

(57) **Abstrak :**

Berbagai aspek dari pengungkapan ini umumnya berkaitan dengan komunikasi nirkabel. Dalam beberapa aspek, node nirkabel dapat menentukan, dalam slot dupleks penuh subpita (SBFD), alokasi dari grup blok sumber daya virtual (VRB) pertama dan kedua ke blok sumber daya fisik (PRB) di segmen bagian bandwidth terputus (BWP) pertama dan kedua berdasarkan satu atau lebih aturan pemetaan VRB-ke-PRB, dan dapat mengkomunikasikan data melalui set PRB pertama dan kedua sesuai dengan alokasi.



Gambar 9

(20) RI Permohonan Paten

(19) ID

(11) No Pengumuman : 2022/06798

(13) A

(51) I.P.C : B 29C 65/78,B 31B 50/26,B 31B 50/04,B 65D 81/38,B 65D 25/14,B 65D 6/00,B 65D 85/00

(21) No. Permohonan Paten : P00202211261

(22) Tanggal Penerimaan Permohonan Paten :  
19 April 2021

(30) Data Prioritas :

(31) Nomor (32) Tanggal (33) Negara  
2020901223 17 April 2020 AU

(43) Tanggal Pengumuman Paten :  
09 November 2022

(71) Nama dan Alamat yang Mengajukan Permohonan Paten :

KOOL GLOBAL SOLUTIONS PTY LTD  
8 Andrews Street Kurrimine Beach, Queensland 4871  
Australia

(72) Nama Inventor :

LONG, Tom Joseph,AU

(74) Nama dan Alamat Konsultan Paten :

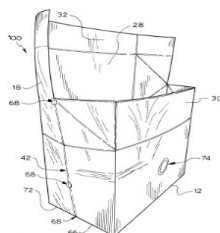
Marodin Sijabat S.H  
Adastra An Intellectual Property Firm Epi Walk Building 3  
rd Floor Jl. HR Rasuna Said No. 306, Rt 2/Rw 5 Karet  
Kuningan Setia Budi

(54) Judul  
Invensi : PROSES PEMBENTUKAN WADAH

(57) Abstrak :

Proses untuk pembentukan wadah dari blanko, proses yang mencakup langkah-langkah: menginduksi satu atau lebih garis lipatan secara termal pada sekurang-kurangnya satu permukaan blanko wadah yang dibuat dari bahan lembaran insulasi termal, melipat bagian panel pertama dari blanko wadah sepanjang garis lipatan pertama; melipat bagian panel ketiga dari blanko wadah di sepanjang garis lipatan kedua, di mana ketika dilipat, bagian panel ketiga yang secara substansial tegak lurus terhadap bagian panel kedua dan yang secara substansial sejajar dengan bagian panel pertama; menyegel sebagian dari bagian panel pertama terhadap bagian dari bagian panel ketiga untuk membentuk sambungan pelipit samping; dan menyegel sebagian dari bagian panel yang berdekatan dengan sambungan pelipit samping ke tepi bagian panel kedua untuk membentuk sambungan pelipit bawah.

6/6



Gambar 10

(20) RI Permohonan Paten

(19) ID

(11) No Pengumuman : 2022/06873

(13) A

(51) I.P.C : H 04N 19/00

(21) No. Permohonan Paten : P00202212228

(22) Tanggal Penerimaan Permohonan Paten :  
29 April 2022

(30) Data Prioritas :

(31) Nomor	(32) Tanggal	(33) Negara
17/730,020	26 April 2022	US
63/182,437	30 April 2021	US

(43) Tanggal Pengumuman Paten :  
10 November 2022

(71) Nama dan Alamat yang Mengajukan Permohonan Paten :

TENCENT AMERICA LLC  
2747 Park Boulevard, Palo Alto, California 94306 United States of America

(72) Nama Inventor :

DING, Ding,CN  
JIANG, Wei,US  
WANG, Wei,CA  
LIU, Shan,US

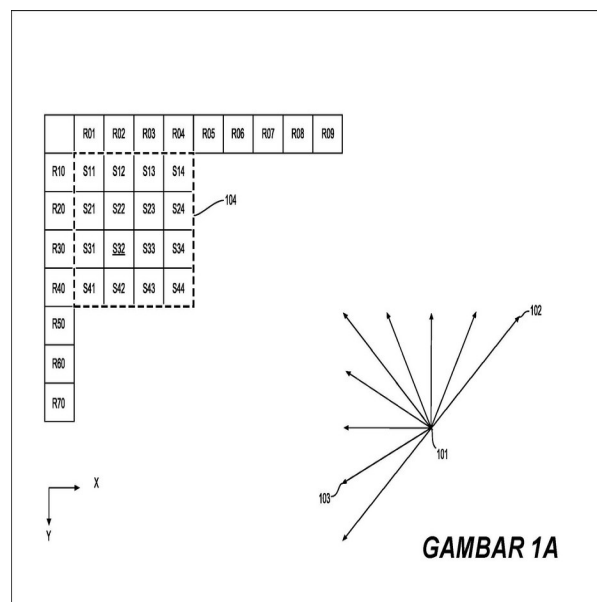
(74) Nama dan Alamat Konsultan Paten :

Belinda Rosalina S.H., LL.M.  
Gandaria 8, Lantai 3 Unit D Jalan Sultan Iskandar Muda (Arteri Pondok Indah), Jakarta Selatan 12240

(54) Judul PELATIHAN DARING KONTEN-ADAPTIF DENGAN SUBSTITUSI GAMBAR DALAM KOMPRESI GAMBAR  
Invensi : NEURAL

(57) Abstrak :

PELATIHAN DARING KONTEN-ADAPTIF DENGAN SUBSTITUSI GAMBAR DALAM KOMPRESI GAMBAR NEURAL Aspek pengungkapan menyediakan metode dan peralatan untuk pengkodean video. Peralatan tersebut mencakup sirkuit pemrosesan yang dikonfigurasi untuk melakukan pembaruan berulang nilai sampel dari sejumlah sampel dalam gambar masukan awal. Pembaruan iteratif termasuk menghasilkan representasi yang dikodekan dari gambar masukan akhir berdasarkan gambar masukan akhir oleh pengkodean jaringan neural (NN) dan setidaknya satu modul pelatihan. Gambar masukan akhir telah diperbarui dari gambar masukan awal dengan sejumlah iterasi dari pembaruan iteratif. Pembaruan iteratif termasuk menghasilkan gambar yang direkonstruksi dari gambar masukan akhir berdasarkan representasi yang dikodekan dari gambar masukan akhir oleh pendekodean NN. Salah satu kehilangan laju-distorsi untuk gambar masukan akhir atau jumlah iterasi dari pembaruan iteratif memenuhi kondisi yang telah ditentukan sebelumnya. Gambar yang dienkodekan sesuai dengan gambar masukan akhir dihasilkan.



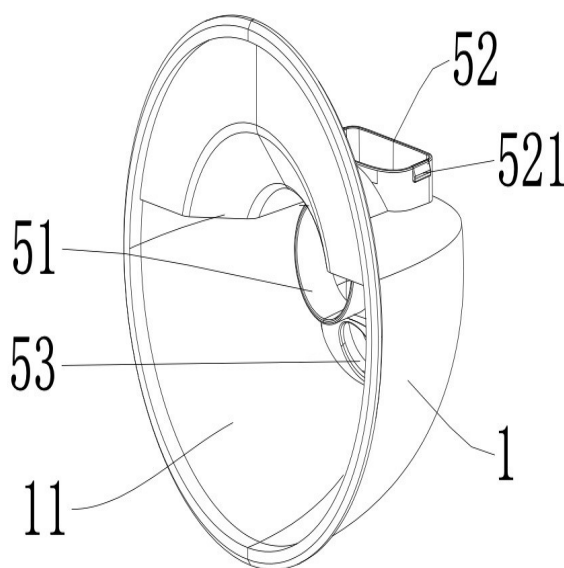
GAMBAR 1A



(20)	RI Permohonan Paten			(11)	No Pengumuman : 2022/06874	(13)	A
(19)	ID						
(51)	I.P.C : H 04L 12/00						
(21)	No. Permohonan Paten : P00202212238			(71)	Nama dan Alamat yang Mengajukan Permohonan Paten :		
(22)	Tanggal Penerimaan Permohonan Paten : 28 Maret 2022				TENCENT AMERICA LLC 2747 Park Boulevard Palo Alto, California 94306 United States of America		
(30)	Data Prioritas :			(72)	Nama Inventor :		
	(31) Nomor	(32) Tanggal	(33) Negara		SODAGAR, Iraj,US		
	17/704,760	25 Maret 2022	US				
	63/176,761	19 April 2021	US				
(43)	Tanggal Pengumuman Paten : 10 November 2022			(74)	Nama dan Alamat Konsultan Paten :		
					Belinda Rosalina S.H., LL.M. Gandaria 8, Lantai 3 Unit D Jalan Sultan Iskandar Muda (Arteri Pondok Indah), Jakarta Selatan 12240		
(54)	Judul	METODE UNTUK MENGALIHKAN ALUR KERJA ATAU MEMPERBARUI ALUR KERJA DENGAN					
	Invensi :	KONTINUITAS DAN TANPA INTERUPSI DALAM ALIRAN DATA					
(57)	Abstrak :						
	METODE UNTUK MENGALIHKAN ALUR KERJA ATAU MEMPERBARUI ALUR KERJA DENGAN KONTINUITAS DAN TANPA INTERUPSI DALAM ALIRAN DATA Sistem dan metode untuk mengelola alur kerja Pemrosesan Media Berbasis Jaringan (NBMP) disediakan. Sebuah metode termasuk memperoleh dokumen deskripsi alur kerja (WDD) pemrosesan media berbasis jaringan (NBMP) pertama; membuat alur kerja pertama yang sesuai dengan WDD pertama; mengelola setidaknya satu entitas pemrosesan media (MPE) sesuai dengan alur kerja pertama; memperoleh pembaruan yang terdiri dari WDD kedua, di mana WDD kedua mencakup tanda kontinuitas yang menunjukkan apakah alur kerja kedua yang terkait dengan WDD kedua merupakan kelanjutan dari alur kerja pertama; membuat alur kerja kedua; dan mengelola setidaknya satu MPE sesuai dengan alur kerja kedua.						

(20)	RI Permohonan Paten			(11)	No Pengumuman : 2022/06880	(13)	A
(19)	ID						
(51)	I.P.C : A 61M 1/06						
(21)	No. Permohonan Paten : P00202212359			(71)	Nama dan Alamat yang Mengajukan Permohonan Paten :		
(22)	Tanggal Penerimaan Permohonan Paten : 20 Mei 2021				FANG, Guofeng No.129 Chengdongxincunxiqu, Gutang Street, Cixi City Ningbo, Zhejiang 315300 China		
(30)	Data Prioritas :			(72)	Nama Inventor :		
	(31) Nomor	(32) Tanggal	(33) Negara		FANG, Guofeng,CN		
	202010435370.3	21 Mei 2020	CN	(74)	Nama dan Alamat Konsultan Paten :		
(43)	Tanggal Pengumuman Paten : 10 November 2022				Teuku Kemal Hussein S.S. JL. T NO. 29 RT. 04 RW. 09, KEBON BARU, TEBET		
(54)	Judul Invensi : MANGKUK SUSU UNTUK POMPA ASI, DAN POMPA ASI						
(57)	Abstrak :						

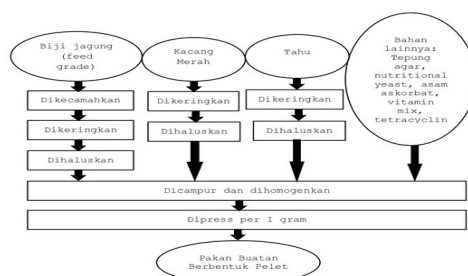
Pengungkapan ini menyediakan mangkuk susu untuk pompa ASI dan pompa ASI, yang bertujuan untuk memecahkan masalah bahwa komponen pompa ASI dalam invensi sebelumnya secara relatif tersebar dan pompa ASI menempati ruang yang relatif besar. Mangkuk susu mencakup bodi mangkuk, rongga penyimpanan susu dan sambungan T ditempatkan di bodi mangkuk, saluran keluar susu disediakan di ujung depan rongga penyimpanan susu, dan sambungan T terletak di rongga penyimpanan susu; tiga port sambungan T adalah port pemompaan susu, port aliran susu dan port tekanan negatif masing-masing, port tekanan negatif dari sambungan T dan bodi mangkuk terintegrasi, dan port tekanan negatif dari sambungan T sedang berkomunikasi dengan bagian luar. Pompa ASI mencakup mangkuk susu di atas untuk pompa ASI dan unit utama; unit utama mencakup cangkang; unit utama ditempatkan di ruang yang dibentuk oleh sisi belakang pelat pemasangan setengah lingkaran dan sisi atas panel atas bodi mangkuk, dan cangkang unit utama dan bodi mangkuk bersama-sama membentuk permukaan setengah bola. Sambungan T dan bodi mangkuk terintegrasi, sehingga menghemat ruang, mengurangi volume, mencapai tingkat integrasi yang tinggi, dan menerapkan solusi sederhana, efisien, dan berbiaya rendah untuk pompa ASI tersembunyi.



(20)	RI Permohonan Paten	(11)	No Pengumuman : 2022/06886	(13)	A
(19)	ID				
(51)	I.P.C : A 23K 10/00				
(21)	No. Permohonan Paten : P00202205176	(71)	<b>Nama dan Alamat yang Mengajukan Permohonan Paten :</b> Badan Riset dan Inovasi Nasional (BRIN) Gedung B.J. Habibie, Jalan M.H. Thamrin Nomor 8 Indonesia		
(22)	Tanggal Penerimaan Permohonan Paten : 28 April 2022				
(30)	<b>Data Prioritas :</b> (31) Nomor      (32) Tanggal      (33) Negara	(72)	<b>Nama Inventor :</b> Pamungkas Rizki Ferdian, M.Si.,ID Vani Nur Oktaviany Subagyo, SP. M.Si,ID Dr. R. Taufiq Purna Nugraha,ID Encillia, M.Si,ID Agmal Qodri, M.si,ID Anang Setyo Budi, S.Si,ID Anik Budhi Dharmayanti, Ph.D.,ID Tri hadi handayani, S.Si,ID Fatimah, s.si,ID Dr. Yani Maharani, S.P., M.Si,ID Wara Asfiya, M.Sc,ID		
(43)	Tanggal Pengumuman Paten : 10 November 2022	(74)	<b>Nama dan Alamat Konsultan Paten :</b>		

(54) **Judul Invensi :** FORMULASI PAKAN BUATAN SPODOPTERA FRUGIPERDA DAN PROSES PEMBUATANNYA

(57) **Abstrak :**  
Invensi ini berkaitan dengan pembuatan dan formulasi pakan buatan serangga Spodoptera frugiperda berbentuk pelet untuk pemeliharaan diluar lingkungan alaminya ( ex situ), sehingga pemeliharaan dan perbanyakan Spodoptera frugiperda lebih mudah dan praktis untuk dilakukan. Pakan buatan ini menggunakan formula yang tersusun dari tepung kecambah jagung, tepung kacang merah , tepung tahu, tepung agar , nutritional yeast, asam askorbat , vitamin B kompleks , asam sorbat , nipagin , dan tetracycline. Pakan buatan ini mengandung protein kasar 18-20%, lemak kasar 4-5%, karbohidrat kasar 65-75%, serat kasar 5-6%, abu kasar 3-4%, dan kadar air 6.5-9%. Pakan buatan berbentuk pelet dapat disiapkan dengan cara mencampurnya dengan air dengan perbandingan 1 pelet dengan 3-5 mL air kemudian dimasak dan didinginkan sampai membentuk pakan buatan padat. Pakan buatan padat ini siap digunakan untuk pemeliharaan Spodoptera frugiperda .



Gambar 1.

(20)	RI Permohonan Paten			(11)	No Pengumuman : 2022/06794	(13)	A
(19)	ID						
(51)	I.P.C : A 23L 23/00						
(21)	No. Permohonan Paten : P00202212280			(71)	Nama dan Alamat yang Mengajukan Permohonan Paten :		
(22)	Tanggal Penerimaan Permohonan Paten : 04 Juni 2021				NISSHIN SEIFUN WELNA INC. 25, Kanda-Nishiki-cho 1-chome, Chiyoda-ku, Tokyo 1018441 Japan		
(30)	Data Prioritas :			(72)	Nama Inventor :		
	(31) Nomor	(32) Tanggal	(33) Negara		NISHITSUJI, Hitomi,JP WATANABE, Takenori,JP KUSHIRO, Kanako,JP TATEISHI, Hirohide,JP		
	2020-098704	05 Juni 2020	JP				
(43)	Tanggal Pengumuman Paten : 09 November 2022			(74)	Nama dan Alamat Konsultan Paten :		
					Dr., Inda Citraninda Noerhadi S.S.,M.A., Biro Oktroi Roosseno Kantor Taman A-9 Unit C1 & C2 Jalan DR. Ide Anak Agung Gde Agung		
(54)	Judul Invensi :			METODE UNTUK MEMPRODUKSI SAUS YANG MENGANDUNG SAYURAN			
(57)	Abstrak :						
	Suatu metode untuk membuat saus yang mengandung sayuran, yang mencakup langkah pertama untuk menumis potongan sayuran, langkah kedua untuk membuat produk antara yang mengandung sayuran tumis dan membekukan produk antara, dan langkah ketiga untuk memanaskan produk antara beku. Dalam pembuatan produk antara pada langkah kedua dan/atau pemanasan produk antara pada langkah ketiga, 0,2 sampai 25 bagian berdasarkan massa pati termodifikasi dan/atau 20 sampai 200 bagian berdasarkan massa, dalam hal jus tomat dengan kepekatan asli, dari pasta tomat dapat digunakan, masing-masing per 100 bagian berdasarkan massa sayuran tumis.						

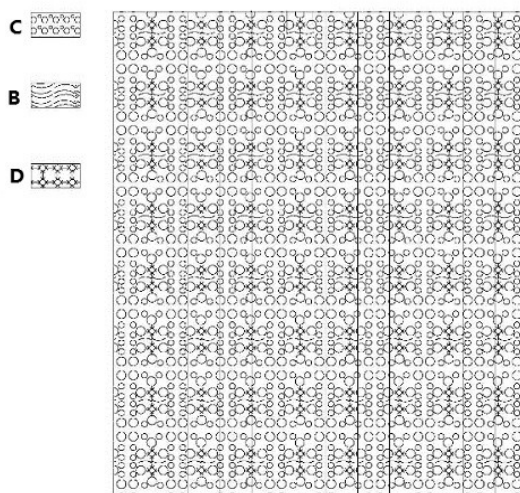
(20)	RI Permohonan Paten		(11)	No Pengumuman : 2022/06790	(13) A
(19)	ID				
(51)	I.P.C : A 61K 47/26,A 61K 47/18,A 61K 47/12,A 61K 39/00,A 61K 9/00				
(21)	No. Permohonan Paten : P00202210961		(71)	Nama dan Alamat yang Mengajukan Permohonan Paten :	
(22)	Tanggal Penerimaan Permohonan Paten : 19 Maret 2021			EISAI R&D MANAGEMENT CO., LTD. 6-10, Koishikawa, 4-chome Bunkyo-ku, Tokyo 112-8088 Japan	
(30)	Data Prioritas :		(72)	Nama Inventor :	
	(31) Nomor	(32) Tanggal	(33) Negara	YOSHIDA, Nobuo,JP	
	62/992,746	20 Maret 2020	US	SAKURAMOTO, Naomi,JP	
	63/027,263	19 Mei 2020	US	SAKAGUCHI, Takahisa,JP	
(43)	Tanggal Pengumuman Paten : 09 November 2022			KITO, Hirokazu,JP	
				OZAWA, Takahiro,JP	
				JOSHI, Anjali,US	
				HSU, Yung Yueh,US	
				SOUILLAC, Pierre,US	
			(74)	Nama dan Alamat Konsultan Paten :	
				Dr., Inda Citraninda Noerhadi S.S.,M.A., Biro Oktroi Roosseno Kantor Taman A-9 Unit C1 & C2 Jalan DR. Ide Anak Agung Gde Agung	
(54)	Judul	FORMULASI ANTIBODI PROTOFIBRIL ANTI-A $\beta$ KONSENTRASI TINGGI DAN METODE			
	Invensi :	PENGUNAANNYA			
(57)	Abstrak :				
	Disediakan di sini adalah formulasi farmasi berair yang mencakup konsentrasi tinggi antibodi protofibril anti-A $\beta$ yang diisolasi atau fragmennya yang mengikat protofibril A $\beta$ manusia, seperti BAN2401, arginin, polisorbate 80, dan dapar yang dapat diterima secara farmasi.				

(20)	RI Permohonan Paten			(11)	No Pengumuman : 2022/06871	(13)	A
(19)	ID						
(51)	I.P.C : B 01J 19/24,B 01J 19/02,C 01C 1/18						
(21)	No. Permohonan Paten : P00202212098			(71)	Nama dan Alamat yang Mengajukan Permohonan Paten :		
(22)	Tanggal Penerimaan Permohonan Paten : 07 April 2021				CASALE SA Via Pocobelli 6, 6900 Lugano Switzerland		
(30)	Data Prioritas :			(72)	Nama Inventor :		
	(31) Nomor	(32) Tanggal	(33) Negara		CEREA, Iacopo,IT FILIPPI, Ermanno,IT PEDON, Flavio,IT TALARICO, Pasquale,IT		
	20174023.0	12 Mei 2020	EP				
(43)	Tanggal Pengumuman Paten : 10 November 2022			(74)	Nama dan Alamat Konsultan Paten :		
					Anisa Ambadar S.H., LL.M. Jl. Proklamasi No. 79, Pegangsaan, Menteng, Jakarta		
(54)	Judul	PROSES PEMBUATAN AMONIUM NITRAT					
	Invensi :						
(57)	Abstrak :						
	Suatu proses pembuatan amonium nitrat dari asam nitrat dan amonia dalam reaktor berbentuk tabung yang bagian dalamnya disalut dengan penyalut keramik.						

(20)	RI Permohonan Paten	(11)	No Pengumuman : 2022/06822	(13)	A
(19)	ID				
(51)	I.P.C : A 24B 3/14				
(21)	No. Permohonan Paten : P00202210861	(71)	<b>Nama dan Alamat yang Mengajukan Permohonan Paten :</b> GUANGDONG GOLDEN LEAF TECHNOLOGY DEVELOPMENT CO., LTD. Deming Industrial Zone, Jinke Rd., Chaoyang Dt. Shantou, Guangdong 515100 China		
(22)	Tanggal Penerimaan Permohonan Paten : 13 April 2021				
(30)	<b>Data Prioritas :</b> (31) Nomor (32) Tanggal (33) Negara 202010299979.2 16 April 2020 CN	(72)	<b>Nama Inventor :</b> ZHOU, Guoyin,CN JING, Dejun,CN RONG, Hui,CN PENG, Kumpeng,CN LIN, Ying,CN ZHANG, Yawei,CN LIN, Weisheng,CN LIU, Gang,CN FU, Yuanfeng,CN		
(43)	Tanggal Pengumuman Paten : 09 November 2022	(74)	<b>Nama dan Alamat Konsultan Paten :</b> Maria Carola D Monintja S.H.,M.H. Wisma 46 Lt. 48 Jl. Jend. Sudirman Kav. 1		

(54) **Judul** METODE PEMBUATAN PULP BAHAN INTI ROKOK DAN PULP, BAHAN INTI ROKOK DAN METODE  
**Invensi :** PEMBUATANNYA

(57) **Abstrak :**  
 Suatu metode pembuatan pulp bahan inti rokok dan pulp, bahan inti rokok dan metode pembuatannya, termasuk ke dalam bidang teknik produk tembakau. Metode pembuatan pulp mencakup tahap-tahap sebagai berikut: penggeseran dan pengadukan bahan baku dari bahan inti rokok dan air pada kecepatan tinggi, dimana kecepatan pengadukan tidak kurang dari 2500 rpm, dan waktu pengadukan tidak kurang dari 2 menit. Metode pembuatan pulp dapat secara efektif menyesuaikan viskositas pulp, dan pulp yang dibuat dengan menggunakan metode tersebut stabil dalam hal viskositas dan seragam dalam dispersi. Metode pembuatan untuk bahan inti rokok mencakup tahap-tahap berikut: mengeringkan pulp yang dibuat dengan menggunakan metode pembuatan pulp. Metode tersebut sederhana dan mudah dioperasikan, dan bahan inti rokok dibuat dengan menggunakan metode tersebut seragam dalam penampilan, baik dalam pengalaman merokok, baik dan resistensi pengolahan dan stabil dalam kualitas produk.

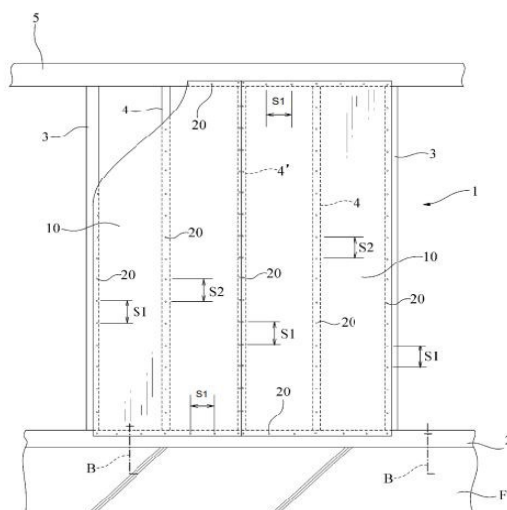


Gambar 4

(20)	RI Permohonan Paten	(11)	No Pengumuman : 2022/06878	(13)	A
(19)	ID				
(51)	I.P.C : E 04B 2/56,E 04C 2/26,E 04C 2/04				
(21)	No. Permohonan Paten : P00202212289	(71)	Nama dan Alamat yang Mengajukan Permohonan Paten : YOSHINO GYPSUM CO., LTD. Shin-Tokyo Bldg., 3-1, Marunouchi 3-chome, Chiyoda-ku, Tokyo 1000005 Japan		
(22)	Tanggal Penerimaan Permohonan Paten : 01 April 2021	(72)	Nama Inventor : SUDO, Ushio,JP NAKAMURA, Wataru,JP HASEGAWA, Tomoya,JP NAGANO, Muneyoshi,JP WADA, Masahiro,JP TADA, Katsumi,JP SATO, Yousuke,JP NAITO, Daisuke,JP		
(30)	Data Prioritas :	(74)	Nama dan Alamat Konsultan Paten : Irene Kurniati Djalim Jalan Raya Penggilingan No 99		
(31)	Nomor	(32)	Tanggal	(33)	Negara
	2020-068198		06 April 2020		JP
(43)	Tanggal Pengumuman Paten : 10 November 2022				
(54)	Judul	PAPAN PENAHAN BEBAN BERBASIS GYPSUM, STRUKTUR DINDING PENAHAN BEBAN, DAN			
	Invensi :	METODE KONSTRUKSI DINDING PENAHAN BEBAN UNTUK BANGUNAN KONSTRUKSI KAYU			
(57)	Abstrak :				

Tujuan dari invensi ini adalah untuk menyediakan papan penahan beban berbasis gipsium untuk dinding penahan beban struktural kayu yang mampu meningkatkan koefisien panjang dinding efektif tanpa sebagai tambahan menggunakan bahan penguat atau bahan pengaku, dan tanpa meningkatkan berat jenis dan/atau ketebalan papan berbasis gipsium. Papan penahan beban berbasis gipsium (10) untuk dinding penahan beban struktural kayu mencakup bahan utama atau bahan inti yang dibentuk dari gipsium yang dikeraskan berbentuk papan yang mengandung serat anorganik dan penambah kekuatan berbasis organik yang memberikan ketahanan paku lateral 500 N atau lebih, dan kertas yang menutupi sedikitnya sisi depan dan sisi belakang dari bahan utama atau bahan inti untuk menyusun papan penahan beban. Papan penahan beban memiliki kerapatan permukaan 6,5 kg/m<sup>2</sup> sampai 8,9 kg/m<sup>2</sup>, memperlihatkan perpindahan ultimat ( $\delta u_2$ ) dari dinding penahan beban yang diukur dengan uji geser dalam bidang yang lebih besar dari  $20 \times 10^{-3}$  rad ( $\delta u_2$ ), dan memberikan kekuatan ultimat (nilai koreksi) ( $P_u'$ ) yang lebih besar dari 7,6 kN. Menurut dinding penahan beban struktural kayu yang menggunakan papan penahan beban dapat diperoleh kekuatan geser acuan jangka pendek ( $P_0$ ) yang lebih besar daripada dinding penahan beban struktural kayu yang menggunakan papan penahan beban serupa yang memiliki kerapatan permukaan lebih besar dari 9,0 kg/m<sup>2</sup>.

GAMBAR 1





(20)	RI Permohonan Paten			(11)	No Pengumuman : 2022/06875	(13)	A
(19)	ID						
(51)	I.P.C : A 61K 36/899,A 61K 36/634,A 61K 36/538,A 61K 36/534,A 61K 36/484,A 61K 36/48,A 61K 36/355,A 61K 36/346,A 61K 36/28,A 61P 31/14,A 61P 11/00						
(21)	No. Permohonan Paten : P00202212258			(71)	Nama dan Alamat yang Mengajukan Permohonan Paten :		
(22)	Tanggal Penerimaan Permohonan Paten : 11 Maret 2021			JIANGSU KANION PHARMACEUTICAL CO., LTD. Jiangning Industrial City, Economic And Technological Development Zone Lianyungang, Jiangsu 222047 China			
(30)	Data Prioritas :			(72)	Nama Inventor :		
(31) Nomor	(32) Tanggal	(33) Negara					
202010326218.1	23 April 2020	CN					
(43)	Tanggal Pengumuman Paten : 10 November 2022						
(74)				Nama dan Alamat Konsultan Paten :			
			Muchamad Arif Rochman, S.S., S.H. Komp. The Address@Cibubur, Cluster Platinum, Blok BB. No 35, Leuwinanggung, Tapos, Depok				
(54)	Judul	PENGUNAAN KOMPOSISI OBAT TRADISIONAL CINA DALAM PEMBUATAN OBAT UNTUK					
	Invensi :	MENGOBATI ATAU MENCEGAH INFEKSI VIRUS CORONA					

(57) **Abstrak :**

Penerapan suatu komposisi obat tradisional Cina pada pembuatan suatu obat untuk mengobati atau mencegah infeksi virus corona. Komposisi obat tradisional Cina tersebut meliputi: 2-10 bagian flos Ionicerae, 2-10 bagian fructus forsythiae, 2-6 bagian herba menthae, 2-4 bagian herba schizonepetae, 2-5 bagian kacang kedelai yang difermentasi, 2-6 bagian fried arctii fructus, 2-6 bagian radix platycodonis, 2-4 bagian herba lophatheri dan 2-5 bagian radix glycyrrhizae. Komposisi obat tradisional Cina tersebut memiliki suatu efek yang baik untuk mengobati atau mencegah penyakit-penyakit terkait virus corona.

(20) RI Permohonan Paten

(19) ID

(11) No Pengumuman : 2022/06877

(13) A

(51) I.P.C : A 61K 31/4985,A 61P 37/00

(21) No. Permohonan Paten : P00202212279

(22) Tanggal Penerimaan Permohonan Paten :  
01 April 2021

(30) Data Prioritas :

(31) Nomor	(32) Tanggal	(33) Negara
63/005,095	03 April 2020	US
63/051,767	14 Juli 2020	US

(43) Tanggal Pengumuman Paten :  
10 November 2022

(71) Nama dan Alamat yang Mengajukan Permohonan Paten :

GENENTECH, INC.  
1 DNA Way, South San Francisco, California 94080  
United States of America

(72) Nama Inventor :

GARREN, Hideki,US  
TENG, Edmond Huatung,US  
VIACCOZ, Aurelien,CH  
VON BUEDINGEN, Hans-Christian,DE

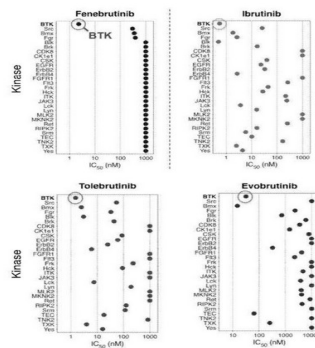
(74) Nama dan Alamat Konsultan Paten :

Marolita Setiati  
PT SPRUSON FERGUSON INDONESIA, Graha  
Paramita 3B Floor Zona D Jl. Denpasar Raya Blok D2 Kav.8  
Kuningan

(54) Judul METODE-METODE UNTUK MENGOBATI SKLEROSIS MULTIPEL YANG KAMBUH MENGGUNAKAN  
Invensi : SUATU INHIBITOR DARI TIROSINA KINASE BRUTON

(57) Abstrak :

Disediakan di sini adalah metode-metode untuk mengobati Sklerosis Multipel yang Kambuh (RMS) pada subjek yang membutuhkannya, dengan memberikan kepada subjek sekitar 200 mg fenebutrinib dua kali sehari, atau suatu jumlah yang setara dari suatu garam yang dapat diterima secara farmasi darinya.



GAMBAR 1

(20)	<b>RI Permohonan Paten</b>		
(19)	<b>ID</b>	(11) <b>No Pengumuman : 2022/06634</b>	(13) <b>A</b>
(51)	<b>I.P.C : A 61C 13/00</b>		
(21)	<b>No. Permohonan Paten : P00202201574</b>	(71)	<b>Nama dan Alamat yang Mengajukan Permohonan Paten :</b> DENFLEX CO., LTD 708 ho, 24, Digital-ro 27-gil, Guro-gu, Seoul, 08381, Republic of Korea Republic of Korea
(22)	<b>Tanggal Penerimaan Permohonan Paten :</b> 04 November 2021	(72)	<b>Nama Inventor :</b> KIM, Hyung Woo,KR
(30)	<b>Data Prioritas :</b> (31) Nomor (32) Tanggal (33) Negara	(74)	<b>Nama dan Alamat Konsultan Paten :</b> Kunto Prastowo S.E.,S.H.,M.M.,M.H., Jogja International Patent, Bintara Jaya Village 3 (BJV3) Blok B No. 8 RT. 03 RW 01, Bintara Jaya Bekasi Barat - Indonesia
(43)	<b>Tanggal Pengumuman Paten :</b> 07 November 2022		
(54)	<b>Judul Invensi :</b>	ALAT TAMBAHAN GIGI PALSU	
(57)	<b>Abstrak :</b>		

Invensi ini secara umum berhubungan dengan alat tambahan gigi palsu. Lebih khusus, invensi ini berhubungan dengan alat tambahan gigi palsu, dimana pengguna dapat mengencangkan secara dapat dilepas bagian pengencangan pertama yang dirangkaikan ke gigi palsu ke bagian pengencangan kedua yang ditempatkan di atas akar gigi asli atau perlengkapan implan dengan operasi sederhana, dan lebih lanjut lagi, bahkan ketika gaya oklusal secara terus-menerus diterapkan ke gigi palsu, gaya diterapkan tersebut dapat disangga oleh struktur batang elastis dari alat tambahan itu sendiri. Akibatnya, memungkinkan untuk memperpanjang tidak hanya masa pakai alat tambahan, tetapi juga masa pakai perlengkapan implan atau akar gigi asli, dan untuk menyediakan kemampuan yang unggul dengan volume yang jauh lebih kecil dibandingkan alat tambahan yang ada, sambil menyediakan daya tahan yang sangat baik.

(20)	RI Permohonan Paten		
(19)	ID	(11) No Pengumuman : 2022/06807	(13) A
(51)	I.P.C : H 04W 72/12		
(21)	No. Permohonan Paten : P00202211201		(71) Nama dan Alamat yang Mengajukan Permohonan Paten :
(22)	Tanggal Penerimaan Permohonan Paten : 08 April 2021		VIVO MOBILE COMMUNICATION CO., LTD. No.1, Vivo Road, Chang'an Dongguan, Guangdong 523863 China
(30)	Data Prioritas :		(72) Nama Inventor :
(31) Nomor	(32) Tanggal	(33) Negara	WU, Yumin,CN
202010270793.4	08 April 2020	CN	(74) Nama dan Alamat Konsultan Paten :
(43) Tanggal Pengumuman Paten : 09 November 2022			Marodin Sijabat S.H Adastra An Intellectual Property Firm Epi Walk Building 3 rd Floor Jl. HR Rasuna Said No. 306, Rt 2/Rw 5 Karet Kuningan Setia Budi
(54) Judul	METODE PEMROSESAN PRIORITAS TRANSMISI, TERMINAL DAN PERANTI SISI JARINGAN		
(57) Abstrak :			

Metode pemrosesan prioritas transmisi, terminal, dan peranti sisi jaringan disediakan. Metode pemrosesan prioritas transmisi yang diterapkan pada terminal meliputi: melakukan operasi perbandingan P dalam hal di mana sekurang-kurangnya satu sinyal tautan naik mengalami tabrakan transmisi, di mana operasi perbandingan ke-i digunakan untuk membandingkan prioritas sinyal tautan naik N di bawah tabrakan transmisi pada momen pertama, momen pertama adalah momen pelaksanaan dari operasi perbandingan ke-i, nilai i berkisar dari 1 hingga P, P adalah bilangan bulat positif yang kurang dari atau sama dengan K, dan K dan N keduanya adalah bilangan bulat yang lebih besar dari 1.

melakukan operasi perbandingan P dalam hal bahwa sekurang-kurangnya satu sinyal tautan naik mengalami tabrakan transmisi, di mana operasi perbandingan ke-i digunakan untuk membandingkan prioritas sinyal tautan naik N dibawah tabrakan transmisi pada momen pertama, momen pertama adalah momen pelaksanaan dari operasi perbandingan ke-i, nilai i berkisar dari 1 hingga P, di mana P adalah suatu bilangan bulat positif kurang dari atau sama dengan K, dan baik K dan N adalah bilangan bulat yang lebih besar dari 1.

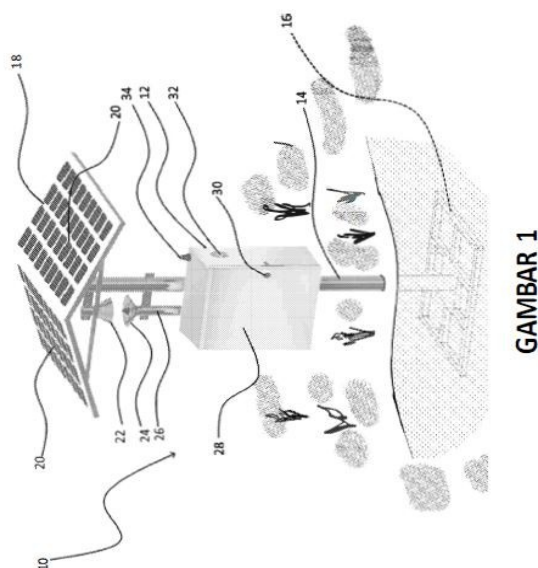
101

Gambar 1

(20)	RI Permohonan Paten		
(19)	ID	(11) No Pengumuman : 2022/06812	(13) A
(51)	I.P.C : A 01M 1/08,A 01M 1/04,A 01M 1/02,G 01N 21/84,G 06K 9/62,G 06N 20/00,G 06Q 30/06		
(21)	No. Permohonan Paten : P00202210941		(71) Nama dan Alamat yang Mengajukan Permohonan Paten :
(22)	Tanggal Penerimaan Permohonan Paten : 09 Juni 2020		RYNAN TECHNOLOGIES PTE. LTD. 60 Paya Lebar Road, 05-57 Paya Lebar Square 409051 Singapore
(30)	Data Prioritas :		(72) Nama Inventor :
(31) Nomor	(32) Tanggal	(33) Negara	NGUYEN, My T.,CA HONG, Cuong Q.,VN TRAN, Toan Q.,VN SON, Phuong H.,VN PHAM, Luom H.,VN PHAN, Quy M.,VN DOAN, Nam Q.,VN
(43)	Tanggal Pengumuman Paten : 09 November 2022		(74) Nama dan Alamat Konsultan Paten :
			Anisa Ambadar S.H., LL.M. Jl. Proklamasi No. 79, Pegangsaan, Menteng, Jakarta

(54) **Judul**  
**Invensi :** SISTEM DAN METODE PEMANTAUAN SERANGGA

(57) **Abstrak :**  
Sistem pemantauan serangga (ISM) dan sistem e-commerce disediakan. ISM mencakup cahaya penarik serangga, bagian masukan, bagian keluaran, saluran aliran udara antara bagian masukan dan bagian keluaran, jaring pengumpul serangga pada saluran, kipas untuk saluran aliran udara, dan kamera. Cahaya penarik serangga dan kipas diaktifkan sedemikian rupa sehingga serangga ditarik ke dalam bagian masukan dan terperangkap pada jaring pengumpul serangga. Jaring pengumpul serangga berputar untuk menjebak atau melepaskan serangga, alat pembersih disediakan untuk membersihkan jaring dari serangga atau kotoran. Gambar kamera serangga dianalisis menggunakan algoritma pembelajaran mesin untuk mengenali jenis dan jumlah serangga. Rekomendasi diberikan berdasarkan analisis. Sistem pemantauan serangga dapat dihubungkan ke perangkat klien elektronik melalui jaringan komunikasi. Perangkat elektronik dilengkapi dengan aplikasi e-commerce untuk penjualan produk dan layanan.

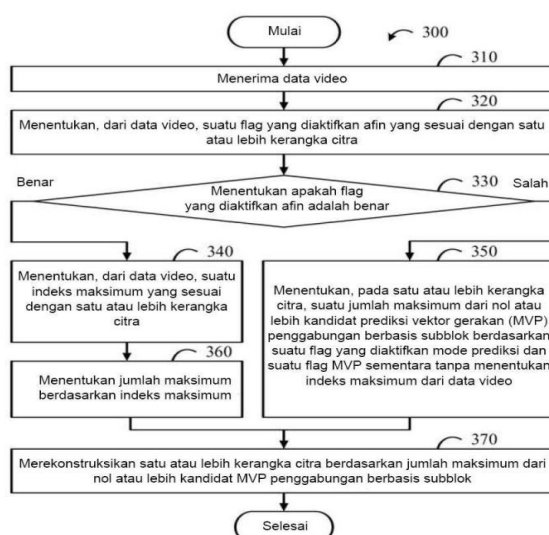


GAMBAR 1

(20)	RI Permohonan Paten	(11)	No Pengumuman : 2022/06879	(13)	A
(19)	ID				
(51)	I.P.C : H 04N 19/176,H 04N 19/103				
(21)	No. Permohonan Paten : P00202212349	(71)	Nama dan Alamat yang Mengajukan Permohonan Paten :		
(22)	Tanggal Penerimaan Permohonan Paten : 01 April 2021		FG INNOVATION COMPANY LIMITED Flat 2623, 26/F Tuen Mun Central Square 22 Hoi Wing Road, Tuen Mun, New Territories, Hong Kong China		
(30)	Data Prioritas :	(72)	Nama Inventor :		
(31) Nomor	(32) Tanggal	(33) Negara	YANG, Yuchiaio,TW		
63/006,631	07 April 2020	US	TENG, Chihyu,TW		
(43)	Tanggal Pengumuman Paten : 10 November 2022	(74)	Nama dan Alamat Konsultan Paten :		
			IR. Y.T. Widjojo Wisma Kemang 5th Floor, Jalan Kemang Selatan No. 1		
(54)	Judul Invensi :	METODE DAN PERANTI UNTUK PENGODEAN DATA VIDEO			

(57) **Abstrak :**

Suatu metode mendekodekan suatu aliran bit dengan suatu peranti elektronik disediakan. Peranti elektronik menerima aliran bit dan menentukan, dari aliran bit, suatu flag yang diaktifkan modus prediksi dan suatu flag yang diaktifkan afin keduanya sesuai dengan satu atau lebih kerangka citra. Peranti elektronik tersebut menentukan, dari aliran bit, suatu indeks maksimum yang sesuai dengan satu atau lebih kerangka citra ketika flag yang diaktifkan afin adalah benar. Suatu nilai indeks dari indeks maksimum berada dalam suatu rentang indeks yang ditentukan berdasarkan flag yang diaktifkan modus prediksi. Peranti elektronik menentukan suatu jumlah maksimum nol atau lebih kandidat prediksi vektor gerakan (MVP) penggabungan berdasarkan subblok berdasarkan indeks maksimum ketika flag yang diaktifkan afin adalah benar. Peranti elektronik mengkonstruksi ulang satu atau lebih kerangka citra berdasarkan jumlah maksimum dari nol atau lebih kandidat MVP penggabungan berdasarkan subblok.



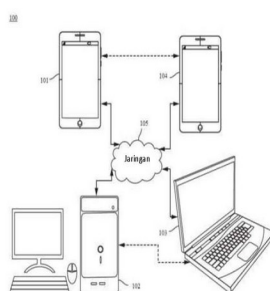
GAMBAR 3

(20)	RI Permohonan Paten			
(19)	ID	(11)	No Pengumuman : 2022/06630	
			(13) A	
(51)	I.P.C : H 04L 65/60,H 04N 19/20,H 04N 19/136			
(21)	No. Permohonan Paten : P00202211814		(71)	<b>Nama dan Alamat yang Mengajukan Permohonan Paten :</b> TENCENT AMERICA LLC 2747 Park Boulevard, Palo Alto, California 94306 United States of America
(22)	Tanggal Penerimaan Permohonan Paten : 25 Maret 2022		(72)	<b>Nama Inventor :</b> SODAGAR, Iraj,US
(30)	<b>Data Prioritas :</b>		(74)	<b>Nama dan Alamat Konsultan Paten :</b> Andromeda S.H. B.A. Gandaria 8, Lt. 3 Unit C Jalan Sultan Iskandar Muda (Arteri Pondok Indah) Jakarta
(31)	Nomor	(32) Tanggal	(33) Negara	
	17/703,252	24 Maret 2022	US	
	63/177,791	21 April 2021	US	
(43)	Tanggal Pengumuman Paten : 07 November 2022			
(54)	<b>Judul Invensi :</b>	EKSTENSI-EKSTENSI MEDIA W3C UNTUK MEMPROSES PERISTIWA-PERISTIWA DASH DAN CMAF SECARA INBAND SEPANJANG DENGAN MEDIA YANG MENGGUNAKAN MODE PROCESS@APPEND DAN PROCESS@PLAY		

(57) **Abstrak :**

EKSTENSI-EKSTENSI MEDIA W3C UNTUK MEMPROSES PERISTIWA-PERISTIWA DASH DAN CMAF SECARA INBAND SEPANJANG DENGAN MEDIA YANG MENGGUNAKAN MODE PROCESS@APPEND DAN PROCESS@PLAY Suatu metode dan peralatan untuk memproses peristiwa dalam tonton-langsung media dapat disediakan. Metode tersebut dapat mencakup memperoleh data media; menghasilkan, dari data media, satu atau lebih segmen peristiwa dan satu atau lebih segmen media; menguraikan peristiwa masing-masing dari satu atau lebih segmen peristiwa untuk menentukan waktu mulai peristiwa, waktu akhir peristiwa, dan mode kirim; menambahkan peristiwa masing-masing dari satu atau lebih segmen peristiwa ke buffer kirim peristiwa berdasarkan perbandingan waktu mulai peristiwa dan posisi putar-ulang saat ini, dan menentukan bahwa masing-masing peristiwa tidak ada dalam buffer yang telah dikirim; dan mengirimkan peristiwa masing-masing berdasarkan posisi yang tergabung dengan peristiwa masing-masing di buffer kirim peristiwa, waktu mulai peristiwa, waktu akhir peristiwa, dan posisi putar-ulang saat ini.

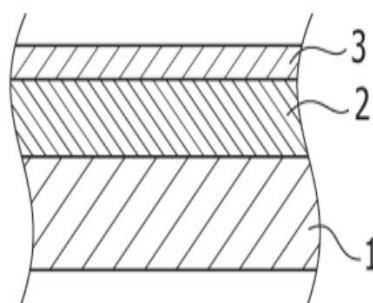
GAMBAR 1



(20)	RI Permohonan Paten		
(19)	ID	(11) No Pengumuman : 2022/06872	(13) A
(51)	I.P.C : B 32B 9/04,B 32B 9/00,F 01D 5/28,F 01D 9/02,F 01D 25/00		
(21)	No. Permohonan Paten : P00202212109		(71) Nama dan Alamat yang Mengajukan Permohonan Paten :
(22)	Tanggal Penerimaan Permohonan Paten : 04 Oktober 2021		FUJI ELECTRIC CO., LTD. 1-1, Tanabeshinden, Kawasaki-ku, Kawasaki-shi, Kanagawa 2109530 Japan
(30)	Data Prioritas :		(72) Nama Inventor :
(31) Nomor	(32) Tanggal	(33) Negara	NAKASHIMA, Yuya,JP HIROTA, Masato,JP YOSHIMI, Naoya,JP
2020-192605	19 November 2020	JP	(74) Nama dan Alamat Konsultan Paten :
(43) Tanggal Pengumuman Paten : 10 November 2022			Arifia Jauharia Fajra S.T., S.H. Suite 701, Pondok Indah Office Tower 2 Jl. Sultan Iskandar Muda Kav. V-TA, Pondok Indah Jakarta 12310, Indonesia
(54) Judul Invensi :	KOMPONEN TURBIN UAP		

(57) Abstrak :

Suatu komponen turbin uap memiliki adhesi kerak yang ditekan untuk suatu waktu yang lama tanpa deteriorasi ketahanan korosi dan sejenisnya dari suatu turbin. Suatu komponen turbin uap meliputi suatu lapisan keras (2) dan suatu film karbon amorf terdeposisi (3) pada suatu bahan dasar (1), dalam urutan tersebut.

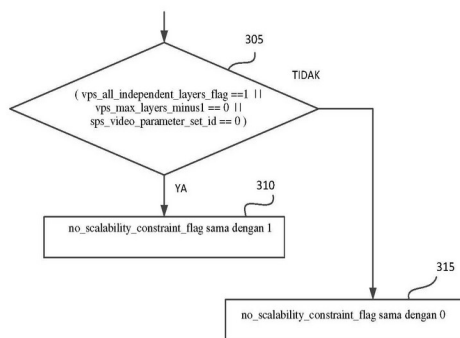


Gambar 1



(20)	RI Permohonan Paten		
(19)	ID	(11) No Pengumuman : 2022/06881	(13) A
(51)	I.P.C : G 06K 9/36,G 06T 9/00,H 04N 5/44,H 04N 7/26		
(21)	No. Permohonan Paten : P00202212399		(71) Nama dan Alamat yang Mengajukan Permohonan Paten :
(22)	Tanggal Penerimaan Permohonan Paten : 21 April 2021		DOLBY LABORATORIES LICENSING CORPORATION 1275 Market Street, San Francisco, California 94103 United States of America
(30)	Data Prioritas :		(72) Nama Inventor :
(31) Nomor	(32) Tanggal	(33) Negara	MCCARTHY, Sean Thomas,US YIN, Peng,US HUSAK, Walter J.,US
63/013,474	21 April 2020	US	
63/013,713	22 April 2020	US	
63/028,214	21 Mei 2020	US	
(43)	Tanggal Pengumuman Paten : 10 November 2022		(74) Nama dan Alamat Konsultan Paten :
			Anisa Ambadar S.H., LL.M. Jl. Proklamasi No. 79, Pegangsaan, Menteng, Jakarta
(54)	Judul	SEMANTIK UNTUK PEMROSESAN YANG DIBERIKAN BATASAN DAN PENGUJIAN KESESUAIAN	
	Invensi :	DALAM PENGKODEAN VIDEO	

(57) **Abstrak :**  
 Metode, sistem, dan sintaks aliran bit dijelaskan untuk pemrosesan yang diberikan batasan dalam pengkodean video. Menggunakan satu atau lebih elemen sintaks dan baik pensinyalan eksplisit atau implisit, enkoder dapat memberi sinyal ke dekoder yang sesuai bahwa fitur tertentu dari profil utama, seperti subgambar dan pengkodean skalabel berlapis-lapis, dinonaktifkan.



GAMBAR 3

(20)	<b>RI Permohonan Paten</b>		
(19)	<b>ID</b>	(11) <b>No Pengumuman : 2022/06802</b>	(13) <b>A</b>
(51)	<b>I.P.C : H 04B 7/0413,H 04L 5/00,H 04W 24/10</b>		
(21)	<b>No. Permohonan Paten : P00202211981</b>	(71)	<b>Nama dan Alamat yang Mengajukan Permohonan Paten :</b> VIVO MOBILE COMMUNICATION CO., LTD. No.1, Vivo Road, Chang'an Dongguan, Guangdong 523863 China
(22)	<b>Tanggal Penerimaan Permohonan Paten :</b> 26 April 2021	(72)	<b>Nama Inventor :</b> YANG, Ang,CN SUN, Peng,CN SONG, Yang,CN YANG, Yu,CN
(30)	<b>Data Prioritas :</b>	(74)	<b>Nama dan Alamat Konsultan Paten :</b> Marodin Sijabat S.H Adastra An Intellectual Property Firm Epi Walk Building 3 rd Floor Jl. HR Rasuna Said No. 306, Rt 2/Rw 5 Karet Kuningan Setia Budi
(31) Nomor	(32) Tanggal	(33) Negara	
202010358403.9	29 April 2020	CN	
(43)	<b>Tanggal Pengumuman Paten :</b> 09 November 2022		
(54)	<b>Judul</b>	<b>METODE DAN PERANGKAT LAPORAN BEAM</b>	
	<b>Invensi :</b>		
(57)	<b>Abstrak :</b>		
	Perwujudan dari aplikasi ini mengungkapkan metode dan perangkat laporan beam untuk mengatasi masalah interferensi timbal balik di antara sejumlah TRP dalam skenario multi-titik transmisi dan penerimaan (TRP). Metode ini dilakukan oleh perangkat terminal, dan mencakup: mengirimkan laporan beam, di mana laporan beam diperoleh dengan melakukan pengukuran berdasarkan setidaknya satu sinyal referensi (RS) dari TRP pertama dan RS dari TRP kedua, dan untuk laporan beam, mengacu pada atau memprioritaskan RS pertama dari TRP pertama.		

100

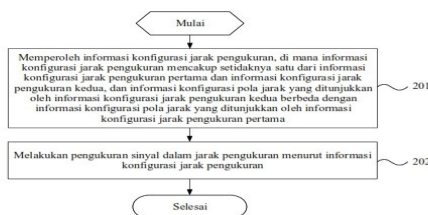
Mengirimkan laporan beam, di mana laporan beam diperoleh dengan melakukan pengukuran berdasarkan setidaknya satu RS dari TRP pertama dan RS dari TRP kedua, dan untuk laporan beam, mengacu pada atau memprioritaskan RS pertama dari TRP pertama

GAMBAR 1

(20)	RI Permohonan Paten		
(19)	ID	(11) No Pengumuman : 2022/06876	(13) A
(51)	I.P.C : H 04W 24/08,H 04W 24/04		
(21)	No. Permohonan Paten : P00202212268		(71) Nama dan Alamat yang Mengajukan Permohonan Paten :
(22)	Tanggal Penerimaan Permohonan Paten : 31 Maret 2021		VIVO MOBILE COMMUNICATION CO., LTD. No.1, Vivo Road, Chang'an Dongguan, Guangdong 523863 China
(30)	Data Prioritas :		(72) Nama Inventor :
(31) Nomor	(32) Tanggal	(33) Negara	SI, Ye,CN WU, Huaming,CN WANG, Yuanyuan,CN
202010258720.3	03 April 2020	CN	
(43)	Tanggal Pengumuman Paten : 10 November 2022		(74) Nama dan Alamat Konsultan Paten :
			Marodin Sijabat S.H Adastra An Intellectual Property Firm Epi Walk Building 3 rd Floor Jl. HR Rasuna Said No. 306, Rt 2/Rw 5 Karet Kuningan Setia Budi
(54)	Judul Invensi :	METODE PENGUKURAN SINYAL, METODE KONFIGURASI JARAK PENGUKURAN, METODE PELAPORAN PENGUKURAN, TERMINAL, PERANGKAT JARINGAN, DAN PERANGKAT MANAJEMEN LOKASI	

(57) **Abstrak :**

Invensi ini menyediakan metode pengukuran sinyal, metode konfigurasi jarak pengukuran, metode pelaporan pengukuran, dan perangkat terkait. Metode pengukuran sinyal mencakup: memperoleh informasi konfigurasi jarak pengukuran, di mana informasi konfigurasi jarak pengukuran mencakup setidaknya satu dari informasi konfigurasi jarak pengukuran pertama dan informasi konfigurasi jarak pengukuran kedua, dan informasi konfigurasi pola jarak yang ditunjukkan oleh informasi konfigurasi jarak pengukuran kedua berbeda dengan informasi konfigurasi pola jarak yang ditunjukkan oleh informasi konfigurasi jarak pengukuran pertama; dan melakukan pengukuran sinyal dalam jarak pengukuran menurut informasi konfigurasi jarak pengukuran.



GAMBAR 2

(20)	<b>RI Permohonan Paten</b>		
(19)	<b>ID</b>	(11) <b>No Pengumuman : 2022/06810</b>	(13) <b>A</b>
(51)	<b>I.P.C : A 23L 33/105,A 61K 8/49,A 61K 31/36,A 61P 43/00,A 61Q 19/08,A 61Q 19/00</b>		
(21)	<b>No. Permohonan Paten : P00202212101</b>		(71) <b>Nama dan Alamat yang Mengajukan Permohonan Paten :</b> SUNTORY HOLDINGS LIMITED 1-40, Dojimahama 2-chome, Kita-ku, Osaka-shi, Osaka 5308203 Japan
(22)	<b>Tanggal Penerimaan Permohonan Paten :</b> 01 April 2021		(72) <b>Nama Inventor :</b> YAGITA, Yuki,JP ONO, Yoshiko,JP
(30)	<b>Data Prioritas :</b>		(74) <b>Nama dan Alamat Konsultan Paten :</b> Januar Ferry S.Si PT. Hakindah International Gedung Gajah Unit AT Jalan Dr Saharjo No. 111 Tebet
(31) Nomor	(32) Tanggal	(33) Negara	
2020-070557	09 April 2020	JP	
(43)	<b>Tanggal Pengumuman Paten :</b> 09 November 2022		
(54)	<b>Judul Invensi :</b>	KOMPOSISI UNTUK MENEKAN PENUAAN SEL, DAN METODE UNTUK MENEKAN PENUAAN SEL	
(57)	<b>Abstrak :</b> Invensi ini bertujuan untuk menyediakan komposisi untuk menghambat penuaan sel, yang dapat menghambat penuaan sel secara efektif, dan metode untuk menghambat penuaan sel. Invensi ini berkaitan dengan, misalnya, komposisi untuk menghambat penuaan sel, yang mengandung sedikitnya satu senyawa kelas sesamin sebagai bahan aktif.		

(20)	RI Permohonan Paten		
(19)	ID	(11) No Pengumuman : 2022/06826	(13) A
(51)	I.P.C : A 61K 31/498,A 61K 31/497,C 07D 403/12,C 07D 405/12		
(21)	No. Permohonan Paten : P00202212001		(71) Nama dan Alamat yang Mengajukan Permohonan Paten :
(22)	Tanggal Penerimaan Permohonan Paten : 31 Maret 2021		TAKEDA PHARMACEUTICAL COMPANY LIMITED 1-1, Doshomachi 4-chome, Chuo-ku Osaka-shi, Osaka 541-0045 Japan
(30)	Data Prioritas :		(72) Nama Inventor :
(31) Nomor	(32) Tanggal	(33) Negara	CHERUVALLATH, Zacharia,US
63/002,623	31 Maret 2020	US	GREEN, Jason,US
(43)	Tanggal Pengumuman Paten : 09 November 2022		SCHLEICHER, Kristin,US
			SUN, Huikai,CN
			TANG, Mingnam,US
			(74) Nama dan Alamat Konsultan Paten :
			Dr., Inda Citraninda Noerhadi S.S.,M.A., Biro Oktroi Roosseno Kantor Taman A-9 Unit C1 & C2 Jalan DR. Ide Anak Agung Gde Agung
(54)	Judul	TURUNAN-TURUNAN N-(HETEROSIKLIL DAN HETEROSIKLILALKIL)-3-BENZILPIRIDIN-2-AMINA	
	Invensi :	SEBAGAI AGONIS SSTR4	
(57)	Abstrak :		
	Diungkapkan adalah senyawa-senyawa Formula 1, (1), dan garam-garamnya yang dapat diterima secara farmasi, di mana n, R1, R4, R5, R6, R7, R8, R9, R10, R11, R14, X2, X3 dan X12 didefinisikan dalam spesifikasi. Pengungkapan ini juga berkaitan dengan bahan-bahan dan metode-metode untuk membuat senyawa-senyawa Formula 1, komposisi-komposisi farmasi yang mengandung mereka, dan penggunaannya untuk mengobati penyakit-penyakit, gangguan-gangguan, dan kondisi-kondisi yang berkaitan dengan SSTR4.		

(20)	RI Permohonan Paten		
(19)	ID	(11) No Pengumuman : 2022/06814	(13) A
(51)	I.P.C : B 01F 3/18,B 01F 15/02,B 65G 69/20,C 21B 5/00,C 22B 1/00		
(21)	No. Permohonan Paten : P00202210951		(71) Nama dan Alamat yang Mengajukan Permohonan Paten :
(22)	Tanggal Penerimaan Permohonan Paten : 18 Maret 2021		KURITA WATER INDUSTRIES LTD. 10-1, Nakano 4-chome, Nakano-ku, Tokyo, 1640001 Japan
(30)	Data Prioritas :		(72) Nama Inventor :
(31) Nomor	(32) Tanggal	(33) Negara	HIRANO, Youichi,JP KIKKAWA, Takashi,JP MIYAHARA, Masaki,JP
2020-070560	09 April 2020	JP	
(43)	Tanggal Pengumuman Paten : 09 November 2022		(74) Nama dan Alamat Konsultan Paten :
			Anisa Ambadar S.H., LL.M. Jl. Proklamasi No. 79, Pegangsaan, Menteng, Jakarta

(54) **Judul**  
**Invensi :** METODE UNTUK MENCEGAH PEREKATAN DAN PENYUMBATAN BAHAN MINERAL MENTAH

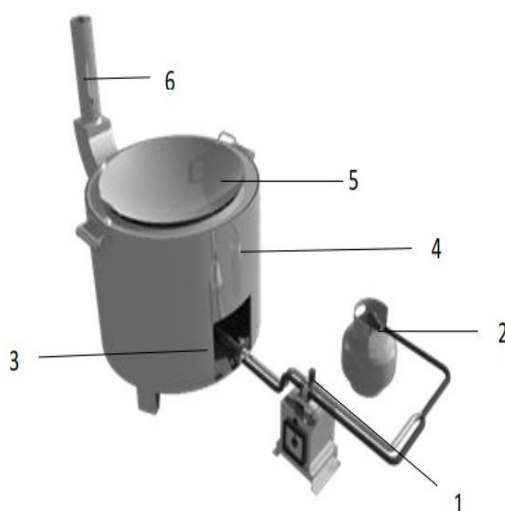
(57) **Abstrak :**

Suatu metode untuk mencegah perekatan dan penyumbatan dengan bahan mineral mentah dalam peralatan pemindahan dan pengolahan dengan memindahkan atau mengolah, dengan peralatan pemindahan dan pengolahan, campuran bahan mentah yang diperoleh dengan mengkontakkan resin penyerap air yang memenuhi kriteria berikut dengan bahan mineral mentah bahan, dimana untuk kriteria, massa air yang sama dengan resin penyerap air ditambahkan ke resin penyerap air, sampel yang diserap air setelah selang waktu 10 menit dikenai uji saring getar dimana air sampel yang diserap dilewatkan melalui saringan getar yang memiliki bukaan 9,5 mm dan frekuensi 2800 rpm selama 1 menit, perbandingan residu sampel yang diserap air pada saringan getar diperoleh dengan formula berikut (1), dan perbandingan residu adalah 50% massa atau kurang, perbandingan residu (% massa) = (massa sampel yang diserap air pada saringan getar setelah uji saring getar) ÷ (massa sampel yang diserap air pada saringan getar sebelum uji saring getar) × 100 ... (1)

(20)	RI Permohonan Paten		
(19)	ID	(11) No Pengumuman : 2022/06652	(13) A
(51)	I.P.C : C 13B 25/04,C 13B 30/02,C 13B 50/00		
(21)	No. Permohonan Paten : P00202008764		(71) Nama dan Alamat yang Mengajukan Permohonan Paten :
(22)	Tanggal Penerimaan Permohonan Paten : 20 November 2020		Universitas Gajah Mada Direktorat Penelitian, Gedung Pusat UGM Lantai 3 Sayap Selatan, Bulaksumur, Depok, Sleman, DIY 55281 Indonesia
(30)	Data Prioritas :		(72) Nama Inventor :
(31) Nomor	(32) Tanggal	(33) Negara	Destia Catur Rini,ID Arifin Dwi Saputro,ID Sri Rahayoe,ID
(43)	Tanggal Pengumuman Paten : 07 November 2022		(74) Nama dan Alamat Konsultan Paten :
			Universitas Gajah Mada Direktorat Penelitian, Gedung Pusat UGM Lantai 3 Sayap Selatan, Bulaksumur, Depok, Sleman, DIY 55281
(54)	Judul	ALAT PENGOLAH GULA SEMUT TIPE KONTAK LANGSUNG DENGAN SUMBER PEMANAS KOMPOR	
	Invensi :	GAS	

(57) **Abstrak :**

Invensi ini mengenai hasil dari perancangan proses dan peralatan tentang mesin evaporator dan kristalisator gula semut. Mesin evaporator dan kristalisator tersebut dirancang untuk mengatasi permasalahan pada pembentukan kristal gula semut yang selama ini dilakukan secara konvensional. Mesin pan evaporator dan kristalisator manual dibuat dengan tungku yang dilapisi dengan glass wool sebagai isolator panas sehingga penyebaran panas merata, dilengkapi cerobong asap yang berfungsi untuk pembuangan asap secara langsung ke udara sehingga tidak mencemari nira saat pemasakan dan katup selonida yang berfungsi sebagai pengontrol suhu api.



(20)	<b>RI Permohonan Paten</b>		
(19)	<b>ID</b>	(11) <b>No Pengumuman : 2022/06870</b>	(13) <b>A</b>
(51)	<b>I.P.C : A 23L 27/26,A 23L 27/23,A 23L 27/21,A 23L 27/20</b>		
(21)	<b>No. Permohonan Paten : P00202212018</b>		(71) <b>Nama dan Alamat yang Mengajukan Permohonan Paten :</b> UNILEVER IP HOLDINGS B.V. Weena 455, 3013 AL Rotterdam Netherlands
(22)	<b>Tanggal Penerimaan Permohonan Paten :</b> 23 April 2021		(72) <b>Nama Inventor :</b> KOEK, Jean, Hypolites,NL
(30)	<b>Data Prioritas :</b>		(74) <b>Nama dan Alamat Konsultan Paten :</b> Dr., Inda Citraninda Noerhadi S.S.,M.A., Biro Oktroi Roosseno Kantor Taman A-9 Unit C1 & C2 Jalan DR. Ide Anak Agung Gde Agung
(31) Nomor	(32) Tanggal	(33) Negara	
20172187.5	29 April 2020	EP	
(43)	<b>Tanggal Pengumuman Paten :</b> 10 November 2022		
(54)	<b>Judul Invensi :</b>	PROSES UNTUK PEMBUATAN PENCITA RASA	
(57)	<b>Abstrak :</b> Invensi ini berhubungan dengan metode untuk pembuatan pencita rasa, yang mencakup langkah-langkah (i) menyediakan campuran reaksi yang mencakup (a) ekstrak khamir yang mengandung sedikitnya 0,5 %berat glikosilamina dan/atau turunannya dan sedikitnya 1,0 %berat senyawa yang mengandung tiol, dimana persentase berat adalah berdasarkan berat bahan kering ekstrak khamir, (b) sedikitnya 1 %berat asam mineral atau asam organik, berdasarkan berat campuran reaksi, dan (c) dari 0 sampai 20 %berat air berdasarkan berat campuran reaksi; dan (iii) menginkubasi campuran reaksi pada temperatur dalam kisaran 150 sampai 220 °C, dimana geseran diaplikasikan pada campuran reaksi. Metode tersebut disukai bersifat alami. Invensi juga berhubungan dengan pencita rasa yang dapat diperoleh dengan metode tersebut. Pencita rasa tersebut disukai adalah pencita rasa alami.		



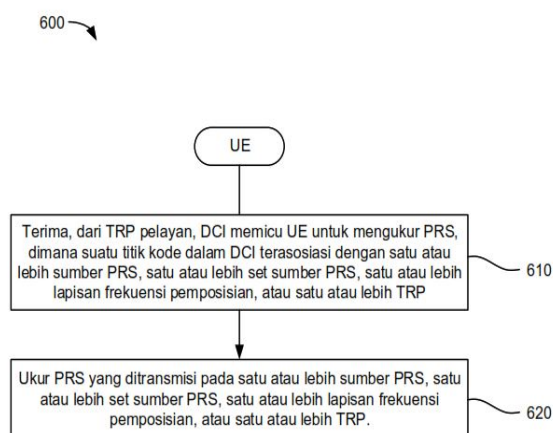
(20)	RI Permohonan Paten			
(19)	ID	(11)	No Pengumuman : 2022/06772	
			(13) A	
(51)	I.P.C. : H 01M 4/66,H 01M 50/409,H 01M 50/20,H 01M 4/13			
(21)	No. Permohonan Paten : P00202208966		(71)	Nama dan Alamat yang Mengajukan Permohonan Paten :
(22)	Tanggal Penerimaan Permohonan Paten : 18 Januari 2021			PANASONIC HOLDINGS CORPORATION 1006, Oaza Kadoma, Kadoma-shi, Osaka 5718501 Japan
(30)	Data Prioritas :		(72)	Nama Inventor :
	(31) Nomor	(32) Tanggal	(33) Negara	ASARI Takuya,JP SHIMAMURA Harunari,JP TSUZUKI Kouhei,JP YANAGIDA Katsunori,JP
	2020-013401	30 Januari 2020	JP	
(43)	Tanggal Pengumuman Paten : 09 November 2022		(74)	Nama dan Alamat Konsultan Paten :
				Januar Ferry S.Si PT. Hakindah International Gedung Gajah Unit AT Jalan Dr Saharjo No. 111 Tebet
(54)	Judul Invensi :	SEL SEKUNDER ELEKTROLIT TIDAK BERAIR DAN MODUL SEL SEKUNDER		
(57)	Abstrak :			
	Modul sel sekunder menurut invensi ini memiliki: setidaknya satu sel sekunder elektrolit tidak berair; dan bodi elastis yang diatur bersama dengan sel sekunder elektrolit tidak berair dan yang menerima beban dari sel sekunder elektrolit tidak berair dalam arah pengaturan. Sel sekunder elektrolit tidak berair meliputi: bodi elektrode dimana kutub positif, kutub negatif, dan pemisah yang ditempatkan di antara kutub positif dan kutub negatif dilaminasi; dan rumahan yang mengandung bodi elektrode, dimana modulus kompresi elastis dari bodi elastis adalah 5 MPa hingga 120 MPa, kutub positif memiliki pengumpul kutub positif yang mengandung Al dan elemen selain dari Al, dan konduktivitas termal dari pengumpul kutub positif adalah 65 W/(m·K) hingga 150 W/(m·K).			

(20)	RI Permohonan Paten		
(19)	ID	(11)	No Pengumuman : 2022/06758
			(13) A
(51)	I.P.C : A 21D 2/36,A 21D 2/18		
(21)	No. Permohonan Paten : P00202208827		(71)
(22)	Tanggal Penerimaan Permohonan Paten : 15 Januari 2021		Nama dan Alamat yang Mengajukan Permohonan Paten : J-OIL MILLS, INC. 8-1, Akashi-cho, Chuo-ku, Tokyo 104-0044, Japan Japan
(30)	Data Prioritas :		(72)
	(31) Nomor	(32) Tanggal	(33) Negara
	2020-015835	31 Januari 2020	JP
(43)	Tanggal Pengumuman Paten : 09 November 2022		(74)
			Nama Inventor : Masatoshi MURATA ,JP Ayu MARUI ,JP Keiko YAMAKU ,JP
			Nama dan Alamat Konsultan Paten : Ludiyanto S.H., M.H., M.M. Jalan Hayam Wuruk No. 3 i & j Jakarta Pusat
(54)	Judul Invensi :	METODE UNTUK MENGURANGI KERUSAKAN TEKSTUR KUE	
(57)	Abstrak :		
	<p>Metode untuk mengurangi kerusakan tekstur ketika memanaskan kembali roti-rotian yang adonannya mengandung bahan baku bubuk yang mengandung suatu bahan (A) yang memenuhi kondisi (1) hingga (4) berikut, dimana jumlah campuran bahan (A) sehubungan dengan bahan baku bubuk adalah 2% massa atau lebih dan 30% massa atau kurang, dan (1) kandungan pati adalah 75% massa atau lebih, (2) 3% massa atau lebih dan 45% berdasarkan massa atau kurang dari pati dengan berat molekul rendah dari pati yang mengandung amilosa 5% berdasarkan massa atau lebih, dan berat molekul puncak dari pati dengan berat molekul rendah adalah <math>3 \times 10^3</math> atau lebih dan <math>5 \times 10^4</math> atau kurang, (3) derajat pengembangan air dingin pada 25°C adalah 5 atau lebih dan 20 atau kurang, dan (4) kandungan di bawah saringan dengan lubang 0,5 mm dan pada saringan dengan lubang dari 0,038 mm adalah 30% berdasarkan massa atau lebih dan 100% berdasarkan massa atau kurang.</p>		

(20)	RI Permohonan Paten		
(19)	ID	(11) No Pengumuman : 2022/06898	(13) A
(51)	I.P.C : H 04L 5/00,H 04W 72/04,H 04W 64/00		
(21)	No. Permohonan Paten : P00202207874		(71) Nama dan Alamat yang Mengajukan Permohonan Paten :
(22)	Tanggal Penerimaan Permohonan Paten : 23 November 2020		QUALCOMM INCORPORATED 5775 Morehouse Drive, San Diego, California 92121-1714, United States of America United States of America
(30)	Data Prioritas :		(72) Nama Inventor :
(31) Nomor	(32) Tanggal	(33) Negara	Alexandros MANOLAKOS,GR Weimin DUAN,CN Wanshi CHEN,CN
20200100040	29 Januari 2020	GR	
(43)	Tanggal Pengumuman Paten : 11 November 2022		(74) Nama dan Alamat Konsultan Paten :
			Ludiyanto Jalan Hayam Wuruk No. 3 i & j Jakarta Pusat
(54)	Judul	SINYAL REFERENSI PEMPOSISIAN (PRS) YANG DIPICU BERDASAR INFORMASI KONTROL	
	Invensi :	DOWNLINK (DCI)	

(57) **Abstrak :**

Diungkap teknik untuk komunikasi nirkabel. Dalam suatu aspek, perlengkapan pengguna (UE) menerima, dari titik transmisi-resepsi (TRP) pelayan, informasi kontrol downlink (DCI) memicu UE untuk mengukur sinyal referensi pemposisian (PRS), dimana suatu titik kode dalam DCI terasosiasi dengan satu atau lebih sumber PRS, satu atau lebih set sumber PRS, satu atau lebih lapisan frekuensi pemposisian, atau satu atau lebih TRP, dan mengukur PRS yang ditransmisi pada satu atau lebih sumber PRS, satu atau lebih set sumber PRS, satu atau lebih lapisan frekuensi pemposisian, atau satu atau lebih TRP.



Gambar 6

(20)	RI Permohonan Paten		
(19)	ID	(11)	No Pengumuman : 2022/06708
			(13) A
(51)	I.P.C : A 01N 43/76,C 07D 413/04		
(21)	No. Permohonan Paten : P00202205769		(71)
(22)	Tanggal Penerimaan Permohonan Paten : 17 Desember 2020		Nama dan Alamat yang Mengajukan Permohonan Paten : BAYER AKTIENGESELLSCHAFT Kaiser-Wilhelm-Allee 1 51373 Leverkusen Germany
(30)	Data Prioritas :		(72)
(31) Nomor	(32) Tanggal	(33) Negara	Nama Inventor : DUFOUR, Jeremy,FR KNOBLOCH, Thomas,FR BRUNET, Stephane,FR LAMPRECHT, Sybille,DE
19218685.6	20 Desember 2019	EP	
(43)	Tanggal Pengumuman Paten : 08 November 2022		(74)
			Nama dan Alamat Konsultan Paten : Emirsyah Dinar Gedung Graha Pratama Lantai 15 Jalan MT. Haryono Kavling 15
(54)	Judul Invensi :	TIENILOKSAZOLON DAN ANALOG-ANALOGNYA	
(57)	Abstrak : Pengungkapan ini berhubungan dengan turunan tiofena karboksamida tersubstitusi, penggunaannya untuk mengendalikan mikroorganisme fitopatogen dan komposisi yang terdiri darinya.		

(20)	RI Permohonan Paten		
(19)	ID	(11)	No Pengumuman : 2022/06673
(13)	A		
(51)	I.P.C : A 21C 11/00		
(21)	No. Permohonan Paten : P00202110108	(71)	Nama dan Alamat yang Mengajukan Permohonan Paten :
(22)	Tanggal Penerimaan Permohonan Paten : 16 November 2021		Lembaga Penelitian Universitas Pasundan Bandung Jl. Setiabudhi No. 193 Bandung Indonesia
(30)	Data Prioritas :	(72)	Nama Inventor :
(31) Nomor	(32) Tanggal	(33) Negara	Dicky Hantaturi, ID Dr. Ir. Yusman Taufik., MP, ID Prof. Dr. Ir. Wisnu Cahyadi, M.Si., ID Maulana Furqon., ST., MP, ID
(43)	Tanggal Pengumuman Paten : 08 November 2022	(74)	Nama dan Alamat Konsultan Paten :
			Lembaga Penelitian Universitas Pasundan Bandung Jl. Setiabudhi No. 193 Bandung
(54)	Judul Invensi :	MESIN PENEPUK SORGUM	

(57) **Abstrak :**

Penepungan adalah suatu metode pengolahan yang menghasilkan produk setengah jadi yang bertujuan untuk memudahkan aplikasinya sebagai bahan pangan dengan mentransformasi bahan dengan ukuran lebih besar menjadi produk tepung. Berdasarkan hasil survei dan studi pustaka banyak mesin penepung tipe Disk Mill yang digunakan untuk menepungkan biji sorgum memiliki beberapa kelemahan diantaranya hasil penepungan yang belum begitu halus yaitu hanya 45% yang lolos ayakan 80 mesh dengan waktu penepungan yang relatif lama. Terjadi penurunan kinerja mesin Disk Mill yang awalnya mampu bekerja selama 4 jam namun lama kelamaan mesin akan mati sendiri setiap 2 jam atau terjadi panas berlebih pada mesin. Kemudian menghasilkan produk yang belum optimal yaitu dari aspek ukuran partikel/kehalusan tepung serta rendemen yang dihasilkan masih rendah. Berdasarkan uraian tersebut perlu ada upaya untuk meningkatkan kinerja mesin dan kualitas produk tepung yang dihasilkan yaitu dengan merancang mesin baru sebagai modifikasi dari mesin penepung yang sudah ada. Mesin penepung sorgum yang dirancang memiliki dimensi 200 cm x 150 cm x 60 cm, konstruksi bahan stainless steel dan baja dan kapasitas 100 kg/jam dengan rendemen diatas 70%. Selain itu memiliki kinerja yang tinggi yang dapat meningkatkan kualitas maupun kuantitas produk tepung sorgum.

