



**PERANCANGAN MEKANISME SIMULATOR
MESIN PEMBUAT RODA GIGI LURUS**

Oleh:
Endang Sukarna
11.3030164

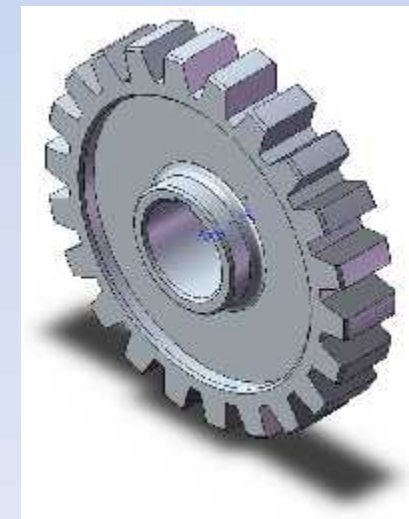
Pembimbing I:
Rachmad Hartono, Ir., MT.

Pembimbing II:
Sugiharto, Ir., MT.

Latar Belakang

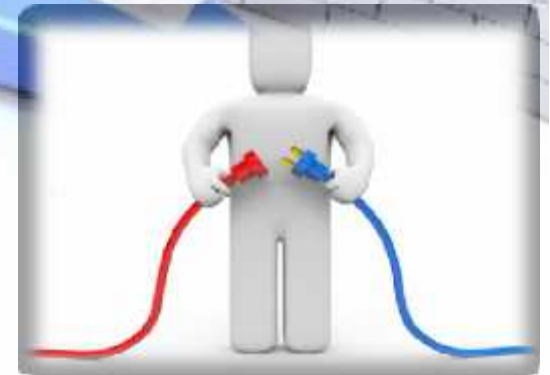


Mesin pembuat roda gigi lurus mahal dan merupakan mesin khusus. Dibuatlah simulator mesin pembuat roda gigi lurus untuk mengilustrasikan proses pembuatan roda gigi lurus dengan menggunakan mekanisme *rack generation*.



Batasan Masalah

- Diagram alir perancangan,
- Sketsa konsep perancangan,
- Perhitungan biaya pembuatan, dan
- Perancangan simulator mesin pembuat roda gigi lurus dilakukan menggunakan perangkat lunak *Autodesk Inventor*.

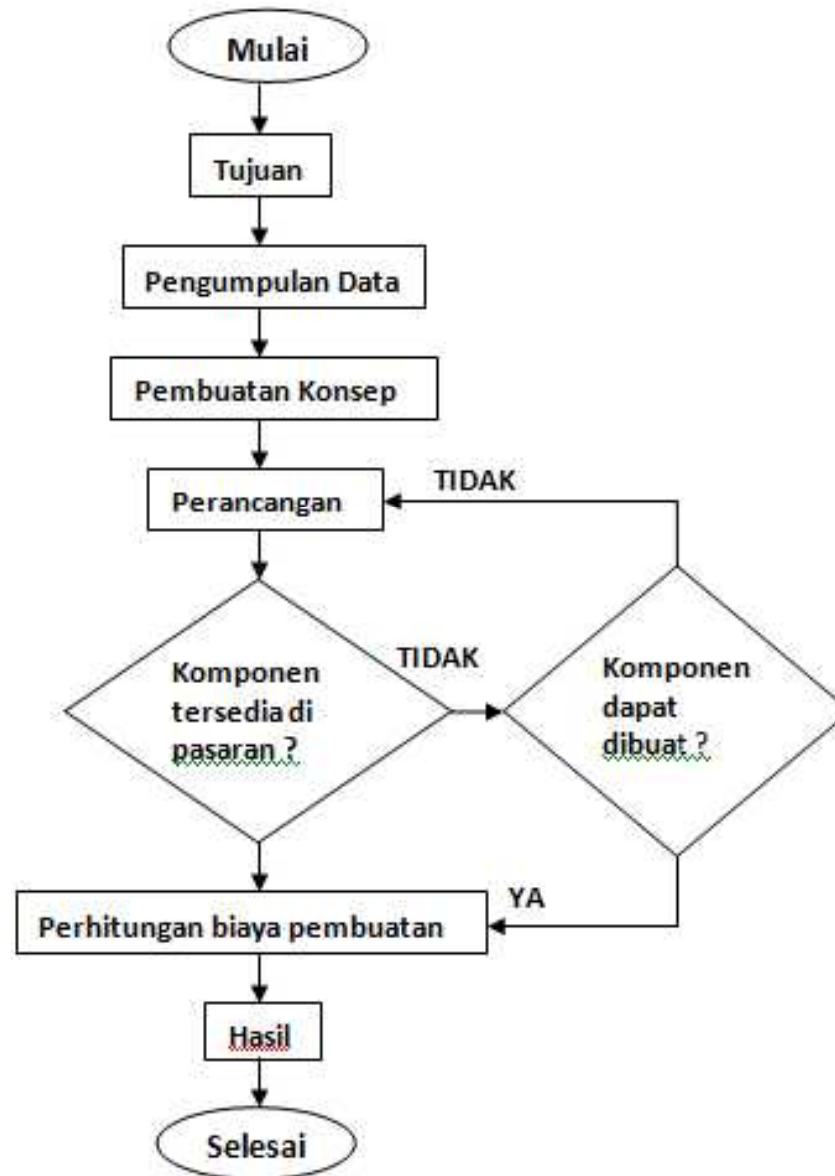


Tujuan

Merancang simulator mesin pembuat roda gigi lurus yang mampu menggambar profil roda gigi lurus. Simulator mesin pembuat roda gigi dikontrol secara semi otomatis.

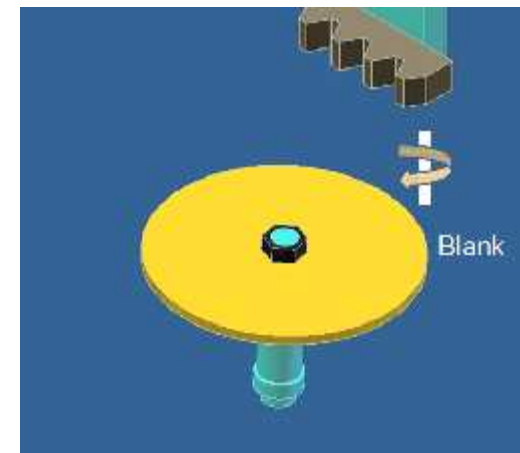
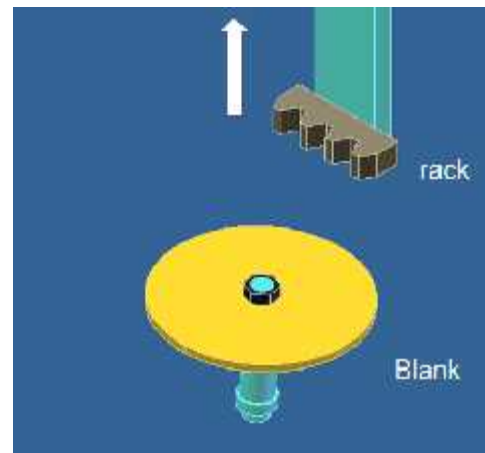
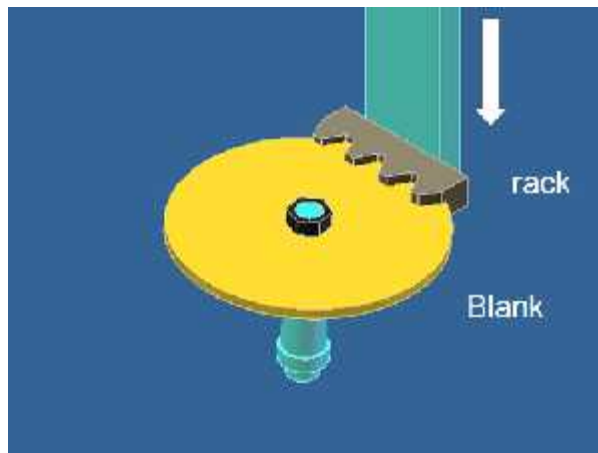


Diagram Alir Perancangan



Prinsip Kerja

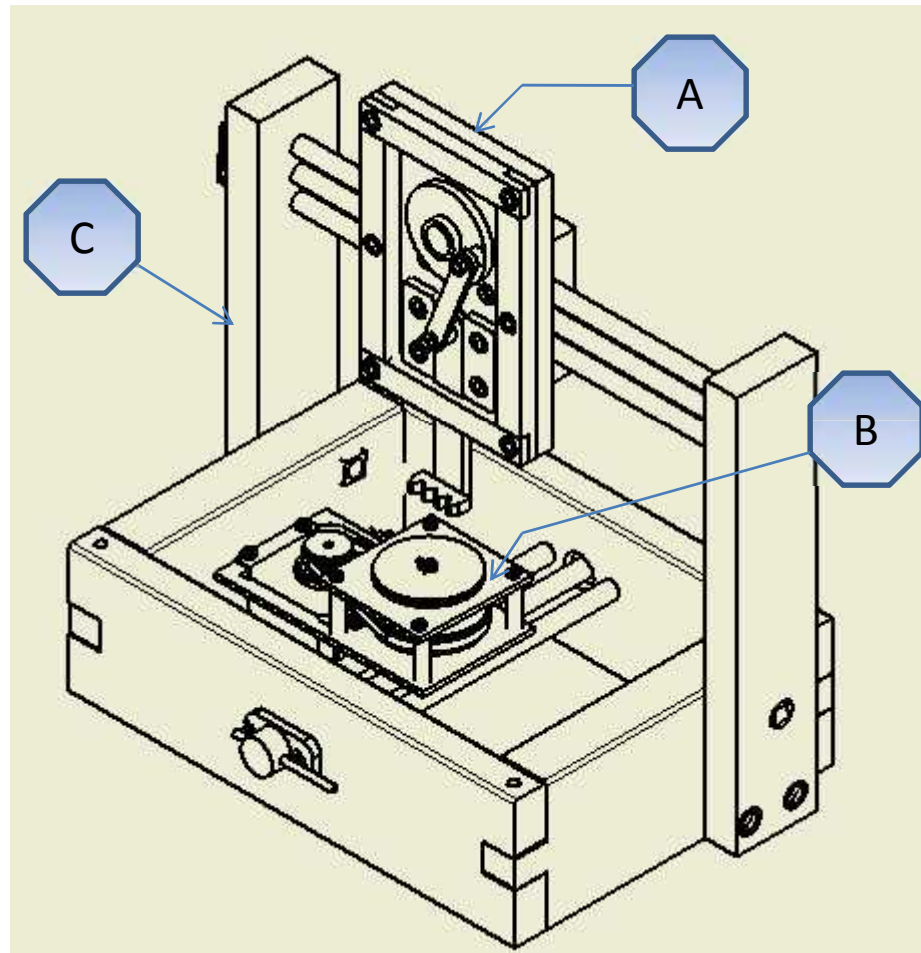
Rack (pahat potong) digerakkan kebawah sampai memotong blank (benda kerja). Rack dikembalikan lagi keatas. Blank diputar beberapa derajat. Rack digeser dengan jarak sesuai besar putaran blank. Proses dilakukan berulang-ulang sampai terbentuk profil roda gigi lurus.



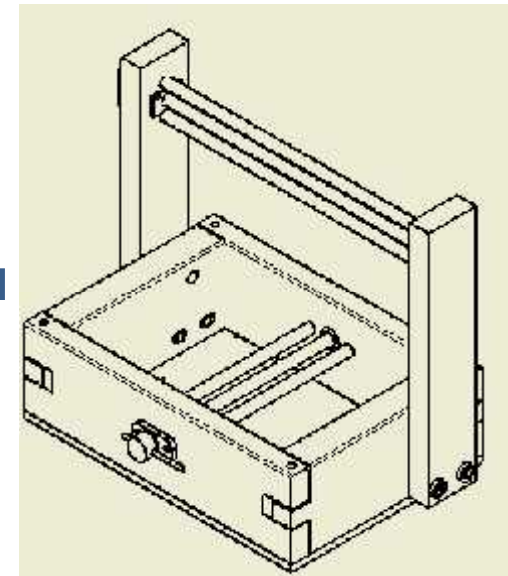
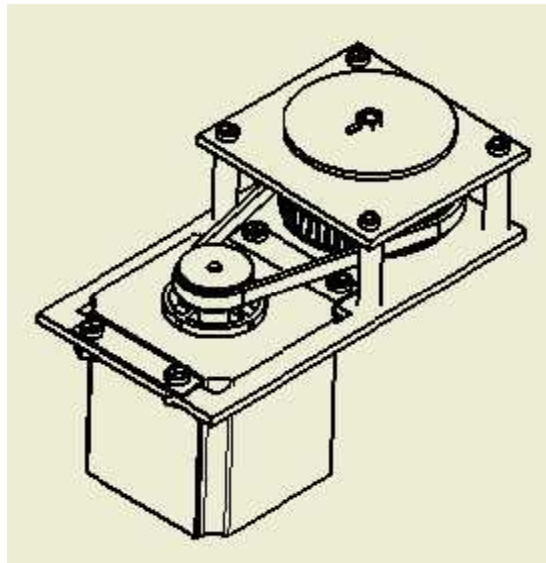
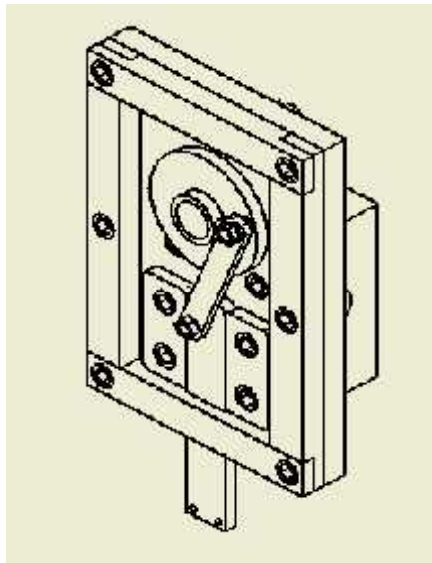
Mekanisme yang dibutuhkan:

- Mekanisme gerak potong rack
- Mekanisme gerak makan rack
- Mekanisme memutar blank

Sketsa Konsep Perancangan



Komponen Utama

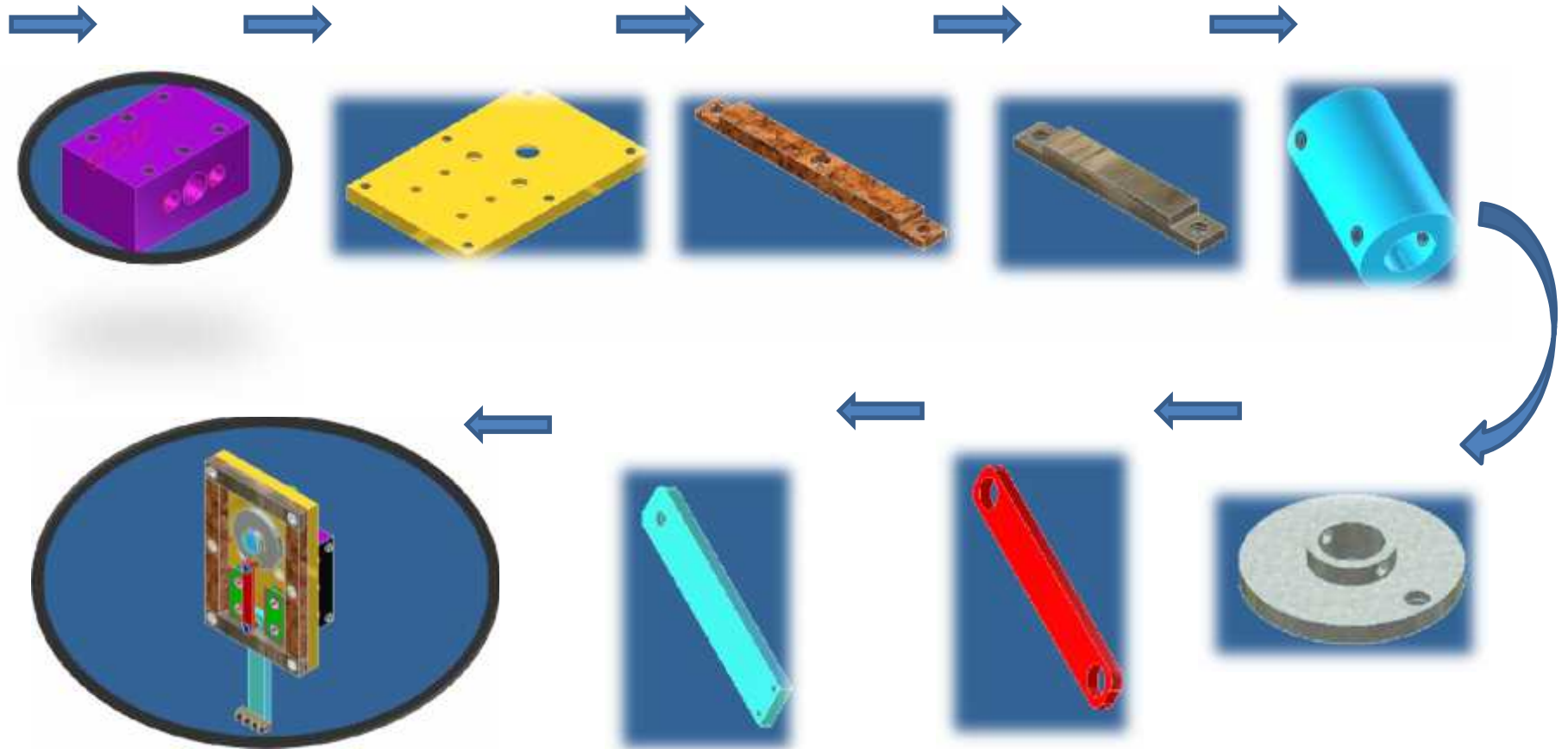


(A) Mekanisme Rack

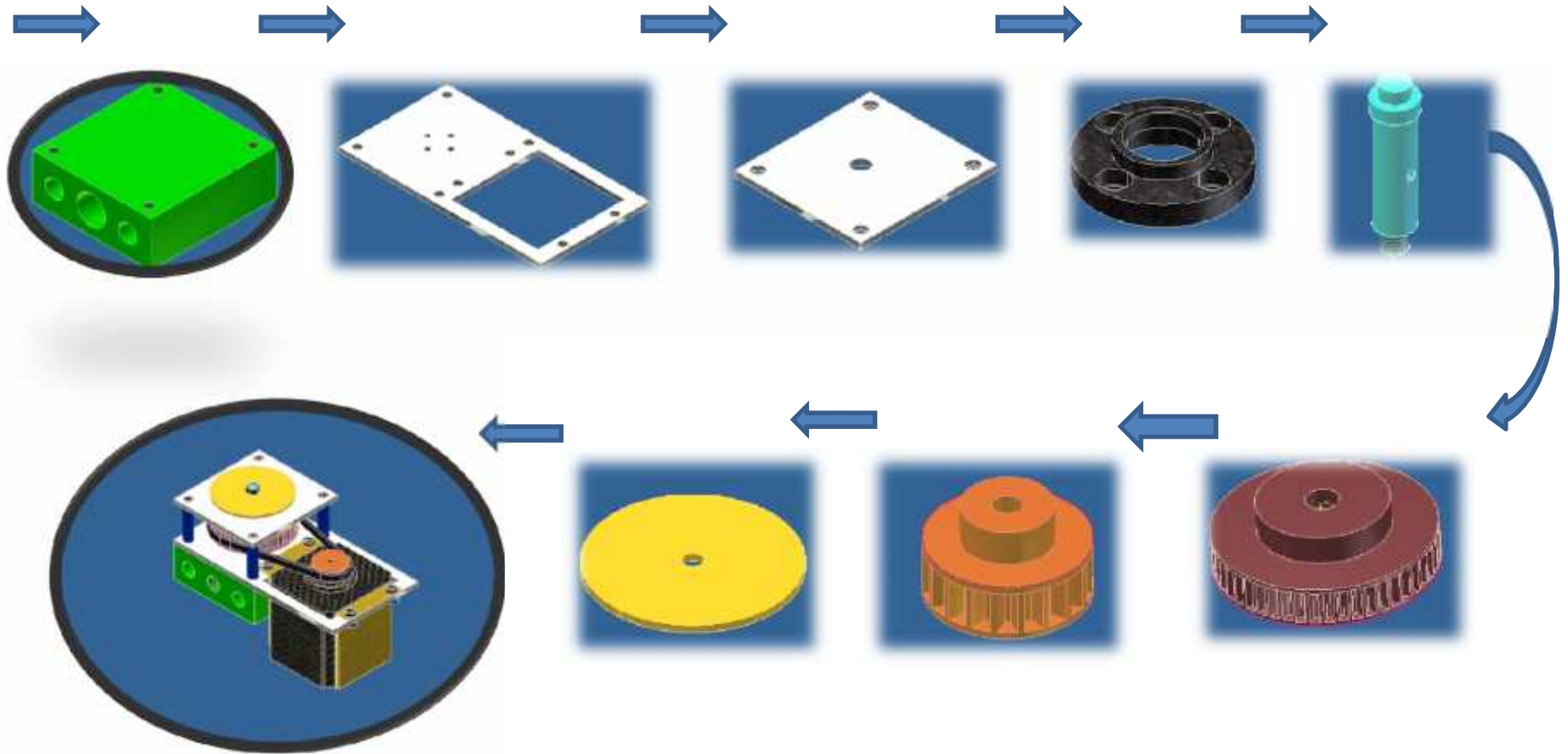
(B) Mekanisme Pemutar Blank

(C) Rangka

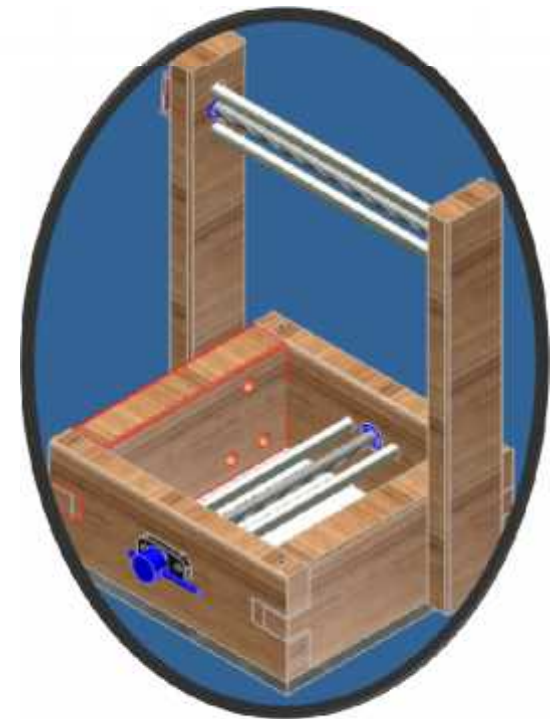
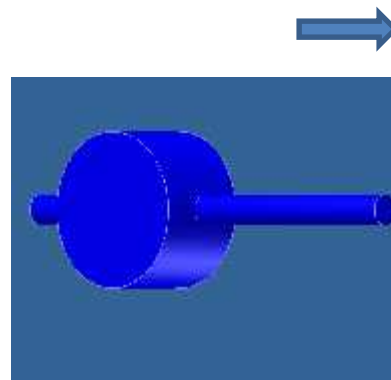
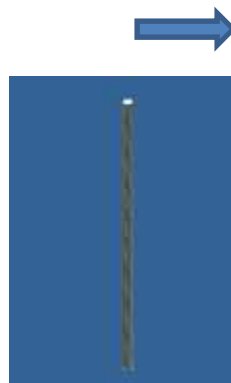
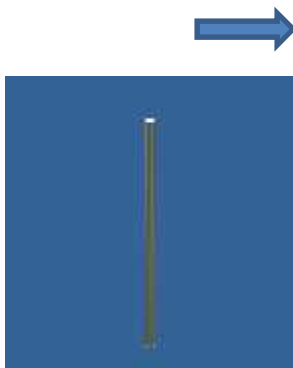
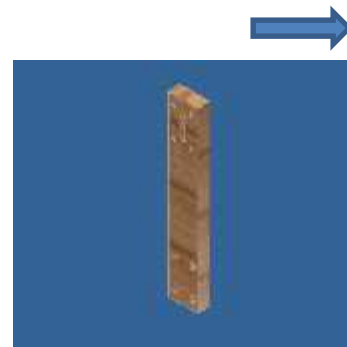
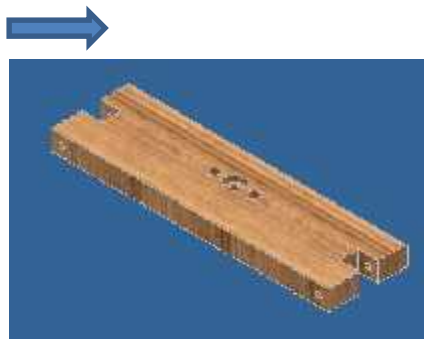
Komponen-Komponen Utama Bagian Rack



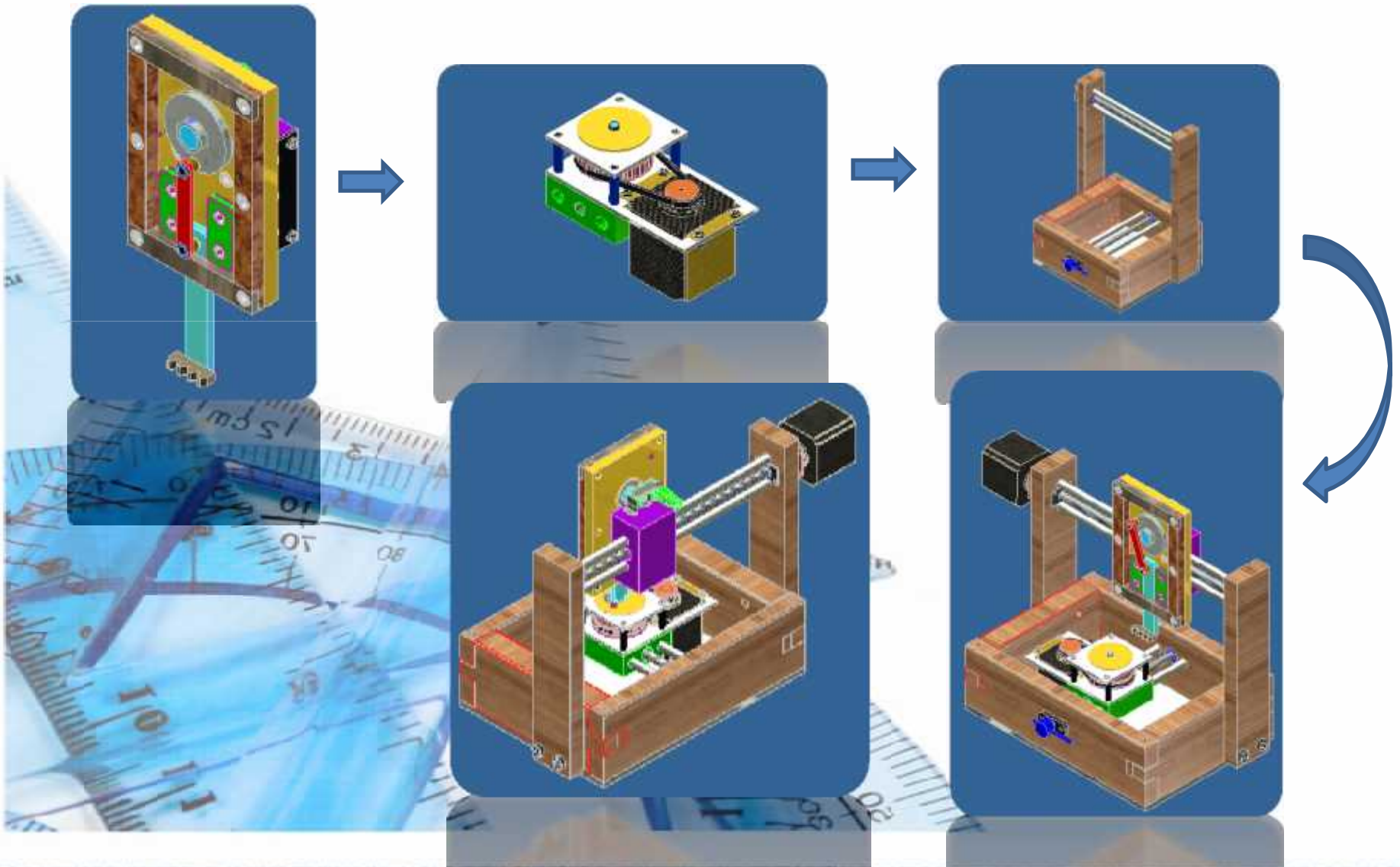
Komponen-Komponen Utama Bagian Blank



Rangka



Perakitan

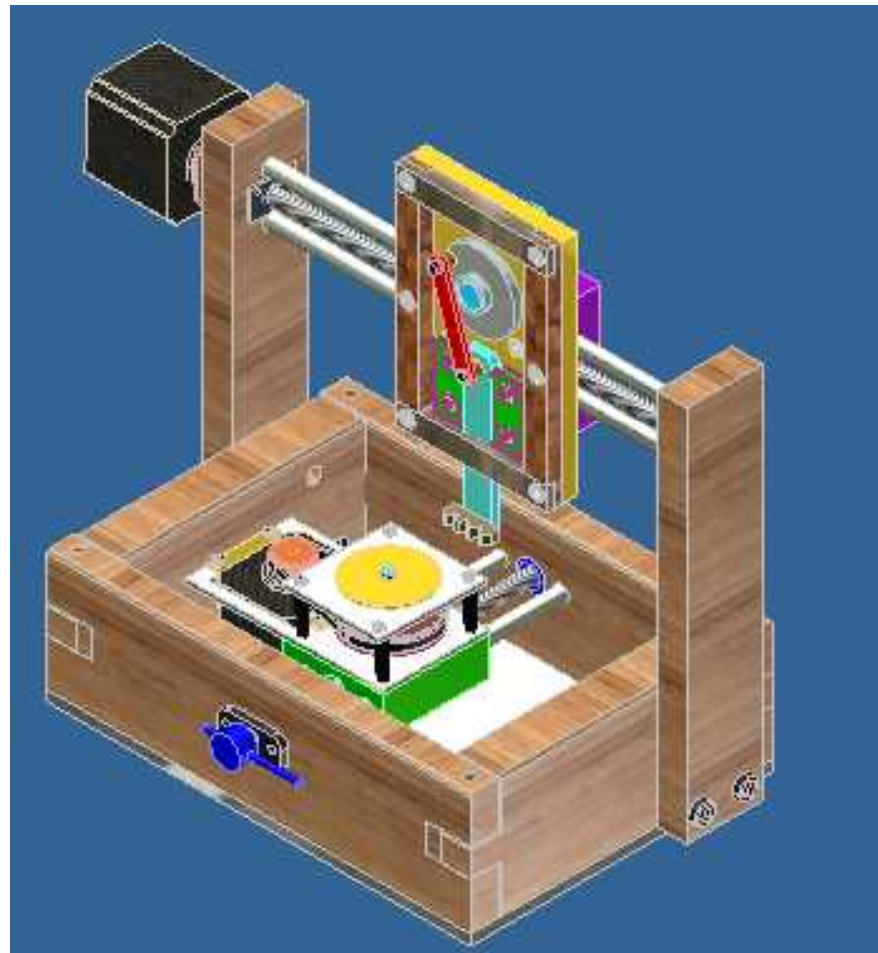


Perhitungan Biaya Pembuatan

Perhitungan biaya pembuatan didapat dari hasil bahan baku dan proses pembuatan.

No.	Rincian	Harga (Rp)
1	Kalkulasi biaya pembuatan mekanisme rack	850.000
2	Kalkulasi biaya pembuatan mekanisme blank	750.000
3	Kalkulasi biaya pembuatan motor DC	100.000
4	Kalkulasi harga pembelian motor stepper dua unit	250.000
5	Kalkulasi biaya pembuatan rangka	600.000
Total		2.550.000

Simulasi



Kesimpulan Dan Saran

Kesimpulan

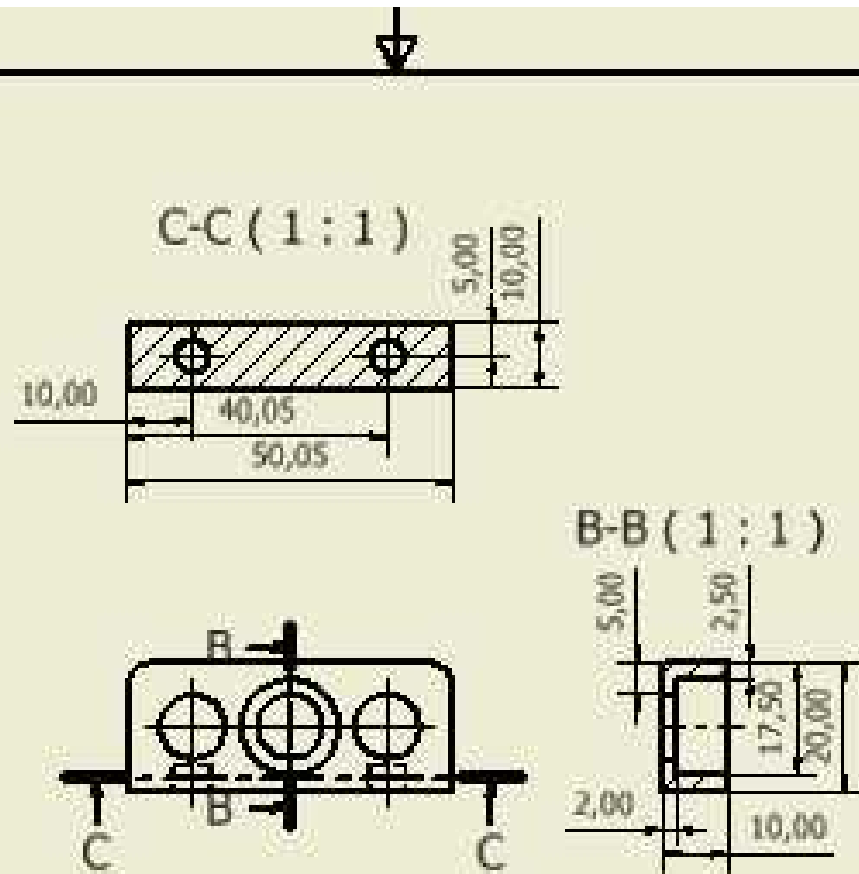
Rancangan yang dibuat dapat disimulasikan dan memungkinkan untuk diteruskan dalam proses pembuatan.

Saran

Simulator mesin pembuat roda gigi lurus yang dirancang perlu dibuat dan dilengkapi dengan komponen sistem pengendali agar simulator dapat dikendalikan secara semi otomatis.

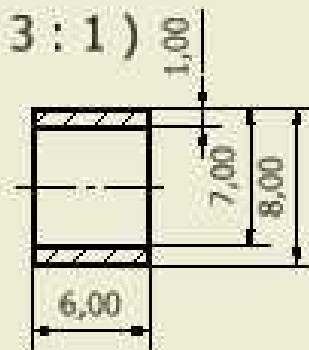


TERIMA KASIH

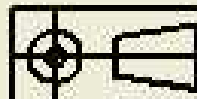
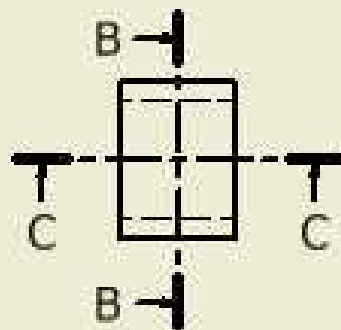
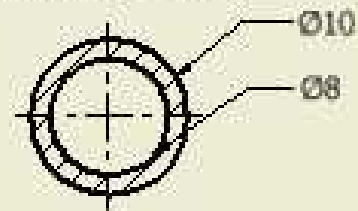


	SKALA : 1:1	DIGAMBAR : ENDANG S.	KETERANGAN :
	SATUAN : mm	MRP, UR : 113630164 / T. MESIN	
	TANGGAL : 24-05-2015	DILIHAT : DR. RAHMAD HARTONO, MT	
FT UNPAS		RUMAH BEARING BLANK	A4

C-C (3:1)



B-B (3:1)



SKALA : 3:1
SATUAN : mm
TANGGAL : 29-05-2015

DIGAMBAR : ENDANG S.
NRP/BJR : 113030164/T.MESIN
DOLJAT : IR. RAHMAD HARTONO, MT

KETERANGAN :

FT UNPAS

BANTALAN POROS SLIDER

A4